



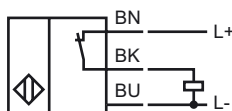
Orderbenämning

RJ21-E3

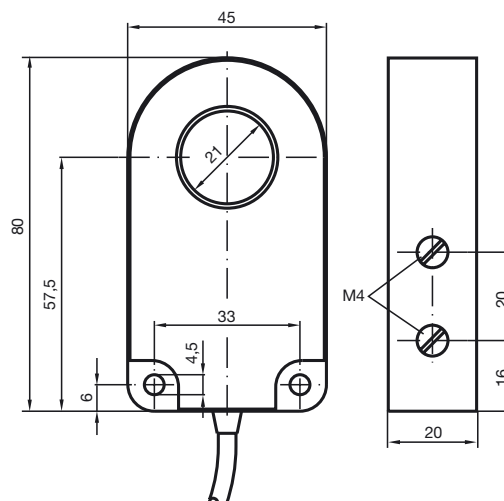
Kännetecken

- 21 mm skårens bredd
- Komfortserie

Anslutning



Avmätning



Tekniska data

Allmänna data

Utgångs funktion	PNP	öppnare
Installation		
Utgångs typ	DC	
Innerdiameter	21 mm	
Mätcylinder		
Diameter	6 mm	
Längd	12 mm	

Specifikationer

Märkspänning	U_o	8 V
Arbetspänning	U_B	10 ... 30 V DC
Kopplingsfrekvens	f	0 ... 1000 Hz
Polaritetsskydd		Skyddad mot felaktig polaritet
Kortslutningsskydd		pulserande
Spänningsfall	U_d	≤ 3 V
Arbetsström	I_L	0 ... 200 mA
Tomgångsström	I_o	≤ 20 mA

Omgivningsförhållande

Omgivningstemperatur	-25 ... 70 °C (-13 ... 158 °F)
----------------------	--------------------------------

Mekaniska data

Anslutnings typ	Kabel PVC , 2 m
Ledartvärsnitt	0,34 mm ²
Kapslingsmaterial	PBT
Skyddsklass	IP67

Norm- och riktlinjekonformitet

Normkonformitet	
Normer	EN 60947-5-2:2007 IEC 60947-5-2:2007

Godkännanden och certifikat

UL-godkännande	cULus Listed, General Purpose
CSA-godkännande	cCSAus Listed, General Purpose