



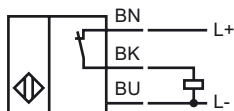
Referencia de pedido

RJ21-E3

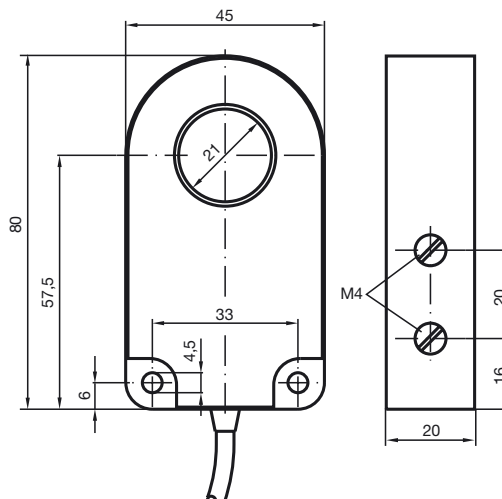
Características

- 21 mm diámetro interno
- Serie estándar

Conexión



Dimensiones



Datos técnicos

Datos generales

Función del elemento de conmutación	PNP	N.C.
Instalación		
Polaridad de salida	CC	
Diámetro interno	21 mm	
Cilindro de medición		
Diámetro	6 mm	
Longitud	12 mm	

Datos característicos

Tensión nominal	U_o	8 V
Tensión de trabajo	U_B	10 ... 30 V CC
Frecuencia de conmutación	f	0 ... 1000 Hz
Protección contra la inversión de polaridad		protegido
Protección contra cortocircuito		sincronizado
Caída de tensión	U_d	≤ 3 V
Corriente de trabajo	I_L	0 ... 200 mA
Corriente en vacío	I_o	≤ 20 mA

Condiciones ambientales

Temperatura ambiente	-25 ... 70 °C (-13 ... 158 °F)
----------------------	--------------------------------

Datos mecánicos

Tipo de conexión	Cable PVC , 2 m
Sección transversal	0,34 mm ²
Material de la carcasa	PBT
Tipo de protección	IP67

Conformidad con Normas y Directivas

Conformidad con estándar	
Estándar	EN 60947-5-2:2007 IEC 60947-5-2:2007

Autorizaciones y Certificados

Autorización UL	cULus Listed, General Purpose
Homologación CSA	cCSAus Listed, General Purpose

Fecha de publicación: 2010-11-04 15:42 Fecha de edición: 2010-11-05 000067_SPA.xml