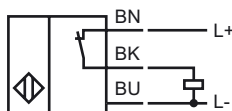
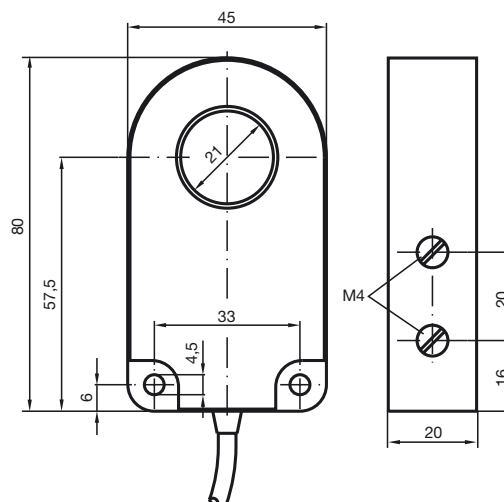


**Код для заказа**

RJ21-E3

Характеристики

- 21 мм внутренний диаметр
- Комфортная серия

Подключение**Размеры****Технические данные****Общие данные**

Функция переключающих элементов	Тип PNP - нормально-замкнутый контакт
Монтаж	
Выходная полярность	пост. ток
Внутренний диаметр	21 мм
Измерительный цилиндр	
Диаметр	6 мм
Длина	12 мм

Параметры

Номинальное напряжение	U_o	8 В
Рабочее напряжение	U_B	10 ... 30 В пост. ток
Частота переключений	f	0 ... 1000 Гц
Защита от неправильной полярности подключения		защита от неправильной полярности подключения
Защита от короткого замыкания		тактирующий
Падение напряжения	U_d	≤ 3 В
Рабочий ток	I_L	0 ... 200 мА
Ток холостого хода	I_0	≤ 20 мА

Окружающие условия

Окружающая температура	-25 ... 70 °C (-13 ... 158 °F)
------------------------	--------------------------------

Механические данные

Тип подключения	Кабель Поливинилхлорид (ПВХ) , 2 м
Поперечное сечение проводника	0,34 мм ²
Материал корпуса	ПБТ
Тип защиты	IP67

Соответствие стандартам и директивам

Соответствие стандартам	
Стандарты	EN 60947-5-2:2007 IEC 60947-5-2:2007

Лицензии и сертификаты

Разрешение по нормам UL	cULus Listed, General Purpose
Разрешение CSA	cCSAus Listed, General Purpose