



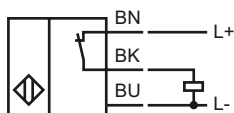
**Codifica d'ordine**

RJ21-E3

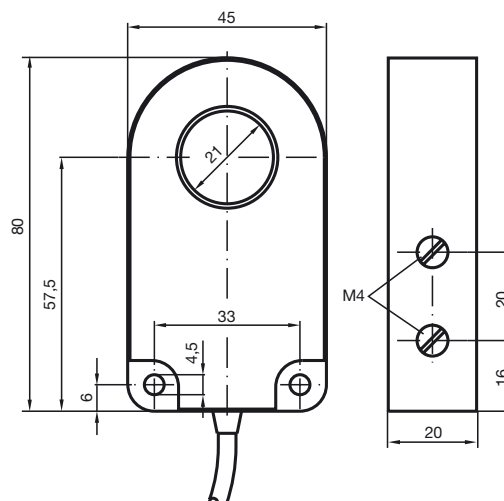
**Caratteristiche**

- 21 mm diametro interno
- Linea comfort

**Allacciamento**



**Dimensioni**



**Dati tecnici**

**Dati generali**

Funzione di un elemento di commutazione	Contatto NCPNP
Montaggio incorporato	
Polarità d'uscita	DC
Diametro interno	21 mm
Cilindro di misura	
Diametro	6 mm
Lunghezza	12 mm

**Dati specifici**

Tensione nominale	$U_o$	8 V
Tensione di esercizio	$U_B$	10 ... 30 V DC
Frequenza di commutazione	f	0 ... 1000 Hz
Protezione da scambio di polarità		polarità protetta
Protezione da cortocircuito		a fasi
Caduta di tensione	$U_d$	$\leq 3$ V
Corrente di esercizio	$I_L$	0 ... 200 mA
Corrente a vuoto	$I_o$	$\leq 20$ mA

**Condizioni ambientali**

Temperatura ambiente	-25 ... 70 °C (-13 ... 158 °F)
----------------------	--------------------------------

**Dati meccanici**

Tipo di collegamento	Cavo PVC , 2 m
Sezione filo	0,34 mm <sup>2</sup>
Materiale della scatola	PBT
Classe di protezione	IP67

**Conformità alle norme e alle direttive**

Conformità alle norme	
Norme	EN 60947-5-2:2007 IEC 60947-5-2:2007

**Omologazioni e certificati**

omologazione UL	cULus Listed, General Purpose
Omologazione CSA	cCSAus Listed, General Purpose

Data di edizione: 2010-11-04 15:42 Data di stampare: 2010-11-05 000067\_ITA.xml