



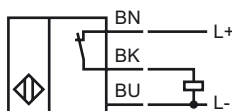
Marque de commande

RJ21-E3

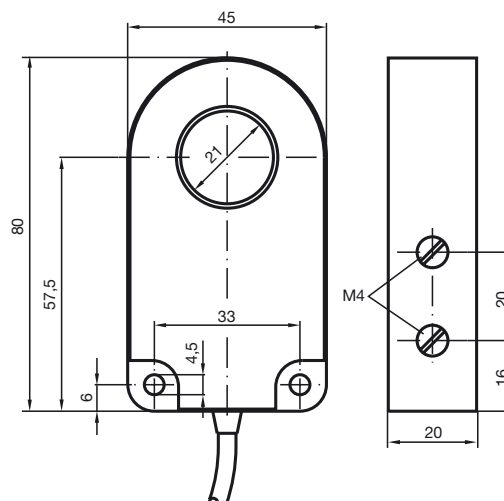
Caractéristiques

- Diamètre intérieur 21 mm
- Série confort

Connection



Dimensions



Caractéristiques techniques

Caractéristiques générales

Fonction de l'élément de commutation	PNP à ouverture
Montage	
Polarité de sortie	DC
Diamètre intérieur	21 mm
Cylindre de mesure	
Diamètre	6 mm
Longueur	12 mm

Valeurs caractéristiques

Tension assignée d'emploi	U_o	8 V
Tension d'emploi	U_B	10 ... 30 V DC
Fréquence de commutation	f	0 ... 1000 Hz
Protection contre l'inversion de polarité		protégé
Protection contre les courts-circuits		pulsé
Chute de tension	U_d	≤ 3 V
Courant d'emploi	I_L	0 ... 200 mA
Consommation à vide	I_o	≤ 20 mA

Conditions environnementales

Température ambiante	-25 ... 70 °C (-13 ... 158 °F)
----------------------	--------------------------------

Caractéristiques mécaniques

Type de raccordement	câble PVC , 2 m
Section des fils	0,34 mm ²
Matériau du boîtier	PBT
Mode de protection	IP67

conformité de normes et de directives

Conformité aux normes	
Normes	EN 60947-5-2:2007 IEC 60947-5-2:2007

Agréments et certificats

agrément UL	cULus Listed, General Purpose
Homologation CSA	cCSAus Listed, General Purpose

Date de publication: 2010-11-04 15:42 Date d'édition: 2010-11-05 000067_FRA.xml