



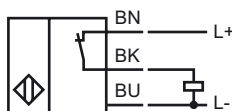
Objednací název

RJ21-E3

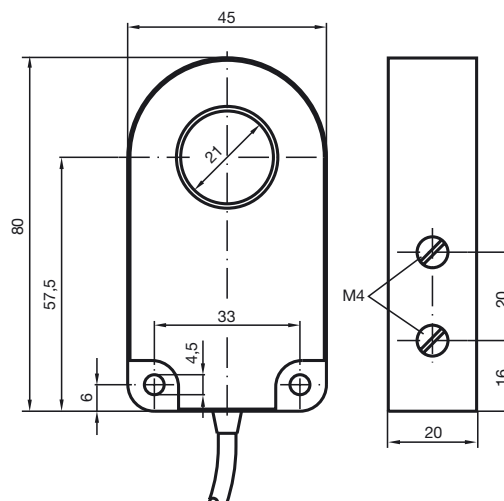
Vlastnosti

- 21 mm Vnitřní průměr
- Komfortní řada

Připojení



Rozměry



Technická data

Všeobecné specifikace

Funkce spínacího prvku	PNProzpínací kontakt
Montáž	
Polarita výstupu	stejnoseměrné
Vnitřní průměr	21 mm
Měřicí válec	
Průměr	6 mm
Délka	12 mm

Charakteristické hodnoty

Jmenovité napětí	U_o	8 V
Provozní napětí	U_B	10 ... 30 V stejnosměrné
Spínací frekvence	f	0 ... 1000 Hz
Ochrana proti přepólování		ochrana proti přepólování
Ochrana proti zkratu		pulsní kontrola
Pokles napětí	U_d	≤ 3 V
Provozní proud	I_L	0 ... 200 mA
Proud naprázdno	I_o	≤ 20 mA

Okolní podmínky

Teplota okolí	-25 ... 70 °C (-13 ... 158 °F)
---------------	--------------------------------

Mechanické specifikace

Typ připojení	Kabel Polyvinylchlorid , 2 m
Průřez žily vodiče	0,34 mm ²
Materiál pouzdra	Polybutyltereftalát
Třída ochrany	IP67

Shoda s normami a směrnici

Soulad s normami	
Normy	EN 60947-5-2:2007 IEC 60947-5-2:2007

Schválení a certifikáty

Schválení UL	cULus Listed, General Purpose
Schválení CSA	cCSAus Listed, General Purpose