



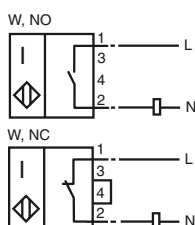
### Orderbenämning

NJ20-40-W

### Kännetecken

- Komfortserie
- 20 mm ej i plan

### Anslutning

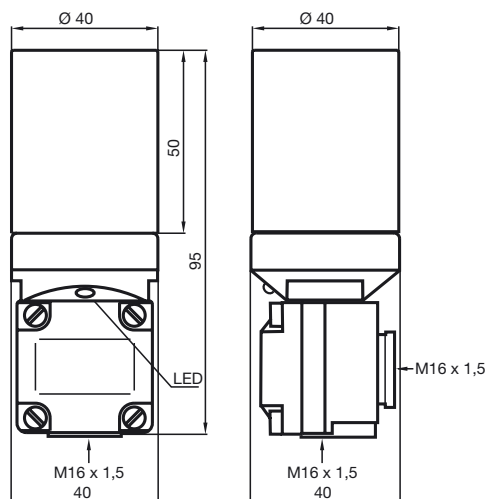


### Tillbehör

#### BF 40

Befästningsfläns

## Avmätning



## Tekniska data

### Allmänna data

Utgångs funktion		AC slutare/öppnare
Känslavstånd	$s_n$	20 mm
Installation		ej i samma plan
Utgångs typ		AC
Garanterat känslavstånd	$s_a$	0 ... 16,2 mm
Reduktionsfaktor $r_{AI}$		0,4
Reduktionsfaktor $r_{Cu}$		0,3
Reduktionsfaktor $r_{V2A}$		0,85

### Specifikationer

Arbetsspänning	$U_B$	20 ... 253 V <sup>1)</sup>
Kopplingsfrekvens	$f$	0 ... 25 Hz
Kortslutningskydd		nej
Spänningsfall	$U_d$	$\leq 7$ V
Korttidsström (20ms, 0,1Hz)		0 ... 4000 mA
Arbetsström	$I_L$	10 ... 500 mA
Läckström	$I_r$	0 ... 2,5 mA
Funktions indikering		LED, gul

### Omgivningsförhållande

Omgivningstemperatur	-25 ... 70 °C (248 ... 343 K)
----------------------	-------------------------------

### Mekaniska data

Anslutnings typ	Klämutrymme
Ledartvärsnitt	taktad upp till 2,5 mm <sup>2</sup>
Kapslingsmaterial	PBT
Avkännings yta	PBT
Skyddsklass	IP67
Anmärkning	<sup>1)</sup> Vid temperaturområdet under 0 °C tillåten driftspänning $U_B$ 80...253 V Apparatskyddssäkring $\leq 2$ A (snabb) enligt IEC 60127-2 Sheet 1 Rekommendation: Kontrollera att apparaten fungerar efter kortslutning.

### Norm- och riktlinjekonformitet

Normkonformitet	
Normer	EN 60947-5-2:2007 IEC 60947-5-2:2007

### Godkännanden och certifikat

CCC-godkännande	Certified by China Compulsory Certification (CCC)
-----------------	---