



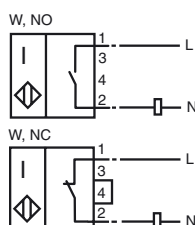
### Designação para encomenda

NJ20-40-W

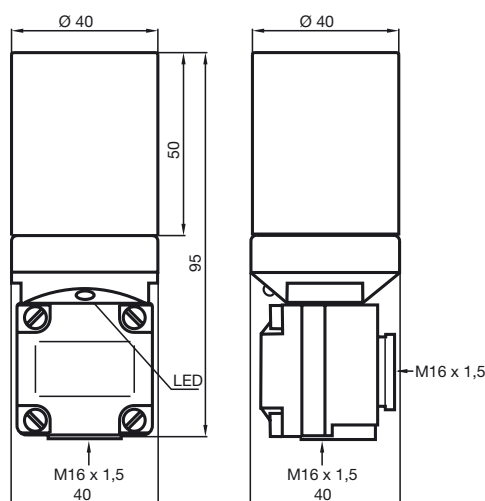
### Características

- série de conforto
- 20 mm não nivelado

### Ligação



### Dimensões



### Dados técnicos

#### Dados gerais

Função do elemento de comutação	AC	Contacto de trabalho/contacto de ruptura
Intervalo de comutação	$s_n$	20 mm
Montagem		não nivelado
Polaridade de saída		AC
Intervalo seguro de comutação	$s_a$	0 ... 16,2 mm
Factor de redução $r_{AI}$		0,4
Factor de redução $r_{Cu}$		0,3
Factor de redução $r_{V2A}$		0,85

#### Dados característicos

Tensão de funcionamento	$U_B$	20 ... 253 V <sup>1)</sup>
Frequência de comutação	$f$	0 ... 25 Hz
Protecção contra curto-circuito		não
Queda de tensão	$U_d$	$\leq 7$ V
Corrente de curta duração (20ms, 0,1Hz)		0 ... 4000 mA
Corrente de funcionamento	$I_L$	10 ... 500 mA
Corrente residual	$I_r$	0 ... 2,5 mA
Indicação do estado de comutação		LED, amarelo

#### Condições ambiente

Temperatura ambiente	-25 ... 70 °C (248 ... 343 K)
----------------------	-------------------------------

#### Dados mecânicos

Tipo de saída	Compartimento de aperto
Secção transversal do condutor	até 2,5 mm <sup>2</sup>
Material da caixa	PBT
Superfície frotal	PBT
Tipo de protecção	IP67
Indicação	<sup>1)</sup> Na área de temperatura abaixo de 0 °C tensão de funcionamento permitida $U_b$ 80...253 V Fusível $\leq 2$ A (rápido) segundo IEC 60127-2 folha 1 Recomendação: verificar o funcionamento do aparelho após um curto-circuito.

#### Conformidade de directivas e normas

Conformidade com as normas	
Normas	EN 60947-5-2:2007 IEC 60947-5-2:2007

#### Autorizações certificados

Autorização CCC	Certificado pela China Compulsory Certification (CCC)
-----------------	-------------------------------------------------------