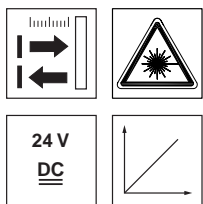


Núm. art. 501 50110694



0 ... 65m

- El rotoScan ROD 4 es un sensor de distancia de cobertura superficial para la detección de objetos. Por medio de un espejo giratorio el haz de luz es desviado y recorre una superficie semicircular (190°).
- Radio del campo de detección máx. 50m
- Rango de medición 0 ... 65m
- 7 parejas de campos de detección configurables (campo de detección cercano y lejano) para la detección de objetos
- Conmutación de las parejas de campos de detección a través de entradas
- Sustitución de aparato sencilla sin PC mediante conector de configuración
- Contorno de referencia para el control de presencia/ausencia de objetos
- Supervisión independiente y simultánea de 4 campos de detección
- Supresión de interferencias en el aire
- ROD 4-36 con calefacción y ROD 4-38 con calefacción, variante insensible al polvo.

Derechos a modificación reservados • DB_ROD_4-3x_es.fm

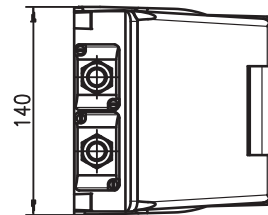
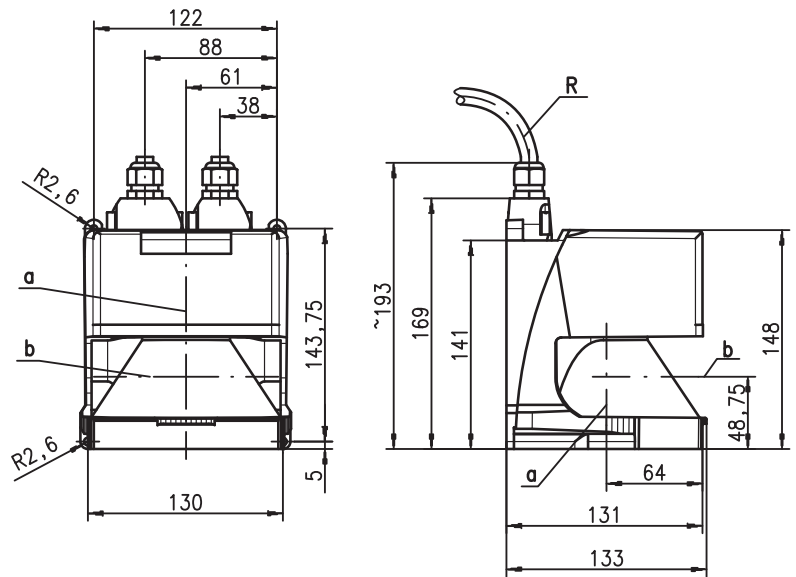


Accesorios:

(disponible por separado)

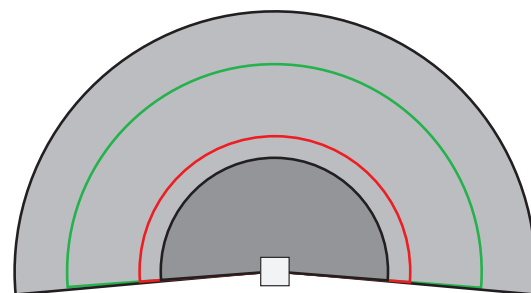
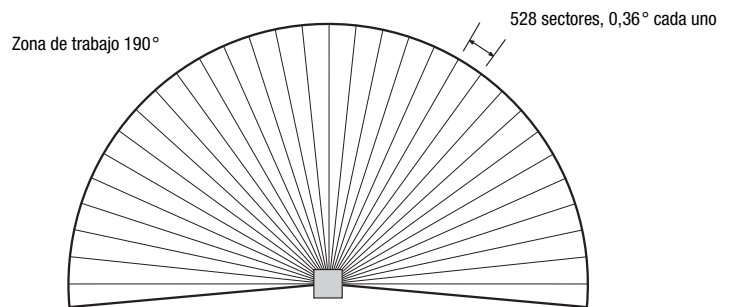
- Sistemas de sujeción
- Software de parametrización RODsoft (descarga gratuita en www.leuze.de)
- Diversos cables de conexión

Dibujo acotado



- a** Punto cero para medición
- b** Nivel de escaneado
- R** Radio de curvatura mínimo = 50mm

Principio de medición



- Rango de medición ROD 4-30/ROD 4-36: máx. 65m
- Rango de medición ROD 4-38: máx. 25m
- Radio del campo de detección lejana: máx. 50m
- Radio del campo de detección cercana: máx. 30m

Datos técnicos

Datos ópticos

Rango de medición	0 ... 65m (ROD 4-38: 0 ... 25m)
Radio del campo de detección	cerca: 0 ... 30m lejos: 0 ... 50m
Campo angular	máx. 190°
Resolución angular	0,36°
Velocidad de exploración	25 exploraciones/s o bien 40ms/exploración
Emisor	diodo láser con infrarrojos, láser clase 1 (EN 60815-1), longitud de onda = 905nm, P _{máx.} = 15W, duración del impulso: 3ns, potencia media de salida: 12µW

Campos de detección

Capacidad de reflectancia	desde mín. 1,8% (negro mate), ROD 4-38 desde 6% (gris oscuro)
Tamaño de objeto	> 20mm a 4m de distancia, > 100mm a 15m de distancia
Tiempo de respuesta	por lo menos 40ms (corresponde a 1 exploración)
Parejas de campos de detección	7 (conmutable mediante entrada de conmutación)
Salida	4 salidas de transistor PNP de 24V/250mA
Resolución de valor	5mm
Exactitud de reiteración	10 ... 90% reflectancia con 4m alcance ± 15mm

Datos eléctricos

Alimentación de tensión ¹⁾	+24VCC +20% / -30%
Protección de sobrecorriente	fusible 2A (4A con calefacción) de acción semiretardada en el armario eléctrico
Consumo de corriente	aprox. 400mA (usar fuente de red con 2,5A), aprox. 2,5A con calefacción
Absorción de potencia	< 60W con 24V incluyendo las salidas
Protección de sobretensión	protección de sobretensión con desconexión final asegurada

Datos mecánicos

Carcasa	colada a presión de aluminio, plástico
Peso	2,0 kg
Tipo de conexión	2 conectores (enchufables por arriba, conexión soldada)

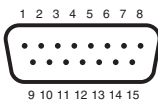
Datos ambientales

Temp. ambiental (operación/almacén)	-0°C ... +50°C / -20°C ... +50 C -20°C ... +50°C / -20°C ... +50 C (ROD 4-36, ROD 4-38)
Clase de protección VDE	III
Tipo de protección	IP 65
Láser clase	1 (según EN 60825-1)
Sistema de normas vigentes	IEC 60947-5-2

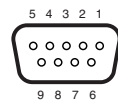
1) Protective Extra Low Voltage (PELV) - tensión baja de protección con separación segura. En aplicaciones UL: sólo para su uso en circuitos de corriente «Class 2» según NEC.

Conexión eléctrica

X1 - Sub-D - male



X2 - Sub-D - female (RS 232/RS 422)



X1	GND	1	sw/BK
	Restart	2	bl/BU
	24 V DC +	3	rt/RD
	FPS 1	4	or/OR
	Alarm 1	5	ge/YE
	FPS 2	6	gn/GN
	FPS 3	7	vi/VI
	FPS 4	8	gr/GY
	NC	9	
	NC	10	
	Fn1	11	ws/WH
	Fn2	12	ws-sw/WH-BK
	NC	13	
	NC	14	ws-br/WH-BN
	Alarm 2	15	br/BN

X2 RS232	NC	1	
	TxD	2	
	RxD	3	
	NC	4	
	GND/SHIELD	5	
	RS select	6	NC
	NC	7	
	NC	8	
	reserv.	9	

X2 RS422	TxD +	1	
	TxD -	2	
	RxD -	3	
	RxD +	4	
	GND/SHIELD	5	
	RS select	6	
	NC	7	
	NC	8	
	reserv.	9	

Indicaciones de pedido

	Denominación	Núm. art.
	ROD 4-30	501 10238
Con calefacción	ROD 4-36	501 10666
Con calefacción/insensible al polvo	ROD 4-38	501 10667

Tablas

Notas

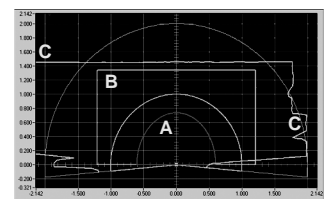
Software de configuración «RODsoft»

El software de configuración corre bajo Windows 95/98/NT/2000/XP y ofrece las siguientes posibilidades:

- Definición de campos de detección
- Configuración de los parámetros del escáner
- Visualización de los campos de detección y los valores medidos
- Representación de informaciones de estado/diagnóstico
- Soporte de diversos idiomas

Para definir campos de detección, existen distintas posibilidades, que son:

- Función «Teach-In»
- Introducción numérica y gráfica de campos de detección
- Función «Edit»



A Radio del campo de detección cercana
B Radio del campo de detección lejana
C Valores de medición actuales

- **Uso conforme:**
Los sensores de distancia ROD 4 son sensores optoelectrónicos para la medición óptica sin contacto de la distancia respecto a objetos.