



## MA 4.7/MA 4D.7

## Unité de branchement pour BPS 37



- Opérationnel avec un BPS 37
- Mémoire paramètres à sûreté intégrée pour les données du BPS (EEPROM) permet de remplacer le BPS sans le reconfigurer
- Écran à deux lignes de 16 caractères chacune (uniquement MA 4D.7)
- Interface RS232 de maintenance suppl. (prise Sub-D 9 pôles), commutateur de mode de fonctionnement mainten./normal
- Bornes pour l'entrée et la sortie de commutation et l'alimentation en tension
- Commutateur rotatif pour le réglage de la résolution
- Cavalier pour la commutation binaire cyclique/binaire

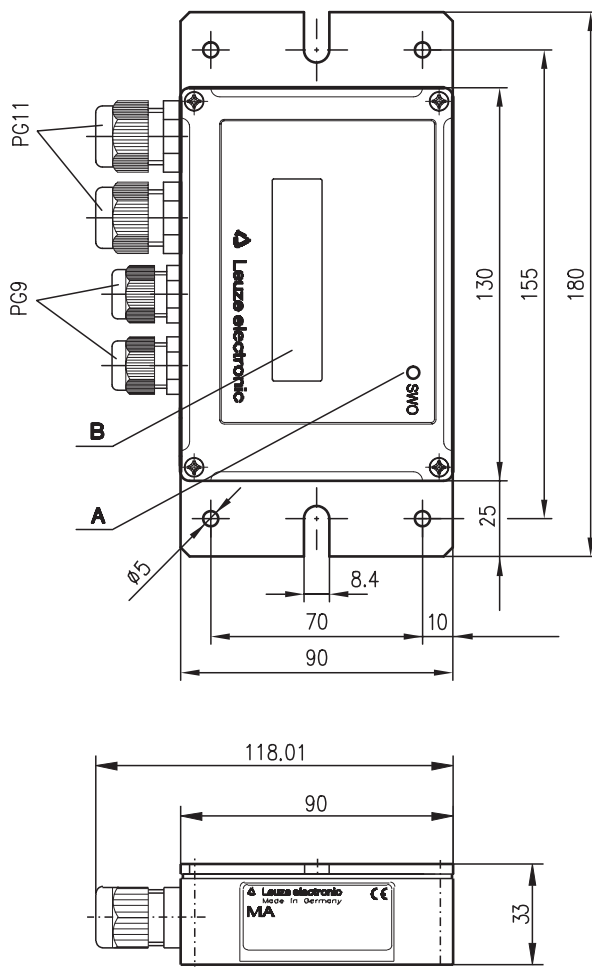


### Accessoires :

(à commander séparément)

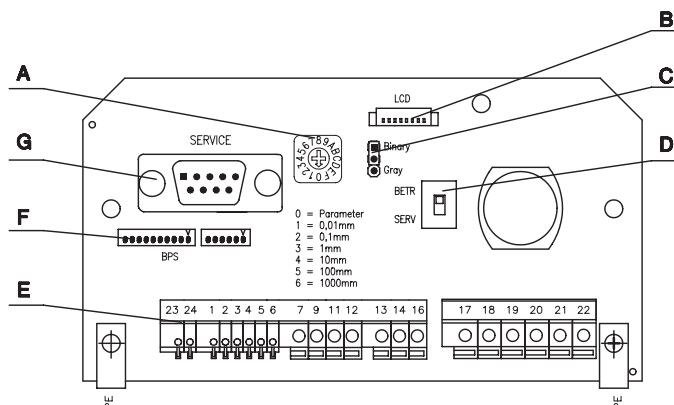
- Système de positionnement à code à barres BPS 37
- Câble KB 031-3000 pour relier l'unité de branchement au BPS 37

### Encombrement



- A Affichage à DEL
- B Affichage à cristaux liquides

### Branchement électrique



- A Réglage de la résolution
- B Prise pour l'affichage à cristaux liquides
- C Réglage Gray/Binaire
- D Commutateur mode mainten./fonction.
- E Bornier
- F Raccordement du BPS
- G Interface de maintenance

Sous réserve de modifications • MA4\_7\_MA4D\_7\_01f.fm



## Caractéristiques techniques

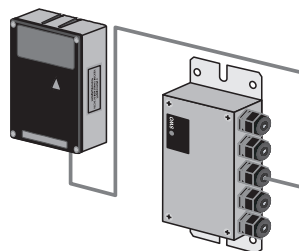
	MA 4.7	MA 4D.7
<b>Données électriques</b>		
Tension d'alimentation $U_N$	10 ... 30 V CC	
Consommation	0,2VA	
Entrée de commutation	12 ... 30VCC	
Sortie de commutation	$I_{max} = 100mA$ tension de sortie = tension d'alimentation	
<b>Données mécaniques</b>		
Boîtier	aluminium moulé sous pression	
Dimensions	130 x 90 x 33mm (H x L x P)	
Poids	0,665kg	0,672kg
Raccordement électrique	câble équipé d'une fiche mâle	
<b>Caractéristiques ambiantes</b>		
Température ambiante (utilisation / stockage)	-10°C ... +50°C/-20°C ... +60°C	
Indice de protection	IP 54	
Normes de référence	CEI 801	
Humidité de l'air	humidité relative max. 90%, sans condensation	
<b>Témoins</b>		
Diode verte	sortie de commutation 1	
Écran de visualisation	–	Affichage à cristaux liquides – deux lignes de 16 caractères chacune

## Description

Les unités MA 4.7 et MA 4D.7 sont des unités de branchement pour les systèmes de positionnement à code à barres BPS 37. Elles facilitent considérablement l'installation électrique, mais aussi la mise en service et la maintenance du BPS qui leur est raccordé. La figure ci-contre illustre la combinaison de l'unité de branchement et d'un BPS 37.

L'unité de branchement permet de sauvegarder le jeu de paramètres actuel du BPS dans un EEPROM, et ce de façon sûre, en particulier en cas de panne secteur. Cela apporte l'avantage suivant : lors d'un remplacement du BPS, il n'est pas nécessaire de le reconfigurer complètement, les paramètres sont rechargés automatiquement après raccordement.

De plus, le modèle MA 4D.7 dispose d'un écran de 2 lignes de 16 caractères chacune permettant d'éditer les paramètres et les valeurs de fonctionnement.



## Notes

### Remarques

Le BPS ne doit pas être sous tension lors de l'enfichage.

## Pour commander

	Type	Référence d'article
Unité de branchement pour le BPS 37 sans écran de visualisation	MA 4.7	500 37324
Unité de branchement pour le BPS 37 avec écran de visualisation	MA 4D.7	500 37325
Câble de liaison entre le BPS 37 et la MA 4.7/MA 4D.7	KB 031-3000	500 35355

**MA 4.7/MA 4D.7****Éléments de commande****Commutateur rotatif : réglage de la résolution**

Position	Résolution	Vmax en m/sec	Niveau de la sortie	Contrôle de V
0	Logiciel	Désactivé	Logiciel standard, high = pas de valeur mesurée	Désactivé
1	0,01 mm	Désactivé	Logiciel standard, high = pas de valeur mesurée	Désactivé
2	0,1 mm	Désactivé	Logiciel standard, high = pas de valeur mesurée	Désactivé
3	1 mm	Désactivé	Logiciel standard, high = pas de valeur mesurée	Désactivé
4	10mm	Désactivé	Logiciel standard, high = pas de valeur mesurée	Désactivé
5	100mm	Désactivé	Logiciel standard, high = pas de valeur mesurée	Désactivé
6	1000mm	Désactivé	Logiciel standard, high = pas de valeur mesurée	Désactivé
7	Logiciel	0,7	En dessous de Vmax = high, pas de valeur = low, au dessus de Vmax = low	Actif
8	Logiciel	2	En dessous de Vmax = high, pas de valeur = low, au dessus de Vmax = low	Actif
9	Logiciel	3	En dessous de Vmax = high, pas de valeur = low, au dessus de Vmax = low	Actif
A	Logiciel	4	En dessous de Vmax = high, pas de valeur = low, au dessus de Vmax = low	Actif

**Fonction**

Si la vitesse limite réglée est dépassée, la sortie de commutation est désactivée.  
Si le BPS ne peut pas mesurer de vitesse (pas de valeur mesurée), la sortie de commutation est désactivée.  
La sortie est protégée contre les erreurs, c'est à dire que l'unité fonctionne correctement tant que la sortie de commutation est active.

**Changer les réglages des paramètres**

Tous les paramètres qui ne sont pas concernés par la position du commutateur peuvent être modifiés.  
Ainsi par exemple, quand le commutateur est en position 7, 8, 9 ou A, la résolution peut être modifiée à l'aide du programme « BPS Config » ou la sortie de commutation peut être inversée.

**Cavalier**

Commutation Gray/Binaire

**Mode interfaces**

Commutateur DIP

SERV : interface de maintenance active / interface hôte désactivée  
BETR: interface hôte activée

**Connecteur pour la maintenance**

Connecteur Sub-D 9 pôles

Interface RS 232 pour la maintenance / la configuration  
Format de données standard : 9600 Baud, 8 bits de données, 1 bit d'arrêt, pas de parité (réglable)  
2=Rx, 3=Tx, 5=GND

**Connecteur pour BPS 37**

Connecteur pour carte de circuit imprimé

connexion pour le BPS 37

**Interface SSI**

Bornes 1/2  
Bornes 3/4  
Borne 13  
Borne 7

SSI Data +  
SSI Data -  
SSI Clock +  
SSI Clock -

**Entrée de commutation**

Borne 9  
Borne 11  
Borne 12

SE1 - entrée de commutation 1, 12 ... 30V CC  
VDD\_SE - tension d'alimentation de l'entrée de commutation, comme V\_IN de l'appareil  
GND\_SE - tension d'alimentation de l'entrée de commutation, comme GND\_IN de l'appareil  
Entrée de commutation 12 ... 30VCC reliée d'un côté à GND

**Sortie de commutation**

Borne 14  
Borne 16

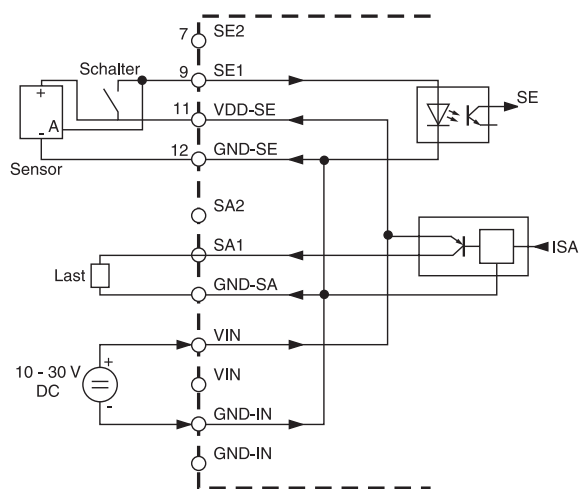
SA1 - sortie de commutation 1  
GND\_SA - tension d'alimentation externe pour la sortie de commutation 0 V CC  
Un côté de la charge doit être raccordé à GND.  
La tension de commutation pour la sortie est fournie par la tension d'alimentation V\_IN :  
VDD\_SA = VDD\_IN  
GND\_SA = GND\_IN

**Tension d'alimentation**

Bornes 17-18  
Bornes 19-20  
Bornes 21-22

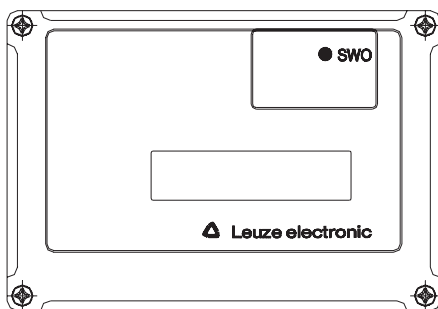
Bornes de connexion pour la tension d'alimentation de la MA 4.7 (10 ... 30VCC) et du BPS.  
Raccordements de l'alimentation en tension en double pour le bouclage ou pour l'alimentation en tension d'autres composants.  
**Attention ! Pour cause d'antiparasitage, le conducteur de protection doit être connecté !**  
V\_IN tension d'alimentation 10 ... 30 V CC  
GND\_IN tension d'alimentation 0 V CC  
Conducteur de protection PE, mise à la terre

## Câblage de l'unité de branchement



## Témoins

Une DEL située sur l'unité de branchement et portant la désignation « SWO » indique l'état de la sortie de commutation. De plus, l'unité MA 4D.7 dispose d'un affichage à cristaux liquides à 2 x 16 caractères.



En mode de réglage standard, la DEL indique qu'aucune donnée de position ne peut être déterminée. Pour les autres états de la sortie de commutation, veuillez vous reporter à la description technique du BPS 37.

## Utilisation de l'affichage à cristaux liquides de la MA 4D.7

Si l'affichage à cristaux liquides est paramétré et prêt au fonctionnement, les informations souhaitées, telles que la position par exemple, sont affichées automatiquement.

En mode de réglage standard, la valeur est affichée par intervalles.

### Remarque :

Si l'intervalle de sortie CCD est réduit via le programme "BPS Config", la vitesse de sortie sur l'interface SSI diminue également.