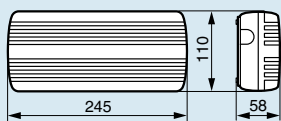


# U21

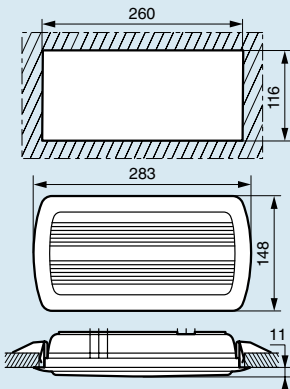
## светильники аварийного освещения

### ■ Размеры (в мм)

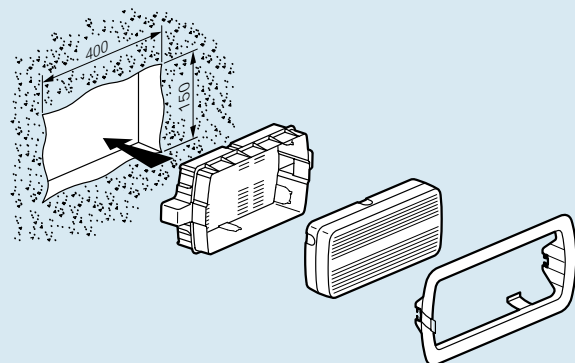
#### Поверхностный монтаж



#### Скрытый монтаж



#### Скрытый монтаж на стене



### ■ Запасные лампы и батареи

Кат. №	Лампы аварийного освещения	Батарей
617 10	607 51	618 92
617 02	607 51	618 92
617 07	607 51	618 85
617 11	607 51	618 85
617 08	609 40	618 92

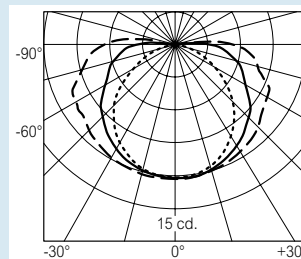
### ■ Светометрические характеристики

Расстояние до светильника в метрах для обеспечения минимального уровня освещенности 1 люкс

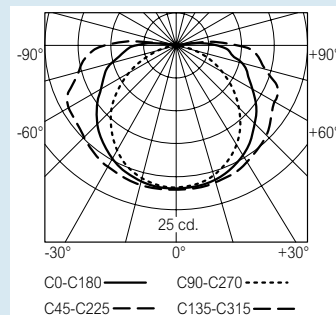
Высота установки светильника (м)	Уровень освещен. непосред. под светильником (люкс)	Продольное расстояние от стены от стены D (m)	Продольное расстояние между светильниками D (m)	Поперечное расст. между светильниками D (m)	Поперечное расстояние от стены D (m)
<b>617 10</b>					
2.5	1.68	1.3	2.13	2.57	1.5
3	1.17	0.82	2.06	2.41	0.92
3.5	0.86	-	1.85	2.14	-
4	0.66	-	1.46	1.67	-
4.5	0.52	-	0.46	0.64	-
5	0.42	-	-	-	-
<b>617 02</b>					
2.5	4.9	2.5	6.6	8.1	2.9
3	3.6	2.4	6.8	8.2	2.8
4	2.0	1.9	6.8	8.0	2.2
5	1.2	0.5	6.2	7.2	0.5
<b>617 07</b>					
2.5	12.2	3.6	9.0	12.2	4.7
3	8.4	3.8	10.0	12.9	4.8
4	4.7	4.3	11.6	14.4	5.3
5	2.3	4.3	12.1	14.8	5.1
<b>617 11</b>					
2.5	4.4	2.5	6.8	8.5	3.0
3	3.1	2.5	7.6	8.4	2.9
4	1.7	2.1	7.0	8.4	2.5
5	1.1	1.1	6.7	7.8	1.4
<b>617 08</b>					
2.5	4.9	2.5	6.6	8.1	2.9
3	3.6	2.4	6.8	8.2	2.8
4	2.0	1.9	6.8	8.0	2.2
5	1.2	0.5	6.2	7.2	0.5

### ■ Кривые распределения силы света, в кд/1000 лм

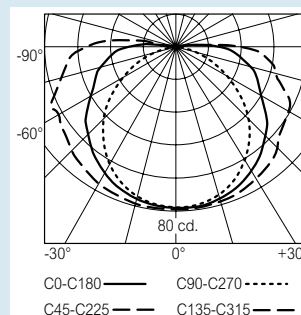
Кат. № 617 10



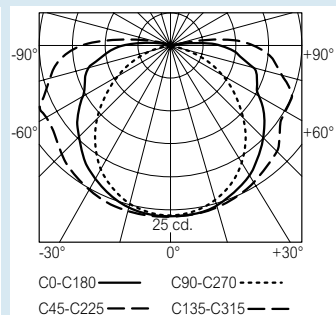
Кат. № 617 02



Кат. № 617 07



Кат. № 617 11



Кат. № 617 08

