

# Кабельная система Legrand LCS<sup>2</sup> 19" и 10" настенные шкафы LCS<sup>2</sup>

**НОВИНКА**

## Общие характеристики

Шкафы сборные металлические.

Прочное полиэфировое покрытие цвета RAL 7016 обеспечивает превосходную защиту от коррозии и царапин.

Передняя дверца из небьющегося стекла.

Защита от пыли и влаги IP 20.

Стойкость к сотрясениям IK 08.

Допустимая нагрузка 3 кг/У (или 48 кг на 19" шкаф вместимостью 16 У).

12 кг на 10" шкаф вместимостью 6 У.

## Соответствие стандартам

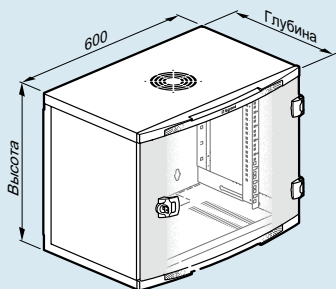
Шкафы LCS<sup>2</sup> соответствуют следующим стандартам:

IEC 60529 EN 60529	(NF C 20-010) Степень защиты (IPxx).
IEC 62262 EN 62262	(NF EN 50102, NF C 20-015) Класс защиты электрического оборудования от внешних механических воздействий (IKxx).
IEC 60950-1 EN 60950-1 C 77-210-1	Защита устройств обработки данных.
EIA-310-D	Шкафы, панели и дополнительное оборудование (ANSI / EIA / 310-D-1992).
IEC 60297-1 & 2 DIN 41414-7	(NF C 20-150, NF C 20-151) Размеры механических конструкций для электронного оборудования формата 19 дюймов.

Шкафы LCS<sup>2</sup> могут использоваться в составе комплексов, соответствующих следующим стандартам:

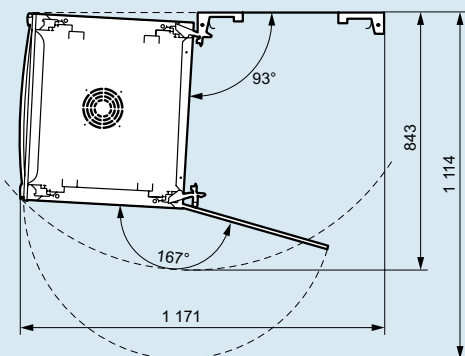
EN 50173-1	Информационные технологии – структурированные кабельные системы.
EN 50174-1 & 2 C 90-480-1 & 2	Информационные технологии – монтаж кабельных систем.
ISO IEC 11801	Информационные технологии – структурированные кабельные системы коммерческих зданий.
NF C 15-100 Part 4-41	Низковольтные электроустановки – рекомендации.
UTE C90-483	Структурированные кабельные системы жилых зданий.

## Габаритные размеры (мм)

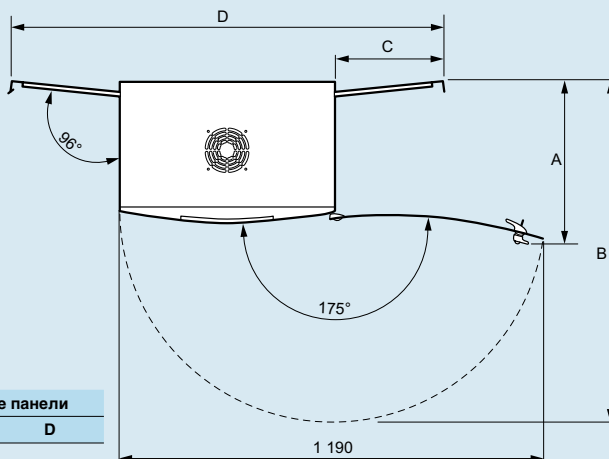


	Кат. №№	Вместимость	Высота	Ширина	Глубина
19" шкафы с фиксированной задней стенкой	462 00	6 У	350	600	400
	462 01	9 У	500		
	462 02	12 У	600		
	462 03	16 У	800		580
	462 06	9 У	500		
	462 07	12 У	600		
	462 08	16 У	800		600
	462 09	21 У	1000		
	462 11	9 У	500		
19" шкафы с задней стенкой на петлях	462 12	12 У	600	600	600
	462 13	16 У	800		
	462 14	21 У	1000		
	462 20	6 У	352		

## Вращение на петлях и открывание задней стенки



## Открывание передней дверцы и боковых панелей



	Кат. №№	Открытые дверцы		Открытые панели	
		A	B	C	D
19" шкафы с фиксированной задней стенкой	462 00	400	962	305	1205
	462 01				
	462 02				
	462 03	580	1140	482.5	1565
	462 06				
	462 07				
	462 08	600	1179	482.5	1565
	462 09				
	462 11				
19" шкафы с задней стенкой на петлях	462 12	600	1179	482.5	1565
	462 13				
	462 14				
	462 20				

## Открывание передней дверцы 10" шкафа Кат. № 462 20

