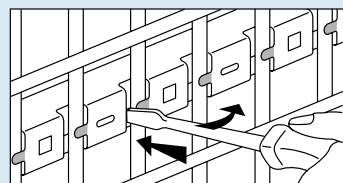
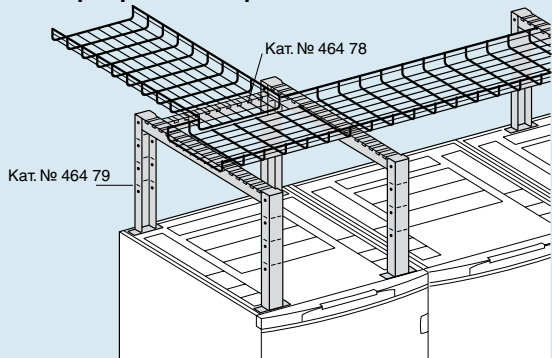


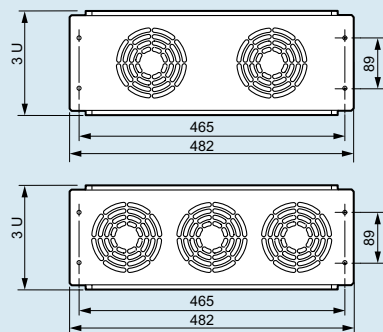
# Кабельная система Legrand LCS<sup>2</sup> Оборудование для 19" шкафов LCS<sup>2</sup> (продолжение)

## Опоры проволочных лотков, устанавливаемые на серверные шкафы



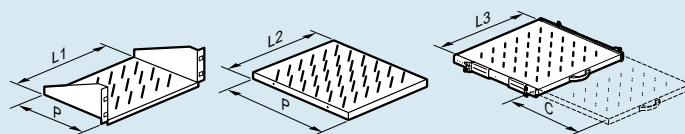
Опоры обеспечивают быструю установку направляющих для кабелей Кат. №№ 464 72/73/74/78/79.

## 19" вентиляторные панели (размеры в мм)



Кат. №№	Характеристики вентиляционной системы		
	Количество вентиляторов	Сечение (см <sup>2</sup> )	Производительность (м <sup>3</sup> /ч)
464 87	2	114	180
464 88	3	172	270

## Полки (размеры в мм)



Кат. №№	D	Рабочая ширина			C
		L1	L2	L3	
465 00	115	430			
462 23 <sup>(1)</sup>	120	216			
465 01	200	430			
465 02	360	430			
465 05	450		435		
465 06	650		435		
465 07	850		435		
465 08	450			425	320
465 09	650			425	420
465 10	650			425	420
465 17	850		435		
465 18	850			425	420

(1) Центр крепления 236,5 мм

## Полка для клавиатуры (размеры в мм)

