

Кабельная система Legrand LCS² **НОВИНКА** 19" шкафы LCS² и серверные шкафы

Общие характеристики

Шкафы сборные металлические. Прочное полиэстеровое покрытие цвета RAL 7016 обеспечивает превосходную защиту от коррозии и царапин.

Передняя дверца из небьющегося стекла; металлические передние и задние дверцы с микроперфорацией для серверных шкафов. Защита от пыли и влаги IP 20. Степень защиты от механических повреждений IK 08.

Отверстия в вертикальных опорах 9,5 x 9,5 мм.

Допустимая нагрузка 10 кг/У (или 420 кг на шкаф вместимостью 42 У); 15 кг/У для серверных шкафов.

Соответствие стандартам

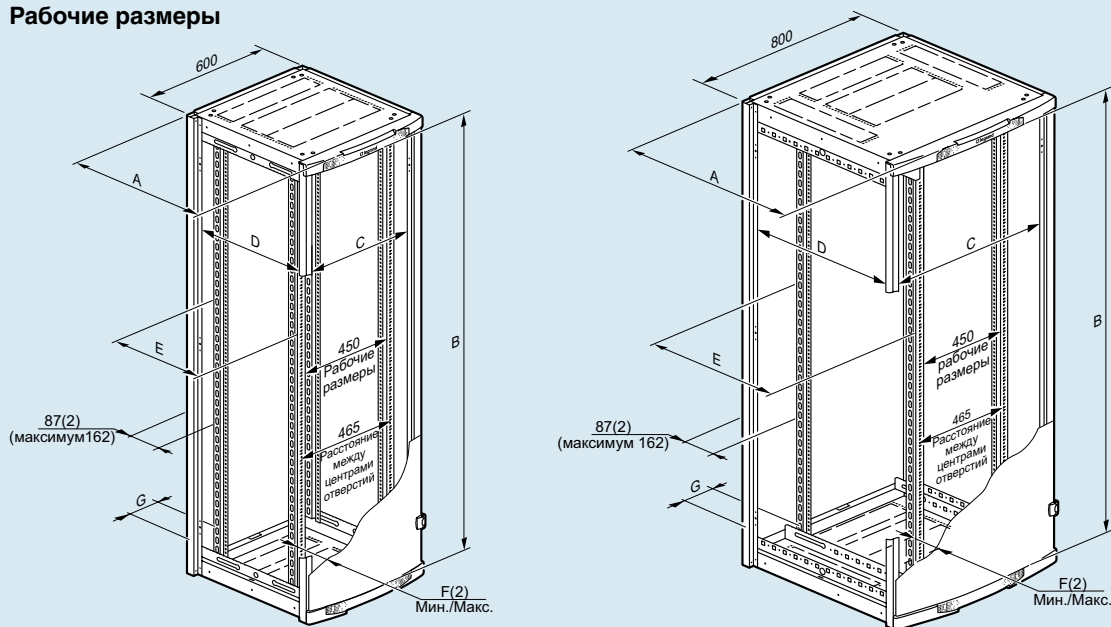
Шкафы LCS² соответствуют следующим стандартам:

IEC 60529 EN 60529	(NF C 20-010) Степень защиты (IPxx).
IEC 62262 EN 62262	(NF EN 50102, NF C 20-015) Класс защиты электрического оборудования от внешних механических воздействий (IKxx).
IEC 60950-1 EN 60950-1 C 77-210-1	Защита устройств обработки данных.
EIA-310-D	Шкафы, панели и дополнительное оборудование (ANSI/EIA/310-D-1992)
IEC 60297-1 and 2 DIN 41414-7	(NF C 20-150, NF C 20-151) Размеры механических конструкций для электронного оборудования формата 19 дюймов.
IEC 60917-1 EN 60917-1	Модульный принцип построения механических несущих конструкций для электронного оборудования.
IEC 60917-2-1 EN 60917-2-1	Модульный принцип построения механических несущих конструкций для электронного оборудования. Координационные размеры для несущих конструкций с шагом 25 мм. (Размеры для шкафов и стоек.)

Шкафы LCS² могут использоваться в составе комплексов, соответствующих следующим стандартам:

EN 50173-1	Информационные технологии – структурированные кабельные системы.
EN 50174-1 & 2 C 90-480-1 & 2	Информационные технологии – монтаж кабельных систем.
ISO IEC 11801	Информационные технологии – структурированные кабельные системы коммерческих зданий.
NF C 15-100 Part 4-41	Низковольтные электроустановки – рекомендации.

Рабочие размеры



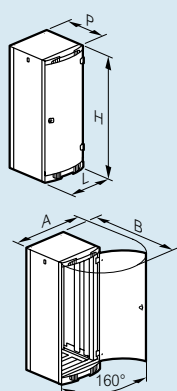
Габаритные размеры (мм)

Кат. №№	Вместимость	A	Рабочие размеры			E	F ⁽¹⁾		G
			B	C	D		Мин.	Макс.	
463 00	24 U	645	1886	1085	490	425	118	193	44
463 06	29 U			1307					
463 12	33 U			1485					
463 18/30	42 U	845	1886	690	490	425	122	197	144
463 19		845							
463 21		845							
463 22/33		845							
463 23	47 U	1045	2108	690	490	425	122	197	144
463 28		845							
463 29		1045							

Кат. №№	Вместимость	H ⁽²⁾	L	D	A	B
463 00	24 U	1226	610	645	1138	1208
463 06	29 U	1448				
463 12	33 U	1626				
463 18/30	42 U	2026	810	845	1525	1408
463 19						
463 21						
463 22/33						
463 23	47 U	2248	810	1045	1525	1808
463 28						
463 29						

Серверные шкафы

Кат. №№	Вместимость	H ⁽²⁾	L	P	A	B
463 85	42 U	2026	610	1092	1138	1608
463 86	42 U	2026	810	1092	1525	1808



Серверные шкафы

Кат. №№	Вместимость	A	Рабочие размеры			E	F ⁽²⁾		G
			B	C	D		Мин.	Макс.	
463 85	42 U	1092	1886	490	890	825	122	197	144
463 86	42 U	1092	1886	690	890	825	122	197	144

(1) Регулировка с шагом 12,5 мм.

(2) Без выравнивающей опоры (добавляет 17–50 мм).