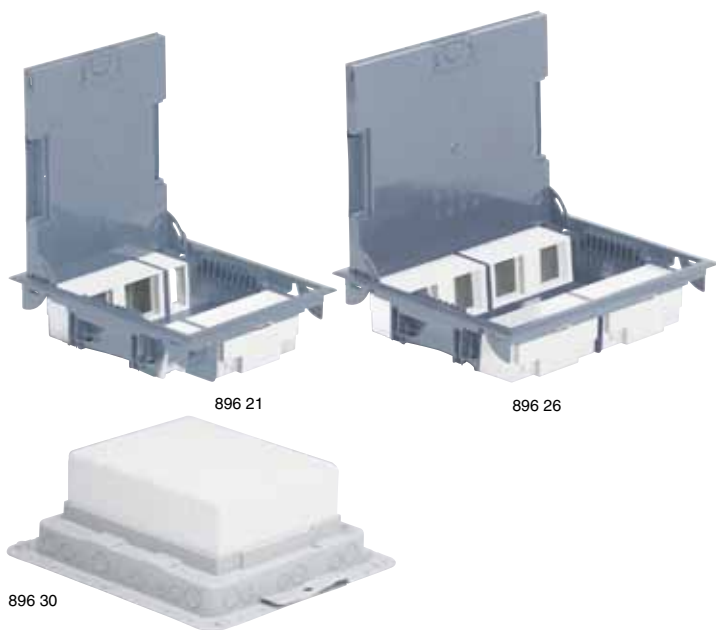


напольные коробки уменьшенной глубины 65 мм и пластиковые монтажные коробки

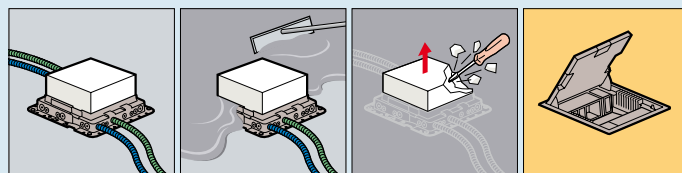


Упак.	Кат. №	Напольные коробки уменьшенной глубины 65 мм для использования в технических и бетонных полах
		Соответствуют стандарту NF EN 60 670-1 Под техническое отверстие ≥ 65 мм Для использования при проведении ремонтных работ в помещениях с техническим полом небольшой глубины или бетонным полом. Пост. с двусторонней крышкой из стали с антикорроз. покрытием или крышкой под покрытие (ковровое или паркетное). Суппорты для оборуд. (для вертик. размещ. оборуд.): - поставляются с заглушками, обеспечивающими достаточное пространство между гнездами для подсоединения угловых вилок - для оснащения 2-х модульными розетками серии Mosaic (см. стр. 686) - могут маркироваться этикетками - обеспечивают отличное разделение сильных и слабых токов. Коробки легко открываются при помощи специального кольца и удерживаются открытыми на время подключения проводов. Цвет серый RAL 7031
		10 модулей неуконпл. Позволяют установку модулей Mosaic 4 x 2 и модуля Mosaic 2 x 1
1	896 20	С крышкой из стали с антикоррозийным покрытием
1	896 21	С крышкой под покрытие (ковровое, паркетное)
		16 модулей неуконплектованные Позволяют установку модулей Mosaic 8 x 2
1	896 25	С крышкой из стали с антикоррозийным покрытием
1	896 26	С крышкой под покрытие (ковровое, паркетное)
		Монтажные коробки пластиковые Для встраивания напольных коробок при установке их в заливных бетонных полах. Питание подводится через гофрированные трубы $\varnothing 16, 20$ и 25 мм Поставляются с полистироном для удобства установки (см. напротив)
1	896 30	Для встраивания напольных коробок на 12 модулей или напольных коробок умен. глуб. 10 модулей
1	896 31	Для встраивания наполь. коробок на 18 модулей
1	896 32	Для встраивания напольных коробок на 24 модуля или напольных коробок с уменьшенной глубиной на 16 модулей

напольные коробки уменьшенной глубины 65 мм и пластиковые монтажные коробки

■ Принципы установки

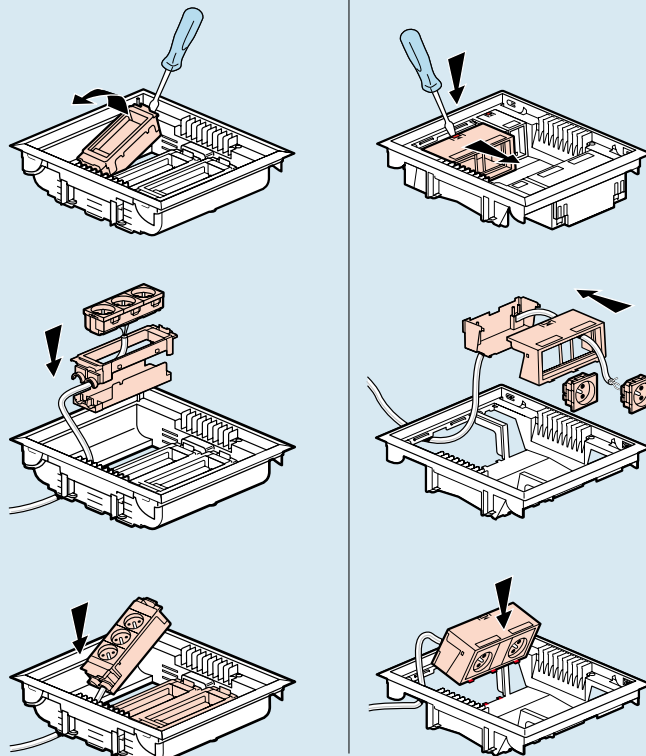
Монтаж



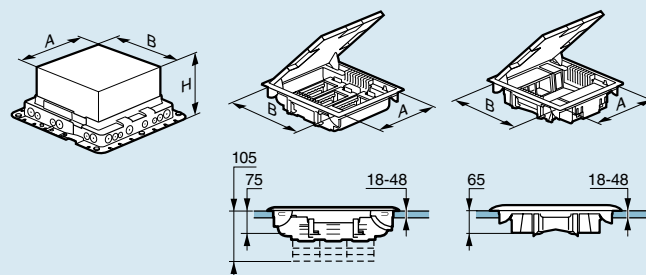
■ Размещение оборудования

В напольных коробках глубиной 75-105 мм

В напольных коробках уменьшенной глубины 65 мм



■ Выбор пластиковой монтажной коробки в зависимости от устанавливаемой напольной коробки и габаритные размеры



Размеры				Монтажные пластиковые коробки	Напольные коробки с регулируемой глубиной 75-105 мм	Напольные коробки уменьшенной глубины 65 мм
A	B	H (мин.) (макс.)	H1			
215	255	65	120	896 30	12 модулей 896 05/06/07/40/41	10 модулей 896 20/21
255	255	65	120	896 31	18 модулей 896 10/11/12/45/46	-
310	255	65	120	896 32	24 модуля 896 15/16/17	16 модулей 896 25/26