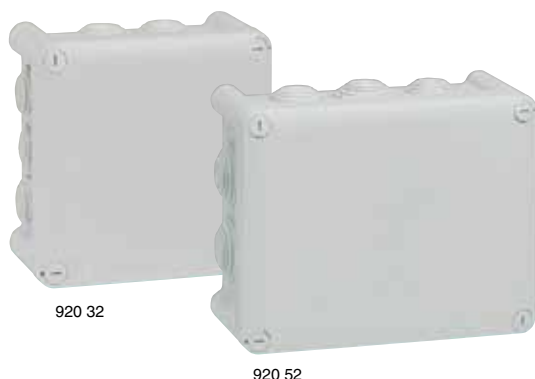


коробки Plexo™

крышка с замками 1/4 оборота



920 32

920 52

коробки Plexo™

аксессуары



919 15

919 16

358 02

358 00

Габаритные размеры (см. стр. 602)

IP 55 - IK 07

Стойкость к испытанию раскаленной нитью :
750°C (NF EN 60695 2-1)

Диапазон рабочих температур: от минус 25 °C до плюс 40 °C

Взаимозаменяемые заглушки

Крышка соединена с коробкой хомутом

(кроме коробок 310 x 240 и 360 x 270)

Замки открываются и закрываются поворотом на 1/4 оборота.

Маркировка на замках 0 - открыто, 1 - закрыто

Монтаж с установкой по уровню

- 2 или 4 внутренних крепежных отверстия (винты ≥ 5 мм макс.)

- 4 внешних (винты Ø 4 мм макс.)

- Кронштейны Кат. № 358 02

Класс II обеспечивается заглушками

(поставляются в комплекте) для винтов

Упак.	Кат. №	Коробки квадратные влагозащищенные
1	Серый RAL 7035 920 32	220 x 170 x 86 мм ⁽¹⁾ 10 уплотненных кабельных вводов для кабелей и труб Ø 4 - 25 мм
1/20	920 42	310 x 240 x 120 мм ⁽¹⁾ 10 уплотненных кабельных вводов для кабелей и труб Ø 4 - 25 мм 180 x 140 x 86 мм ⁽¹⁾
1/10	920 52	10 уплотненных кабельных вводов для кабелей и труб Ø 4 - 32 мм 220 x 170 x 86 мм ⁽¹⁾
1/10	920 62	14 уплотненных кабельных вводов для кабелей и труб Ø 4 - 32 мм 310 x 240 x 124 мм ⁽¹⁾
1	920 82	24 уплотненных кабельных ввода для кабелей и труб Ø 4 - 40 мм 360 x 270 x 124 мм ⁽¹⁾
1	920 92	24 уплотненных кабельных ввода для кабелей и труб Ø 4 - 40 мм

Коробки прямоугольные влагозащищенные

(1) Внутренние габаритные размеры

Упак.	Кат. №	Запасные мембраны
50	919 10	Для труб диаметром до 16 мм и кабелей диаметром до 20 мм
50	919 11	Для коробок с крышкой, прикрепленной скобой Ø 25 максимум
50	919 14	Для коробок 105 x 105 x 55 мм (Кат. № 921 36) Ø 20 максимум
50	919 15	Серый (RAL 7035) Ø 25 максимум
50	919 16	Серый (RAL 7035) Ø 32 максимум
50	919 17	Серый (RAL 7035) Ø 40 максимум



Кронштейны

1	358 02	Набор из 4 кронштейнов Для крепления коробок к стенам
---	--------	--



Петли для коробок

1	358 00	Набор из 2 петель (RAL 7016) Для коробок от 130 x 130 до 220 x 170 включительно
1	358 01	Для коробок 310 x 240 и 360 x 270



Металлические монтажные пластины толщиной 1,5 мм

5	358 10	Для коробок: 130 x 130 мм
5	358 11	155 x 110 мм
5	358 12	180 x 140 мм
5	358 13	220 x 170 мм
5	358 14	270 x 170 мм
5	358 15	310 x 240 мм
5	358 16	360 x 270 мм

