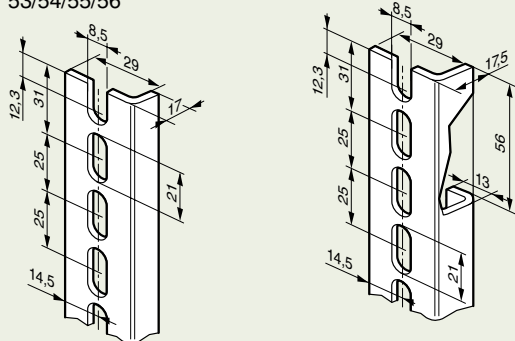


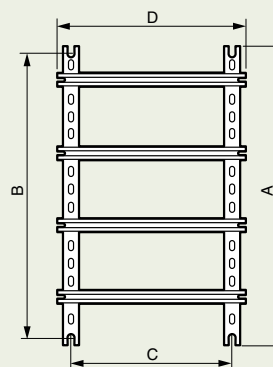
Монтажные профили Lina 25

Кат. №№ 361 50/51/52/
53/54/55/56

Кат. № 361 58/59

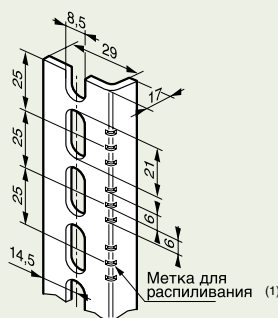


Шасси с монтажными стойками и рейками Lina 25



Разрезные монтажные профили Lina 25

Кат. № 361 92



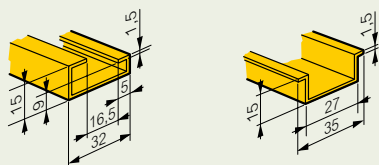
(1) Средние метки для распиливания нанесены с шагом 25 мм
2 другие позволяют получить длину эквивалентную Кат. № 361 50/51/52/53/54/55/56

Габариты шкафов Выс. x Шир. (мм)	Высота стоек	Длина стоек	Монтаж шасси	
	A (мм)	D (мм)	B (мм)	C (мм)
300 x 300	237	243	225	225
300 x 400	237	343	225	325
400 x 300	337	243	325	225
400 x 400	337	343	325	325
400 x 600	337	543	325	525
500 x 400	437	343	425	325
500 x 500	437	443	425	425
600 x 400	537	343	525	325
600 x 600	537	543	525	525
600 x 800	537	743	525	725
600 x 1 000	537	943	525	925
700 x 500	637	443	625	425
800 x 600	737	543	725	525
800 x 800	737	743	725	725
800 x 1 000	737	943	725	925
1 000 x 600	937	543	925	525
1 000 x 800	937	743	925	725
1 000 x 1 000	937	943	925	925
1 000 x 1 200	937	1 143	925	1 125
1 200 x 800	1 137	743	1 125	725
1 200 x 1 000	1 137	943	1 125	925
1 200 x 1 200	1 137	1 143	1 125	1 125
1 400 x 800	1 337	743	1 325	725
1 400 x 1 000	1 337	943	1 325	925

Рейки

Кат. № 374 02

Кат. №№ 367 80/81/82/83/84/85/86/ 374 07



Изолирующий суппорт и защитные кожухи

