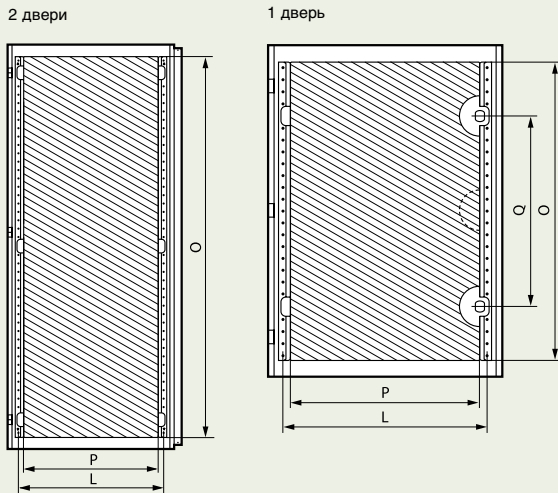


# Atlantic

щиты металлические

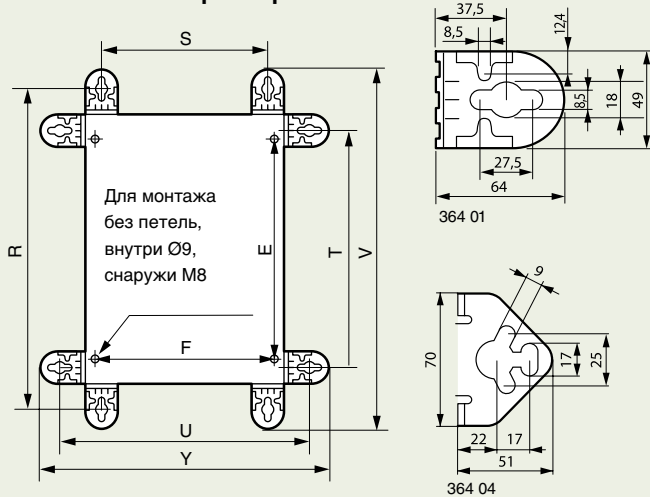
## Двери: размеры, полезная площадь и установочные размеры



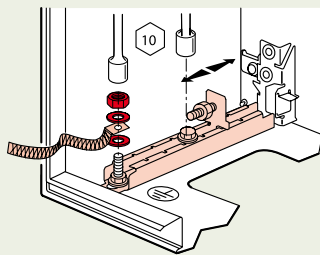
Щиты		Полезная площадь			Расположение замков	Межосевое расстояние
Высота (мм)	Ширина (мм)	Высота (мм)	Ширина (мм)	Площадь (Дм <sup>2</sup> )		
300	200	251	148	3.4	(1)	(3)
300	300	251	248	5.9	(1)	(3)
300	400	251	348	8.4	(1)	(3)
400	300	351	248	8.4	(1)	(3)
400	400	351	348	11.4	(1)	(3)
400	600	325	500	15.9	(1)	530
500	400	425	300	12.4	(1)	330
500	500	425	400	16.7	(1)	430
600	400	525	300	15.1	350 <sup>(2)</sup>	330
600	600	525	500	25.6	350 <sup>(2)</sup>	530
700	500	625	400	24.4	400 <sup>(2)</sup>	430
800	600	725	500	35.6	500 <sup>(2)</sup>	530
800	800	725	700	50.1	500 <sup>(2)</sup>	730
800	1 000	725	400 x 2	29 x 2	(1)	430
1 000	600	925	500	45	(1)	530
1 000	800	925	700	64.4	(1)	730
1 000	1 000	925	400 x 2	37 x 2	(1)	430
1 200	800	1 125	700	78.4	(1)	730
1 200	1 000	1 125	400 x 2	45 x 2	(1)	430
1 200	1 200	1 125	500 x 2	56.2 x 2	(1)	530
1 400	800	1 325	700	92.4	(1)	730
1 400	1 000	1 325	400 x 2	53 x 2	(1)	530

(1) Замок в центре, (2) Замки сверху и снизу, (3) Без крепления изнутри

## Установочные размеры



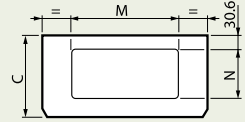
## Регулировка монтажных плат по глубине (дополнительно)



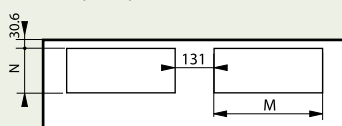
Монтажные платы и салазки представлены на стр. 51

## Размеры кабельного ввода

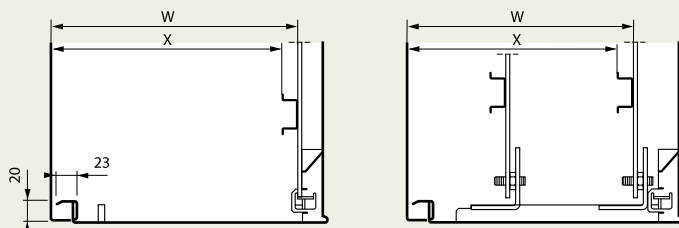
• шкафы шириной ≤ 800 мм



• шкафы шириной ≤ 1 000 мм



## Расположение оборудования



Щиты		Межосевые расстояния		Межосевые расстояния		Габаритные размеры		Габаритные размеры	
Выс. (мм)	Шир. (мм)	Вертикальные кронштейны R (мм)	S (мм)	Горизонтальные кронштейны E (мм)	T (мм)	U (мм)	F (мм)	V (мм)	Y (мм)
300	200	350	150	225	250	250	169	430	330
300	300	350	250	225	250	350	269	430	430
300	400	350	350	225	250	450	369	430	530
400	300	450	250	325	350	350	269	530	430
400	400	450	350	325	350	450	369	530	530
400	600	450	550	325	350	650	569	530	730
500	400	550	350	425	450	450	369	630	530
500	500	550	450	425	450	550	469	630	630
600	400	650	350	525	550	450	369	730	530
600	600	650	550	525	550	650	569	730	730
700	500	750	450	625	650	550	469	830	630
800	600	850	550	725	750	650	569	930	730
800	800	850	750	725	750	850	769	930	930
800	1 000	850	950	725	750	1 050	969	930	1 130
1 000	600	1 050	550	925	950	650	569	1 130	730
1 000	800	1 050	750	925	950	850	769	1 130	930
1 000	1 000	1 050	950	925	950	1 050	969	1 130	1 130
1 200	800	1 250	750	1 125	1 150	850	769	1 330	930
1 200	1 000	1 250	950	1 125	1 150	1 050	969	1 330	1 130
1 200	1 200	1 250	1 150	1 125	1 150	1 250	1 169	1 330	1 330
1 400	800	1 450	750	1 325	1 350	850	769	1 530	930
1 400	1 000	1 250	1 150	1 325	1 350	1 050	969	1 530	1 130

Щиты	Максимальная глубина С (мм)	Размеры кабельного ввода		Кат. № пластин Cabstop
		М (мм)	Н (мм)	
200	160	167	-	-
300	200	207	169	115
400	200	207	269	115
400	250	257	269	115
500	250	257	369	150
500	300	307	369	150
600	250	257	469	150
600	300	307	469	150
600	400	407	469	150
800	250	257	469	150
800	300	307	469	150
800	400	407	469	150
1 000	250	257	369	150
1 000	300	307	369	150
1 200	300	307	469	150
1 200	400	407	469	150

\* Возможно использование 2 пластин Cabstop™

Глубина щита (мм)	Задняя панель щита		С салазками				
	W (мм)	X (мм)	Кат. № салазок	W мин.	W макс.	X мин.	X макс.
160	140	125	-	-	-	-	-
200	180	165	-	-	-	-	-
250	230	215	367 43	93	213	78	198
300	280	265	367 44	93	263	78	248
400	380	365	367 45	93	363	78	348