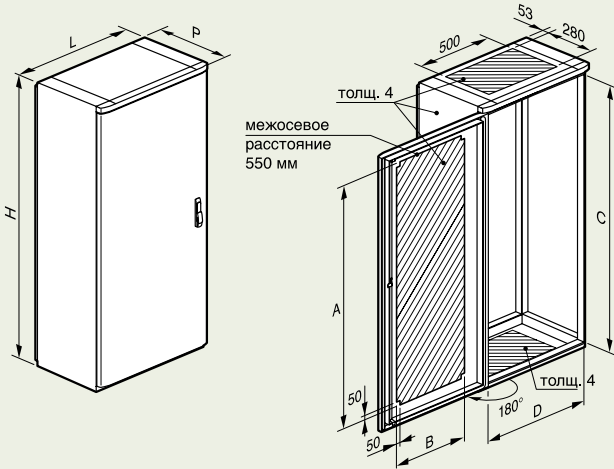


ЩИТЫ Marina

полиэстер – IP 66 – IK 10

Габаритные размеры, вес, полезные размеры



| Кат. № | Габаритные размеры (мм) | Вес (кг) | Размеры (мм) | | | |
|--------|----------------------------------|----------|--------------|-----|-------|-----|
| | | | A | B | C | D |
| 362 85 | 1 460 x 800 x 463 ⁽¹⁾ | 49 | 1 230 | 530 | 1 300 | 700 |
| 362 86 | 1 660 x 800 x 463 ⁽¹⁾ | 53 | 1 430 | 530 | 1 500 | 700 |
| 362 87 | 1 860 x 800 x 463 ⁽¹⁾ | 57 | 1 630 | 530 | 1 700 | 700 |

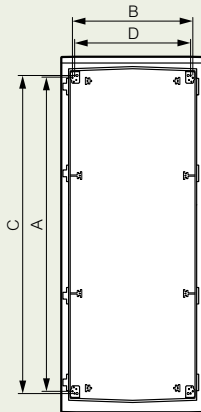
(1) 487 с рукояткой

Монтаж оборудования

| Кат. № | Плата | | Монтажные ⁽¹⁾ стойки | |
|--------|-------|-----|---------------------------------|-----|
| | A | B | C | D |
| 362 85 | 1 225 | 675 | 1 250 | 630 |
| 362 86 | 1 425 | 675 | 1 450 | 630 |
| 362 87 | 1 625 | 675 | 1 650 | 630 |

(1) для монтажа промежуточных плат

Необходимы монтажные стойки Lina 12.5 или Lina 25 для шкафов выс. 1600 и 1800 мм.

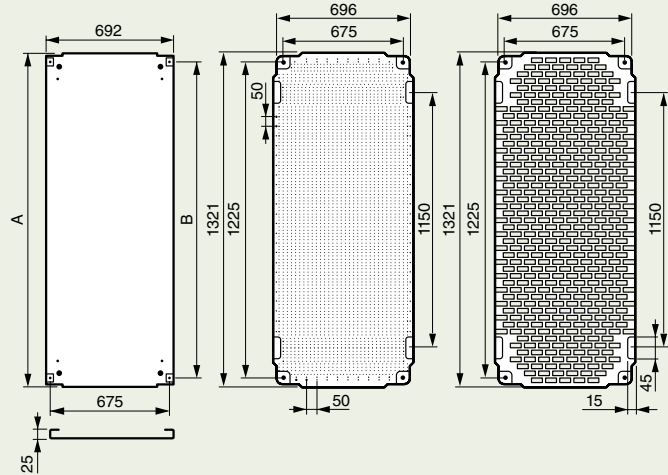


Габариты плат

Плата неперфорированная Кат. № 349 59

Плата Lina 12.5 Кат. № 346 08

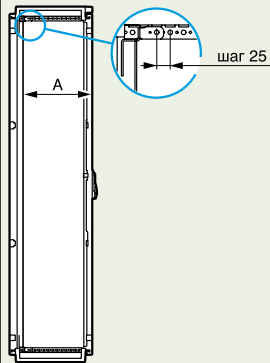
Плата неперфорированная Lina 25 Кат. № 346 09



Габариты других пластин (стр. 348)

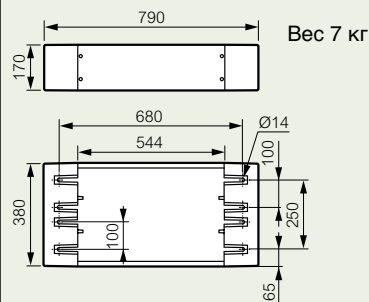
| Высота | A | B |
|--------|------|------|
| 1400 | 1292 | 1225 |
| 1600 | 1492 | 1425 |
| 18060 | 1692 | 1625 |

Регулировка оборудования



| Плата (мм) | | Плата част. (мм) | | Шасси с рейками (мм) | |
|------------|--------|------------------|--------|----------------------|--------|
| A макс. | A мин. | A макс. | A мин. | A макс. | A мин. |
| 379 | 109 | 357 | 88 | 351 | 82 |

Цоколь Кат. № 362 96



Крыша Кат. № 362 97

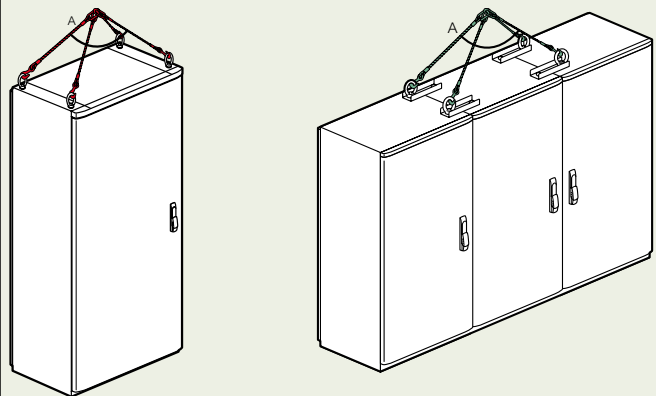


Подъемное оборудование

4 элинга 500 кг.
+ 4 рымболта

A { 120° → 600 кг
90° → 800 кг
60° → 1 000 кг

A { 90° → 800 кг
60° → 900 кг



| Шкаф Кат. № | габариты шкафа (мм) | габариты (мм) | | |
|-------------|---------------------|---------------|------|-----|
| | | A | B | C |
| 362 85 | 1400 x 800 x 400 | 1460 | 1240 | 250 |
| 362 86 | 1600 x 800 x 400 | 1660 | 1240 | 300 |
| 362 87 | 1800 x 800 x 400 | 1860 | 1640 | 350 |