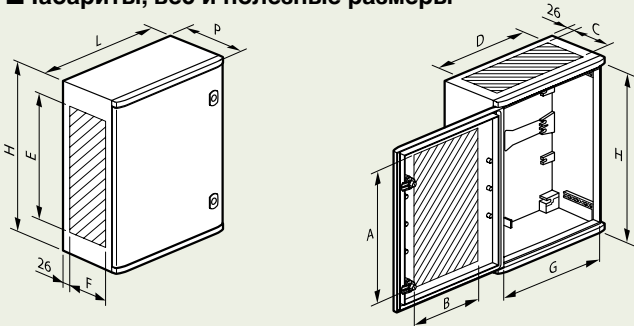


ЩИТЫ Marina

полиэстер – IP 66 – IK 10

Габариты, вес и полезные размеры

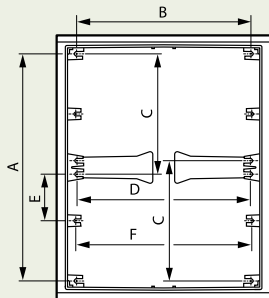


Кат. №	Габариты Н x L x P (мм)	Вес (кг)	Вес с прозрач. дверью (кг)	Полезные размеры (мм)							
				A ⁽¹⁾	B ⁽¹⁾	C	D	E	F	G	H
362 50	300 x 220 x 160	1,75	-	260	120	105	195	250	115	194	280
362 51/71	400 x 300 x 206	3,7	4	300	180	130	250	260	150	260	350
362 52/72	500 x 400 x 206	5,1	5,6	400	280	130	350	360	150	360	450
362 33/55/75	610 x 400 x 257	6,4	7	510	280	180	350	460	180	360	560
362 34/56/76	720 x 510 x 250	11,2	12,3	600	340	170	400	560	170	460	662
362 35/61/81	820 x 610 x 300	15,2	16,7	700	440	220	500	660	230	560	762
362 36/63/83	1 020 x 810 x 300	21,8	23,9	900	600	220	700	860	230	760	962
362 37/64/84	1 220 x 810 x 300	25	27,5	1 100	600	220	700	1 060	230	760	1 162

(1) кроме шкафов с прозрачной дверцей

Монтаж оборудования

Кат. №	A (мм)	B (мм)	C (мм)	D (мм)	E (мм)	F (мм)
362 50	263	163	-	-	-	-
362 51/71	325	225	125	225	102,5	228,5
362 52/72	425	325	225	325	87,5	228,5
362 33/55/75	525	325	325	325	95	328,5
362 34/56/76	625	425	425	425	100	428,5
362 35/61/81	725	525	525	525	100	528,5
362 36/63/83	925	725	725	725	100	728,5
362 37/64/84	1 125	725	925	725	100	728,5



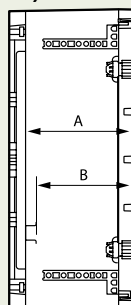
Монтаж платы малого размера

Кат. № щитов	Габариты пластин (мм)	Кат. № пластин		
		Сплошные Lina 12.5	Lina 12.5	Lina 25
362 52/72	300 x 400	360 51	360 04	360 11
362 33/55/75	400 x 400	360 70	360 05	360 92
362 34/56/76	500 x 500	360 71	360 14	360 93
362 35/61/81	600 x 600	360 57	360 24	360 17
362 36/63/83	800 x 800	360 60	360 34	360 20
362 37/64/84	1 000 x 800	360 61	360 21	360 42



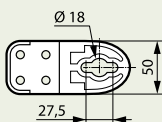
Регулировка оборудования (опционно)

Кат. №	Пластинь не-перфор-ные (мм)		Шасси с рейками (мм)	
	A макс.	A мин. (с Кат. № 362 42)	B макс.	B мин. (с Кат. № 362 42)
362 50	135	-	-	-
362 51/71	170	70	155	55
362 52/72	170	70	155	55
362 33/55/75	220	70	205	55
362 34/56/76	220	70	205	55
362 35/61/81	270	70	255	55
362 36/63/83	270	70	255	55
362 37/64/84	270	70	255	55

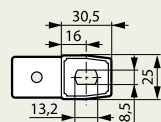


Монтаж

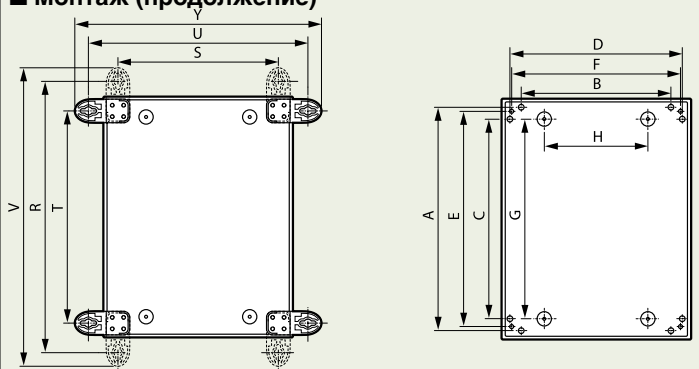
Кат. № 364 09



Кат. № 364 08



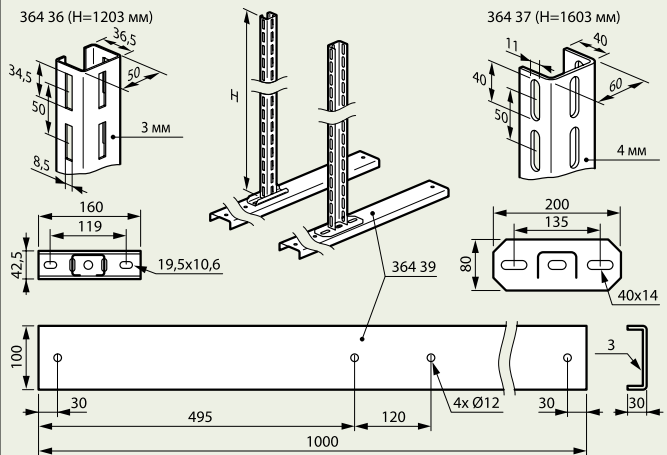
Монтаж (продолжение)



Кат. №	На шасси Кат. № 364 36 (мм)	На столбах с набором Кат. № 364 46/47 /48/49 (мм)	Вне зоны оборудования и шасси Кат. № 364 37 (мм)	Монтаж на дно шкафов (мм)	Монтаж с вертикальными петлями (мм)	Монтаж с горизонт-ми петлями (мм)								
	A	B	C	D	E	F	G	H	R	S	V	T	U	Y
362 50 ⁽¹⁾	-	-	-	-	-	-	220	150	330	190	359	270	250	279
362 51/71	364	218	325	266	358	259	325	120	470	241	525	341	370	425
362 52/72	464	318	425	366	458	359	425	220	570	341	625	441	470	525
362 33/55/75	574	318	525	366	558	358	525	220	680	341	735	551	470	525
362 34/56/76	683	427	630	460,5	664	468	600	200	789	441	844	641	579	634
362 35/61/81	781	525	730	560,5	764	568	700	300	887	548	942	758	677	732
362 36/63/83	981	725	-	-	964	768	900	500	1 087	748	1 142	958	877	932
362 37/64/84	1 181	725	-	-	1 164	768	1 100	500	1 287	748	1 342	1 158	877	932

(1) с петлями Кат. № 364 08

Шасси



Цоколи и крыши

Крыша Кат. №	Шир. (мм)	P (мм)	Вес (кг)
362 93	510	310	1
362 94	612	360	1,3
362 95	812	360	1,7

Цоколь Кат. №	L (мм)	A (мм)	B (мм)	Вес (кг)
362 91	590	480	344	4,8
362 92	790	680	544	5,4

Габаритные и посадочные размеры – идентичны

Набор для соединения щитков Кат. № 362 44

