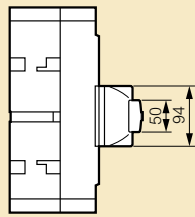
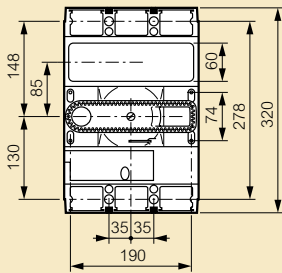


# DPX™-IS 1600 - 800 – 1600 A

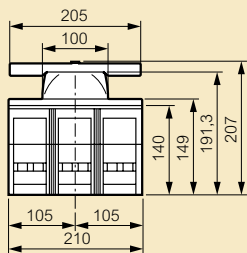
выключатели-разъединители

## ■ Габаритные размеры

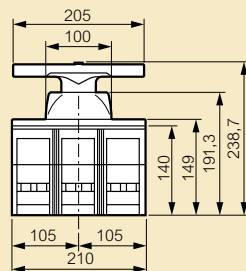
3П



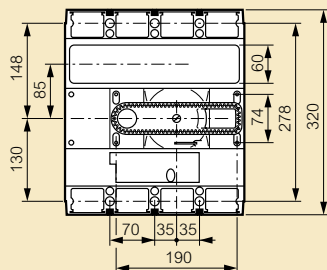
Без накладки для рукоятки



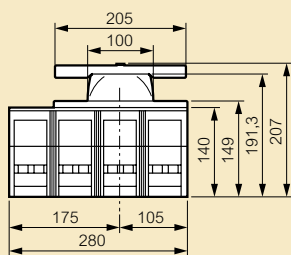
С накладкой для рукоятки



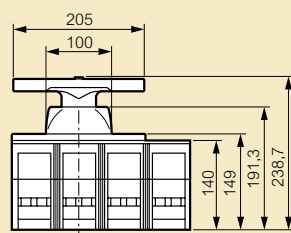
4П



Без накладки для рукоятки

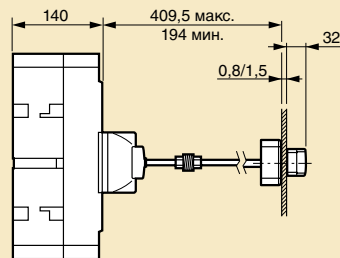
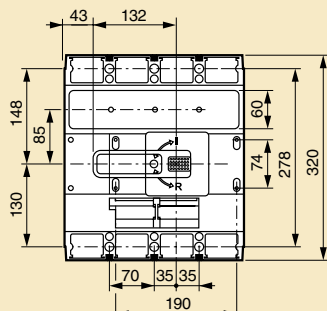


С накладкой для рукоятки

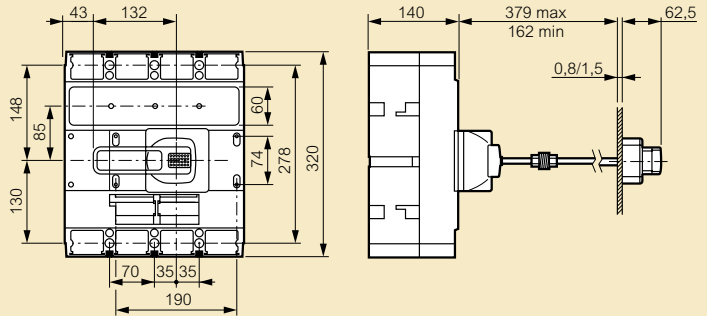


Управление с помощью компонента, установленного в НКУ

IP 40



IP 55



## ■ Технические характеристики

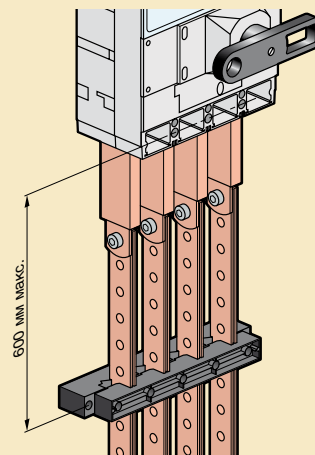
Ток	800 A	1000 A	1250 A	1600 A	
Присоединение проводников	Медный (гибкий)	2 x 185 мм <sup>2</sup> или 4 x 185 мм <sup>2</sup>			
	Медный (жесткий)/алюминиевый	2 x 240 мм <sup>2</sup> или 4 x 240 мм <sup>2</sup>			
Медная шина / наконечник	Макс. ширина 50 мм				
Номинальное рабочее напряжение Ue	690 В ~				
Номинальное напряжение изоляции Ui	800 В ~				
Импульсное выдерживаемое напряжение Uimp	8 кВ ~				
AC 22 A	400 В ~	800 A	1000 A	1250 A	1600 A
	500 В ~	800 A	1000 A	1250 A	1600 A
	690 В ~	800 A	1000 A	1250 A	1600 A
DC23A	250 В ~	800 A	1000 A	1250 A	1600 A
Кратковременный допустимый ток в течение 1 с I <sub>сw</sub> , кА, эфф. значение	20 кА				
Допустимый ток короткого замыкания I <sub>сс</sub> (кА, эфф. значение)	100 кА				
Макс. номинал предохранителя gG	800 A	1000 A	1250 A	1600 A	
Макс. номинал предохранителя aM	800 A	1000 A	1250 A	1600 A	
Номинальная наибольшая отключающая способность (кА, ожидаемое пиковое значение) (I <sub>сm</sub> )	40 кА				
Износостойкость	механическая	10 000 циклов			
	коммутационная (AC 23 400 В ~)	3000	3000	3000	2000
Степень защиты	IP 20 спереди				

## Макс. количество контактов на 1 аппарат DPX-IS

Наличие расцепителя	Аппарат	Вспомогательный контакт			Расцепитель тока или минимальный расцепитель напряжения
		CA	CAA	SD	
Есть	DPX-IS 1600	3	0	1	1

CA (или C) = вспомогательный контакт  
 CAA (или CA) = вспомогательный контакт предварительного замыкания  
 SD (или S) = контакт, размыкаемый при расцеплении

## ■ Установка распределительных устройств, Кат. № 265 04



Состав:  
 - 4 гибкие шины;  
 - 2 опоры для шин

Шины могут располагаться под 3 углами: 0°, 30° или 90°