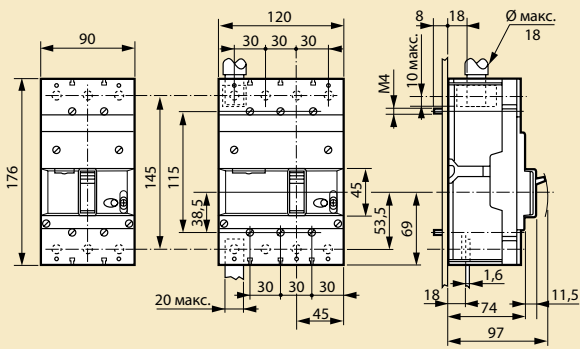
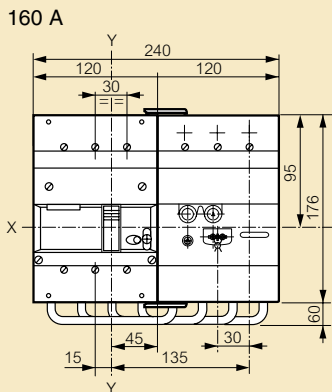
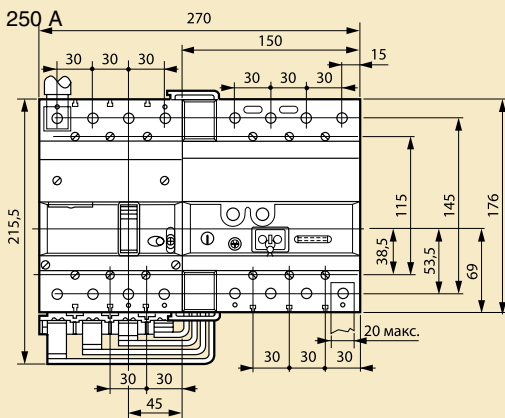


■ Габаритные размеры

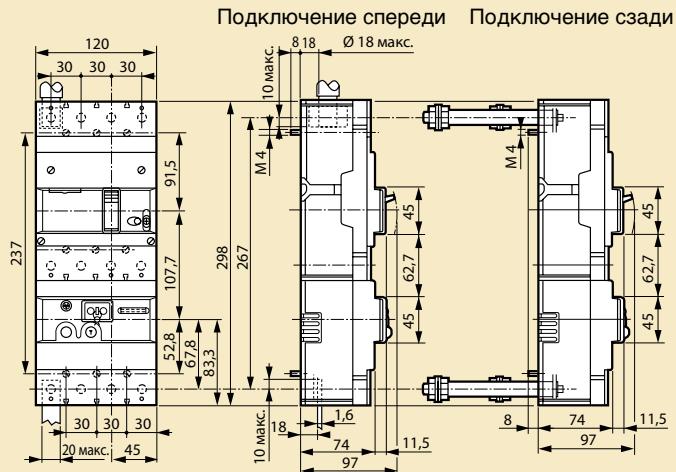
Фиксированное исполнение, подключение спереди



Фиксированное исполнение, подключение спереди, блок дифференциальной защиты⁽¹⁾

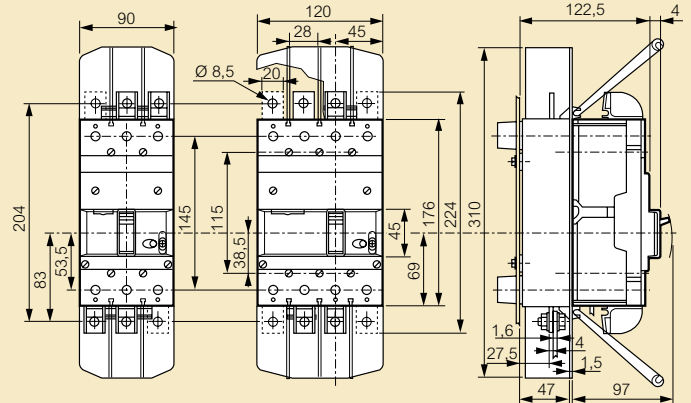


Фиксированное исполнение, подключение спереди, блок дифференциальной защиты снизу

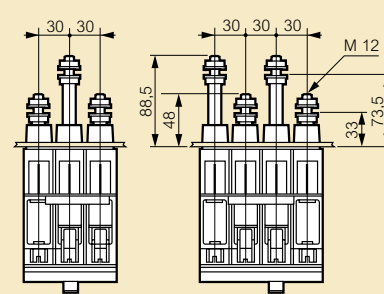


(1) Габариты трехполюсных и четырехполюсных блоков УЗО идентичны

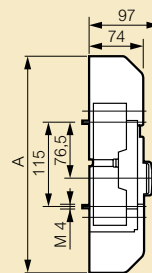
Фиксированное исполнение, подключение спереди



Съемное исполнение, подключение сзади

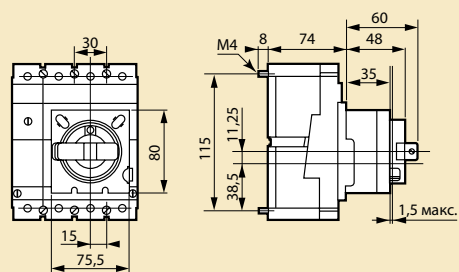


Кожухи для клемм



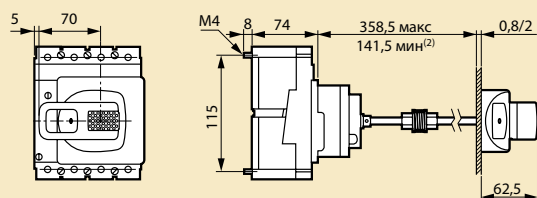
	A
DPX 250 ER	296
DPX 250 ER + блок дифференциальной защиты	418

DPX с рукояткой управления



Рукоятка управления вынесенная на дверь

Монтаж с гибким соединителем



(2) 70 мм без механической системы