

DPX™ 250 ER

аксессуары для DPX 250 ER, DPX - I 250 ER



262 01



202 00

Упак.	Кат. №	Монтажные аксессуары
1	262 07	Изолирующие перегородки Используются для изоляции между полюсами Набор из 3 изолирующих перегородок Защитные пломбируемые крышки Набор из 2 защитных пломбируемых крышек
1	3 P 4 P 262 85 262 86	
1	262 00	Аксессуар для запирания Для блокировки автоматического выключателя в положении «Выкл»
1	262 09	Устройства для крепления на рейку Пластина для монтажа оборудования Подкладка для модульного оборудования; для установки на одном уровне с DPX. Устанавливаются на рейку DIN, а также могут использоваться для установки модулей и устройств DX и DPX 250 ER на одну пластину Кат. № 262 09
1	262 99	
1	262 88	Клеммы для подключения Набор из 4 клемм для подключения зачищенных кабелей без наконечников – макс. 185 мм ² (жесткие) или макс. 150 мм ² (гибкие)
1	3 P 4 P 262 90 262 91	Клеммные пластины Набор для увеличения расстояния между шинами
1	265 10 265 11	Набор клемм Для переоборудования DPX с передним подключением в DPX с подключением сзади (клеммы на задней панели) Набор из 6 (или 8) клемм на задней панели
1	048 68	Распределительные клеммы 250 А 4 клеммы по 35 мм ² 2 клеммы по 25 мм ²
1	048 67	

■ Электрические характеристики

Максимальное рабочее напряжение	500 В~ - 250 В~
Номинальная частота	50/60 Гц
Категория обслуживания	A
Регулируемая термическая уставка	от 0,64 до 1 In
Максимально допустимые сечения	жесткие кабели: 185 мм ² гибкие кабели: 150 мм ² медные шины/наконечники (ширина): 22 мм

■ Отключающая способность, кА (согласно EN 60947-2 и МЭК 60947-2)

Ue	DPX 250 ER	
	Icu (кА)	Ics (% Icu)
400 В~	50	50
230 В~	65	50

■ Номинальный ток (In) DPX 250 ER при 40°C (A)

In	25	40	63	100	160	250
Фаза	25	40	63	100	160	250
N(3P+N)	25	40	63	100	160	250
N(3P+N/2)				63	100	160

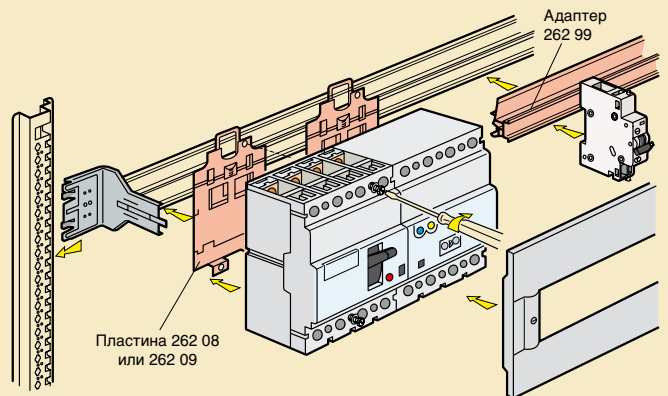
■ Порог (Im) фиксированной магнитной уставки (A) для DPX 125

	25	40	63	100	160	250
Фаза	250	400	630	1 000	1 600	2 500
N(3P+N)	250	400	630	1 000	1 600	2 500
N(3P+N/2)	250	400	630	630	1 000	1 600

DPX™ 125, 160 и 250 ER

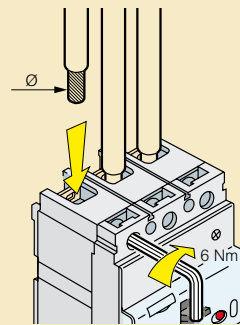
■ Монтаж

Монтаж на рейку XL³ с помощью пластины



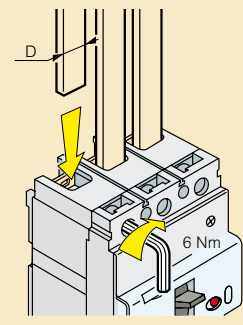
■ Присоединение

Аппарат DPX с выводами переднего присоединения
присоединение с помощью кабелей



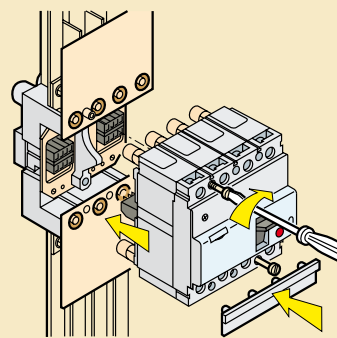
DPX 125 160 250 ER
макс Ø 12 18 18

присоединение с помощью шин

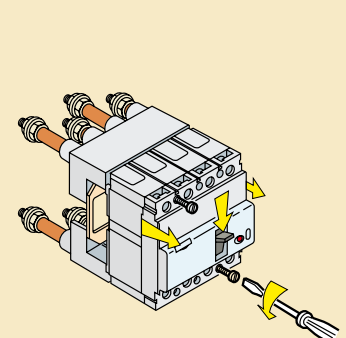


DPX 125 160 250 ER
D 12 18 18

Втычное исполнение
выводы переднего присоединения



выводы заднего присоединения



■ Монтаж клемм Кат. № 048 67

