

аксессуары для подключения для DPX 160, DPX-I 160

DPX™ 160



Упак.	Кат. №	Клеммы для подключения
1	262 18	Для подключения кабелей Cu/Al Набор из 4 клемм для жесткого кабеля до 95 мм ² (или до 70 мм ² для гибкого)
1	262 19	Набор из 4 клемм большой емкости для жесткого кабеля до 120 мм ² (или до 95 мм ² для гибкого)
1	262 17	Клеммный расширитель Для подключения кабеля с широкими наконечниками 1 расширитель + перегородки
1	263 10	Клеммы для подключения сзади Для преобразования фиксированной версии с передним подключением в фиксированную версию с задним подключением
1	048 67	Набор из 6 (или 8) клемм Распределительные клеммы

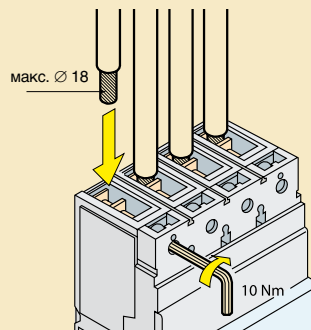
Упак.	Кат. №	Съемное исполнение
1	263 18	Возможно переоборудование фиксированной версии с передним подключением в съемную (с передним или задним подключением) Необходимы: набор тюльпановидных контактов, устанавливаемых сзади DPX, основание фиксированного типа, 8-контактные разъемы для подключения аксессуаров (макс. 3 разъема)
1	263 12	Для одного DPX Набор из 6 (или 8) тюльпановидных контактов
1	263 13	Основание, подключение спереди
1	263 14	Основание, подключение сзади на шпильках
1	263 16	Для DPX + блок диф. защиты Основание, подключение спереди
1	263 17	Основание, подключение сзади на шпильках
1	263 99	1 набор 8-контактных разъемов

Упак.	Кат. №	Ввод источника резервного питания
1	264 01	Пластина механической блокировки 2x DPX

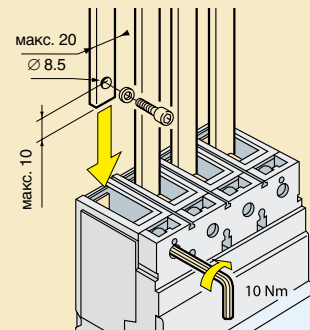
Подключение

Подключение DPX спереди

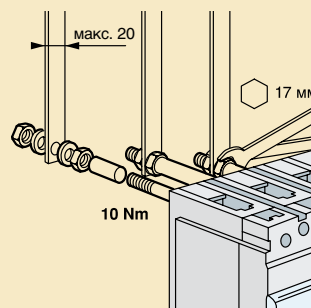
Соединение кабелем



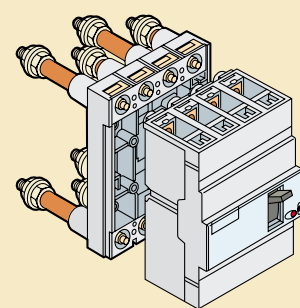
Соединение шинами



Подключение DPX сзади



Съемный тип, подключение сзади



Монтаж

Монтаж на рейку XL³ с монтажной пластиной

