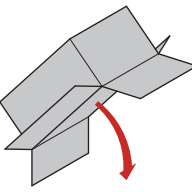


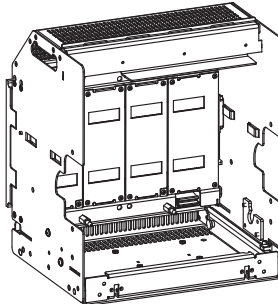
- Base et kit de transformation en version débrochable
- Basis en kit van transformatie voor uitneembare uitvoering
- Base and transformation kit for drawout version
- Base y kit de transformación para ejecución extraíble
- Base e kit de transformação para execução extraível

- Βάση και kit μετασχηματισμού για αποσπώμενη εκδοχή
- Основание и комплект принадлежностей для трансформации в выкатное исполнение
- Podstawa i zestaw do przekształcenia wersji wysuwnej
- Çıkarılabilir versiyon için taban ve dönüştürme seti

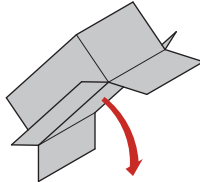




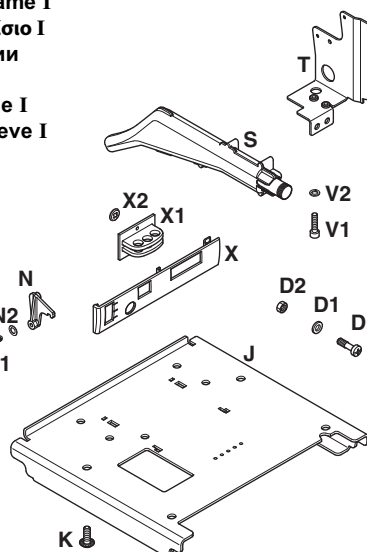
Base pour version débrochable
Basis voor uitneembare uitvoering
Base for drawout version
Base para ejecución extraíble
Base para execução extraível
Βάση για αποσπώμενη εκδοχή
Основание для выкатного исполнения
Podstawa dla wersji wysuwnej
Çıkarılabilir versiyon için taban



Taille I 42kA 3P	289 00	24 kg
Taille I 42kA 4P	289 01	34 kg
Taille I 3P	289 02	30 kg
Taille I 4P	289 03	37 kg
Taille II 3P	289 04	42 kg
Taille II 4P	289 05	53 kg

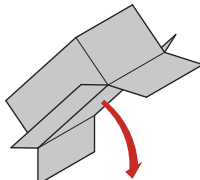


Kit pour version débrochable - taille I
Kit van transformatie voor uitneembare uitvoering - frame I
Transformation kit for drawout version - frame I
Kit de transformación para ejecución extraíble - bastidor I
Kit de transformação para execução extraível - frame I
Κit μετασχηματισμού για αποσπώμενη εκδοχή - πλαίσιο I
Комплект принадлежностей для трансформации в выкатное исполнение - типоразмер I
Zestaw do przekształcenia wersji wysuwnej- frame I
Çıkarılabilir versiyon için dönüştürme seti - Çerçeve I

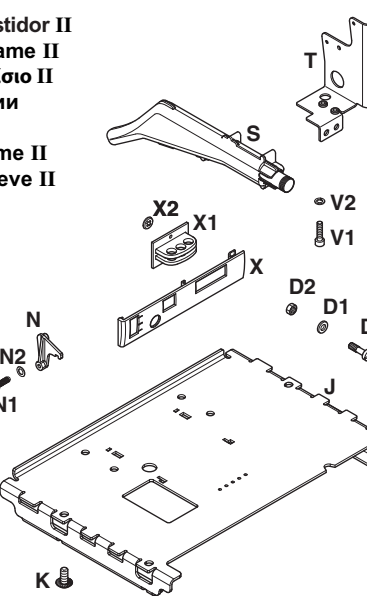


Taille I 42kA 3P	289 09	A 1
Taille I 42kA 4P	289 10	B 5
Taille I 3P	289 09	B1 5
Taille I 4P	289 10	B2 5

C 1
D 3
D1 3
D2 3
E 1
F 2
G 4
H 2
H1 1
I 2
I1 2
J 1
K 4
L 1
M 1
M1 4
M2 4
N 1
N1 1
N2 1
O 1
P 1



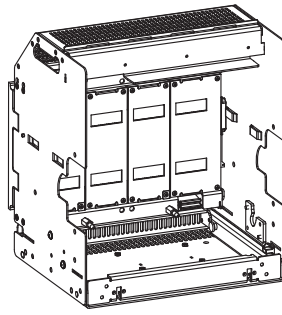
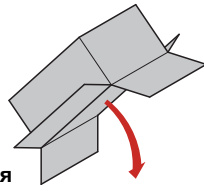
Kit pour version débrochable - taille II
Kit van transformatie voor uitneembare uitvoering - frame II
Transformation kit for drawout version - frame II
Kit de transformación para ejecución extraíble - bastidor II
Kit de transformação para execução extraível - frame II
Κit μετασχηματισμού για αποσπώμενη εκδοχή - πλαίσιο II
Комплект принадлежностей для трансформации в выкатное исполнение - типоразмер II
Zestaw do przekształcenia wersji wysuwnej – frame II
Çıkarılabilir versiyon için dönüştürme seti - Çerçeve II



Taille II 3P	289 11	A 1
Taille II 4P	289 12	B 5

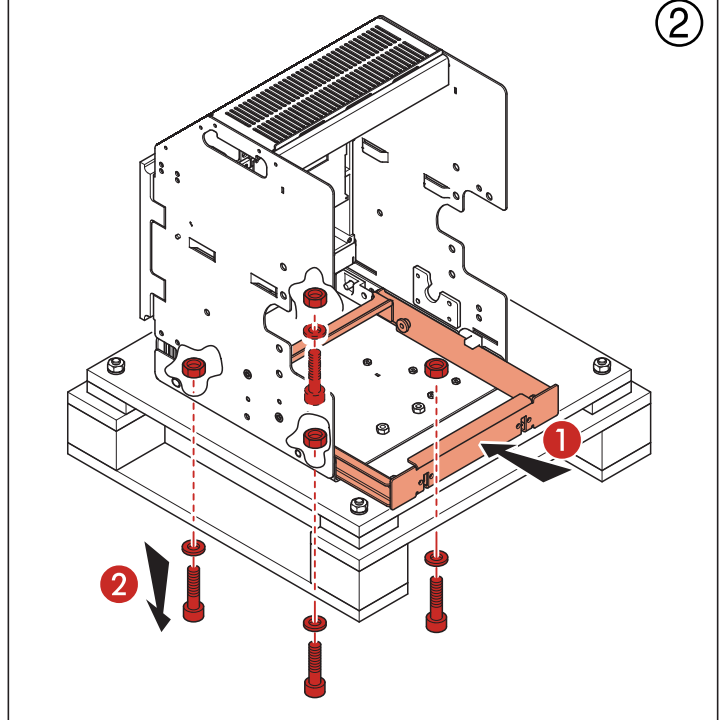
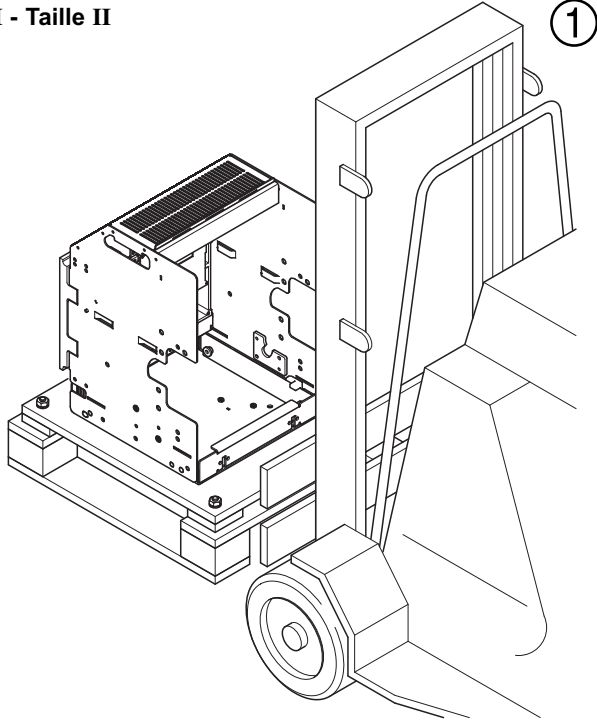
B1 5
B2 5
B3 5
C 1
D 3
D1 3
D2 3
E 1
G 4
H 2
H1 1
I 4
J 1
K 4
L 1
M 1
M1 4
M2 4
N 1
N1 1
N2 1
O 1
P 1
Q 1
R 1
S 1
T 1
U 4
V 2
V1 2
V2 2
W 1
W1 1
X 1
X1 1
X2 2
Y 1
Y1 1
Y2 2
Z 1
Z1 2

Base pour version débrochable
 Basis voor uitneembare uitvoering
 Base for drawout version
 Base para ejecución extraíble
 Base para execução extraível
 Βάση για αποσπώμενη εκδοχή
 Основание для выкатного исполнения
 Podstawa dla wersji wysuwnej
 Çıkarılabilir versiyon için taban

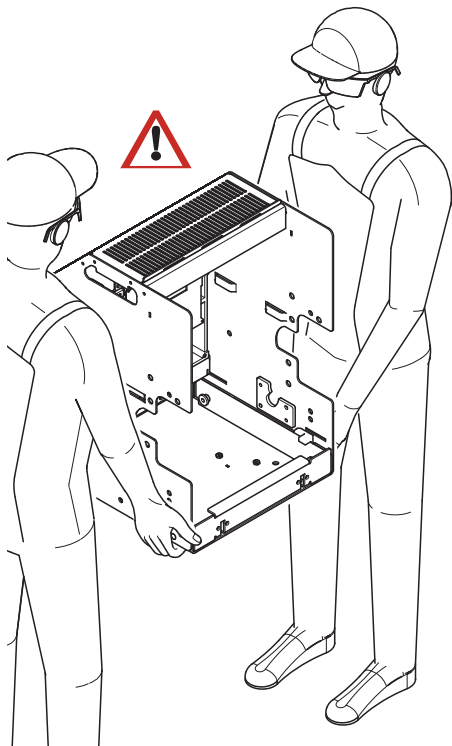


Taille I 42kA 3P	289 00	24 kg
Taille I 42kA 4P	289 01	34 kg
Taille I 3P	289 02	30 kg
Taille I 4P	289 03	37 kg
Taille II 3P	289 04	42 kg
Taille II 4P	289 05	53 kg

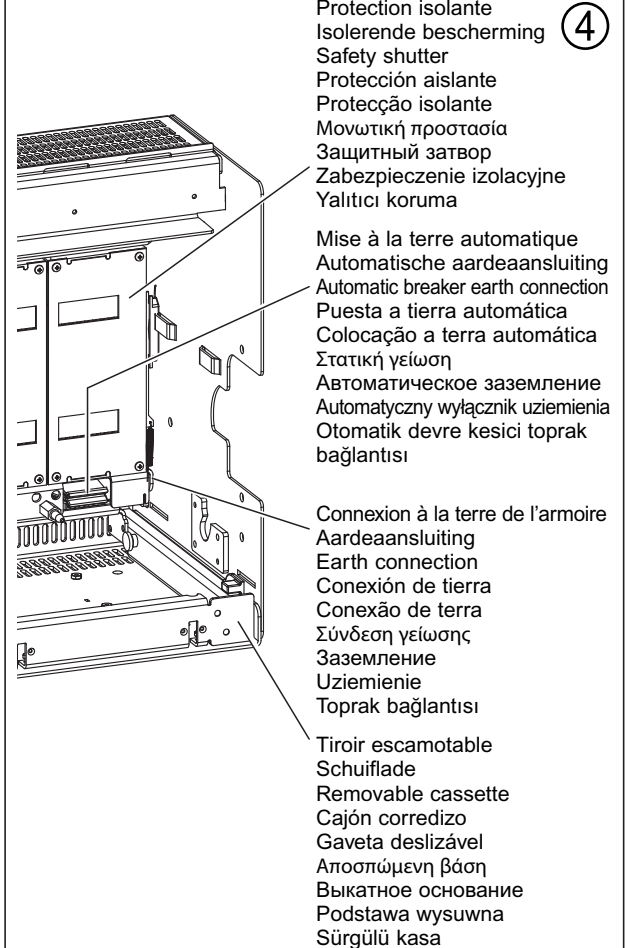
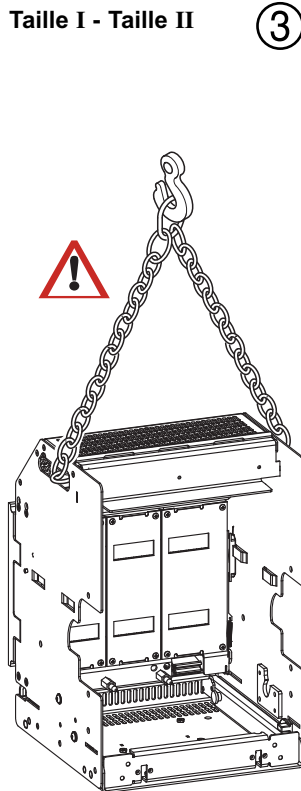
Taille I - Taille II



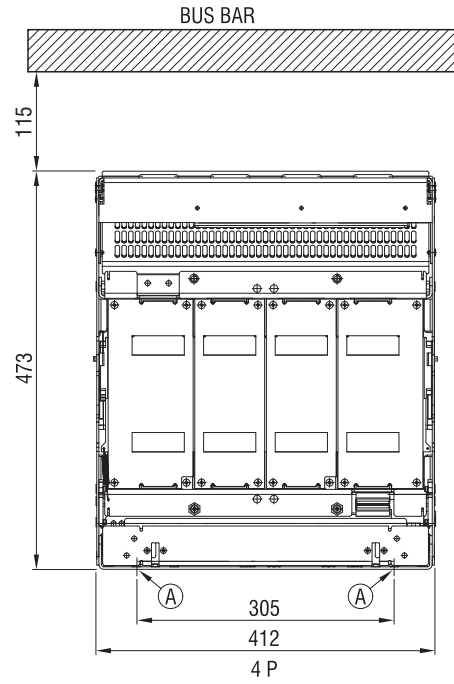
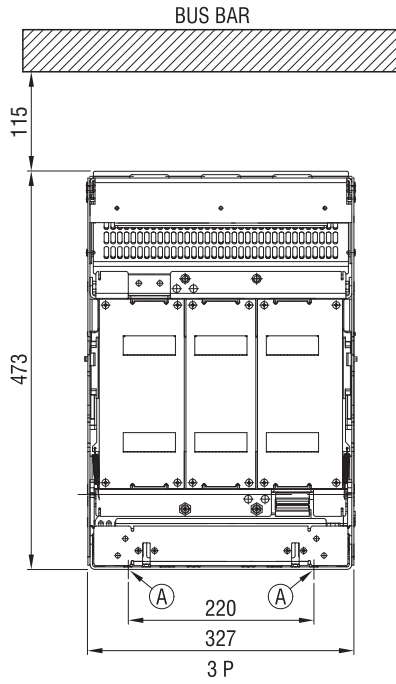
Taille I



Taille I - Taille II

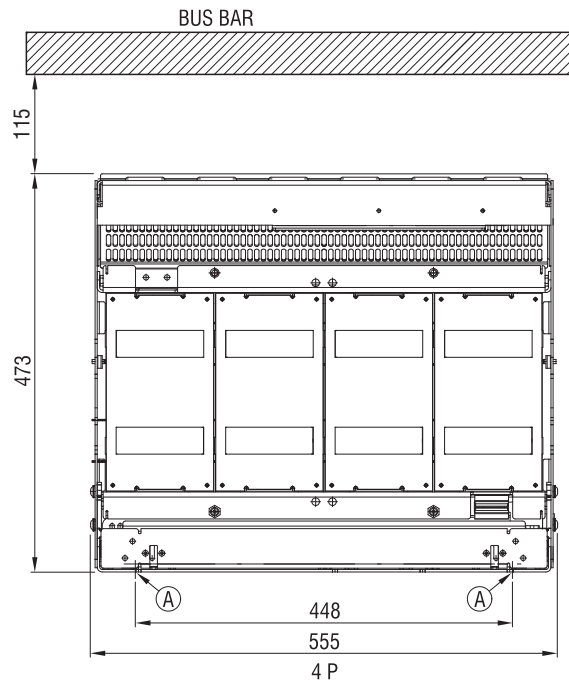
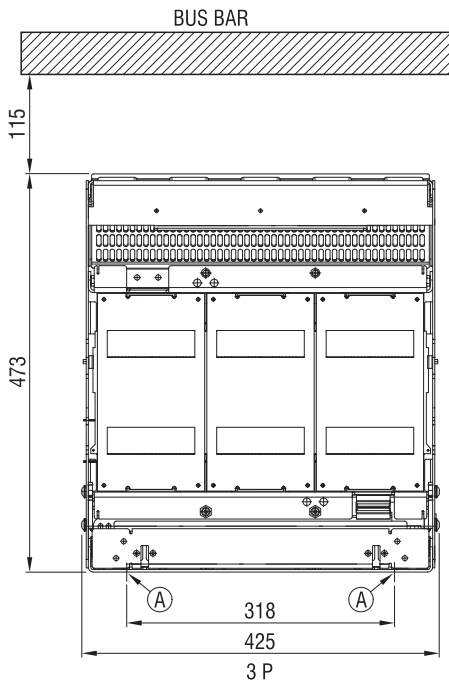


Taille I



5

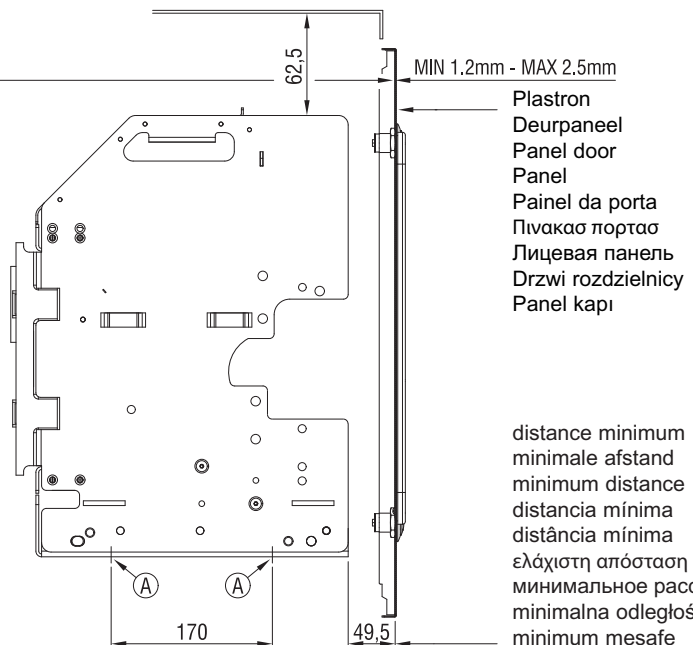
Taille II



6

Taille I - Taille II

épaisseur
dikte
thickness
espesor
espesura
πάχος
толщина
grubość
derinlik



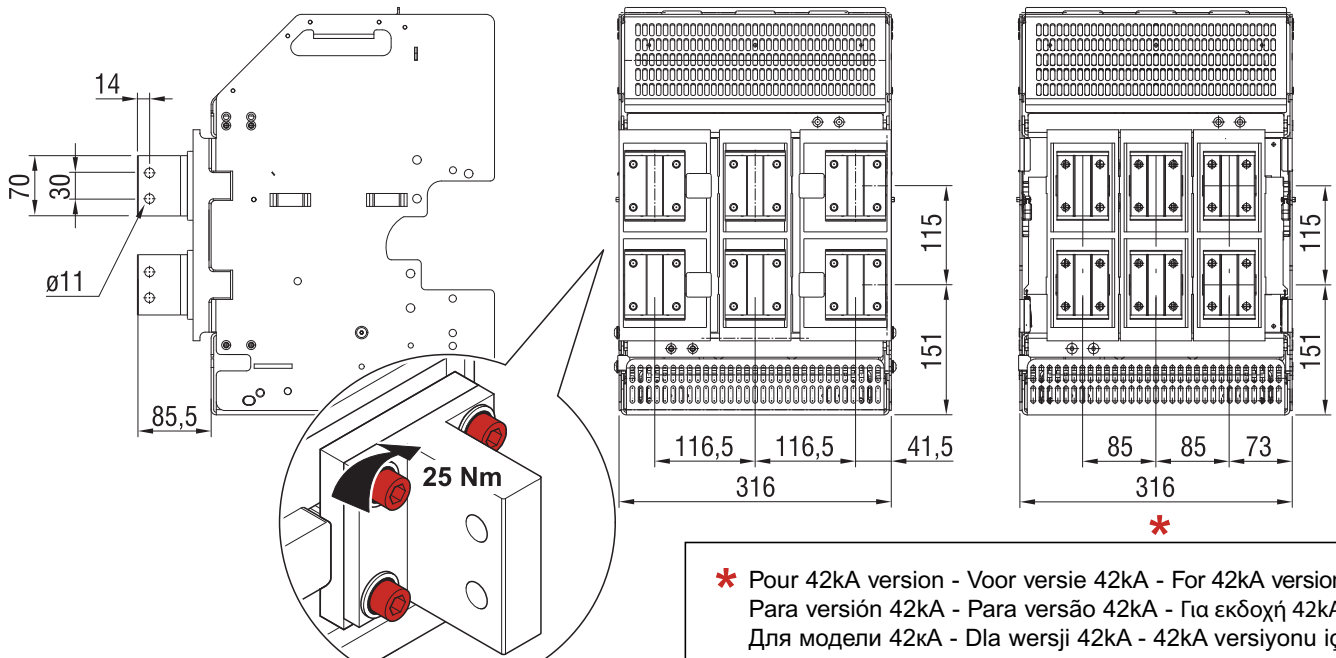
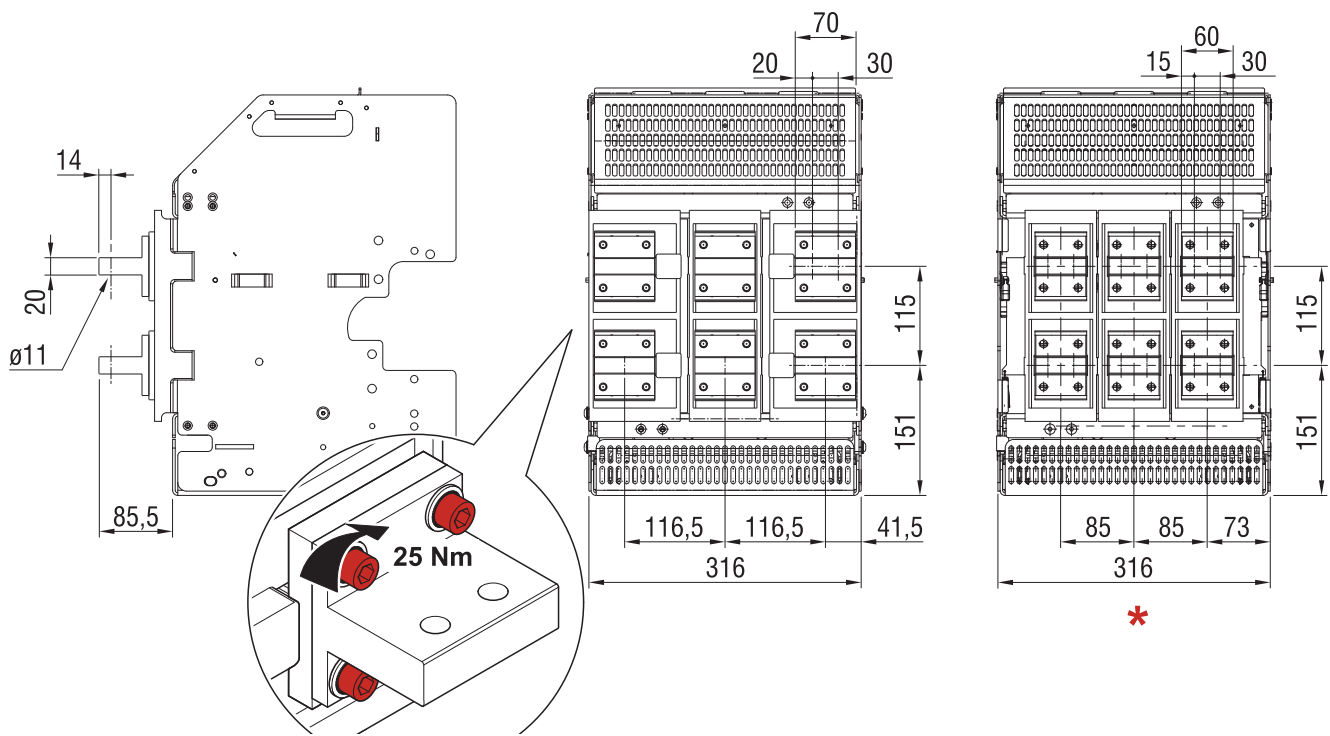
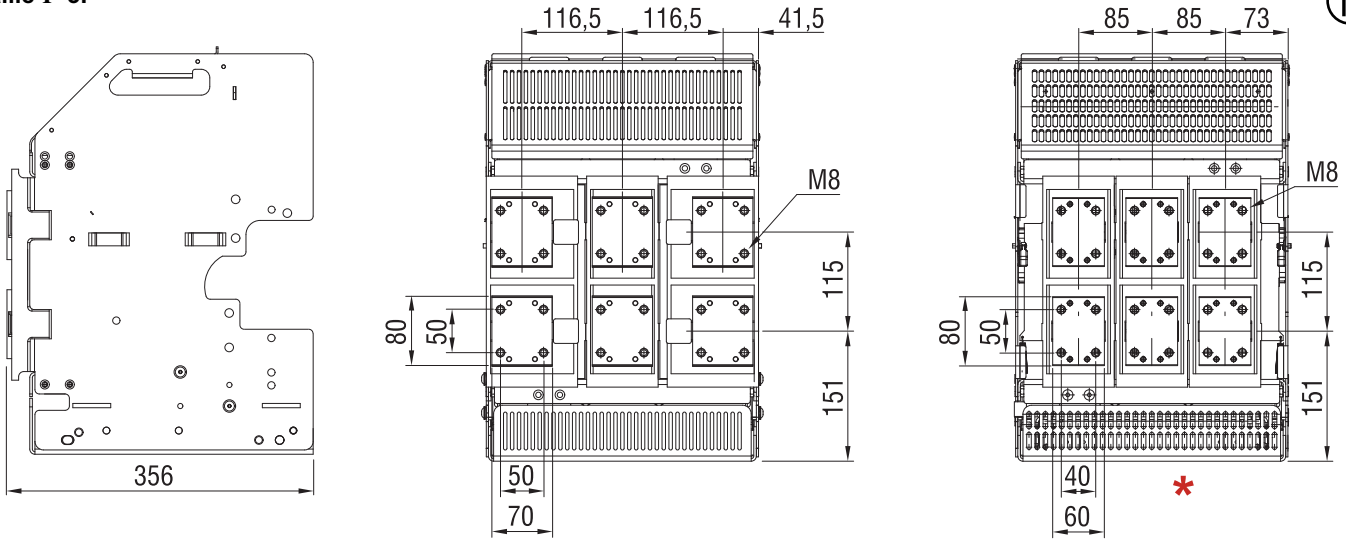
7

(A) = Point de fixation au plateau de l'armoire
Bevestigingspunt voor op de plaat
Fixing point on plate of enclosure
Punto de fijacion de cubre de armario
Ponto de fixação da placa do armario
σημείο στηρίξης
Точка крепления к полке шкафа
Punkt mocowania na płycie montażowej obudowy
Plaka korumasinin üzerindeki noktayı sabitleme

distance minimum
minimale afstand
minimum distance
distancia mínima
distância mínima
ελάχιστη απόσταση
минимальное расстояние
minimalna odległość
minimum mesafe

Taille I -3P

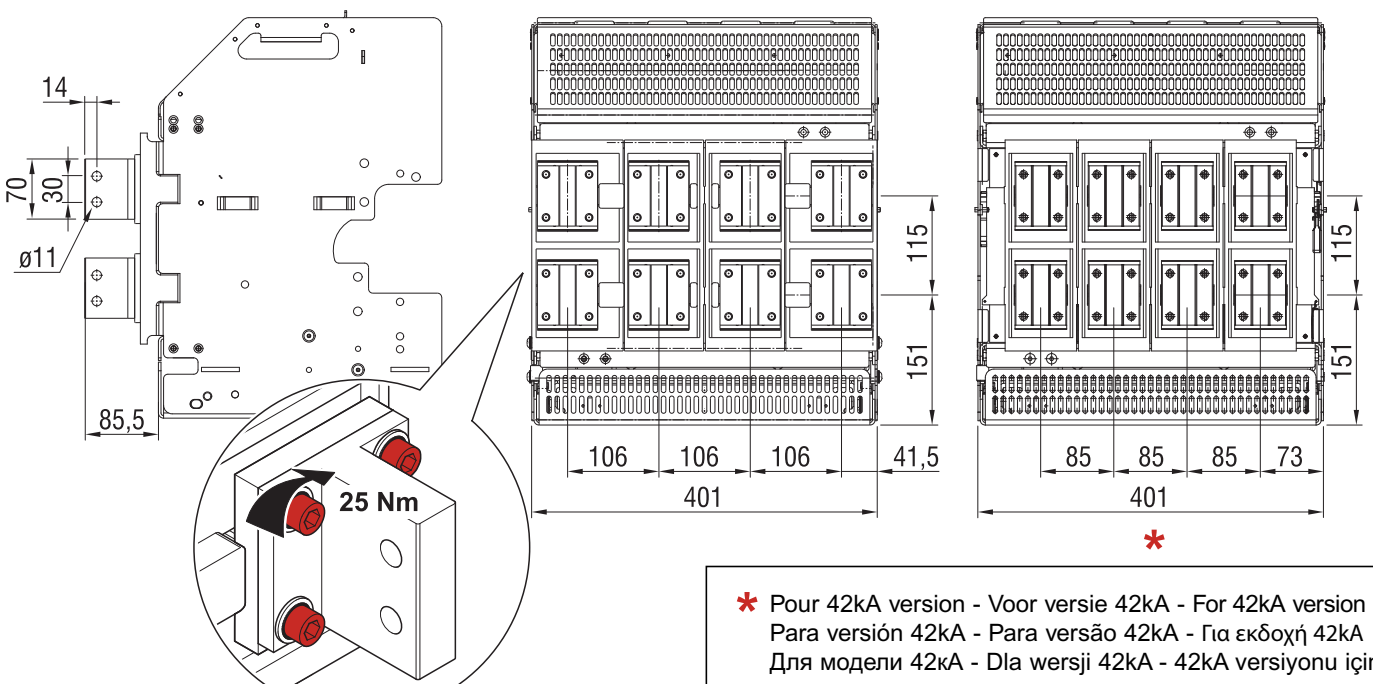
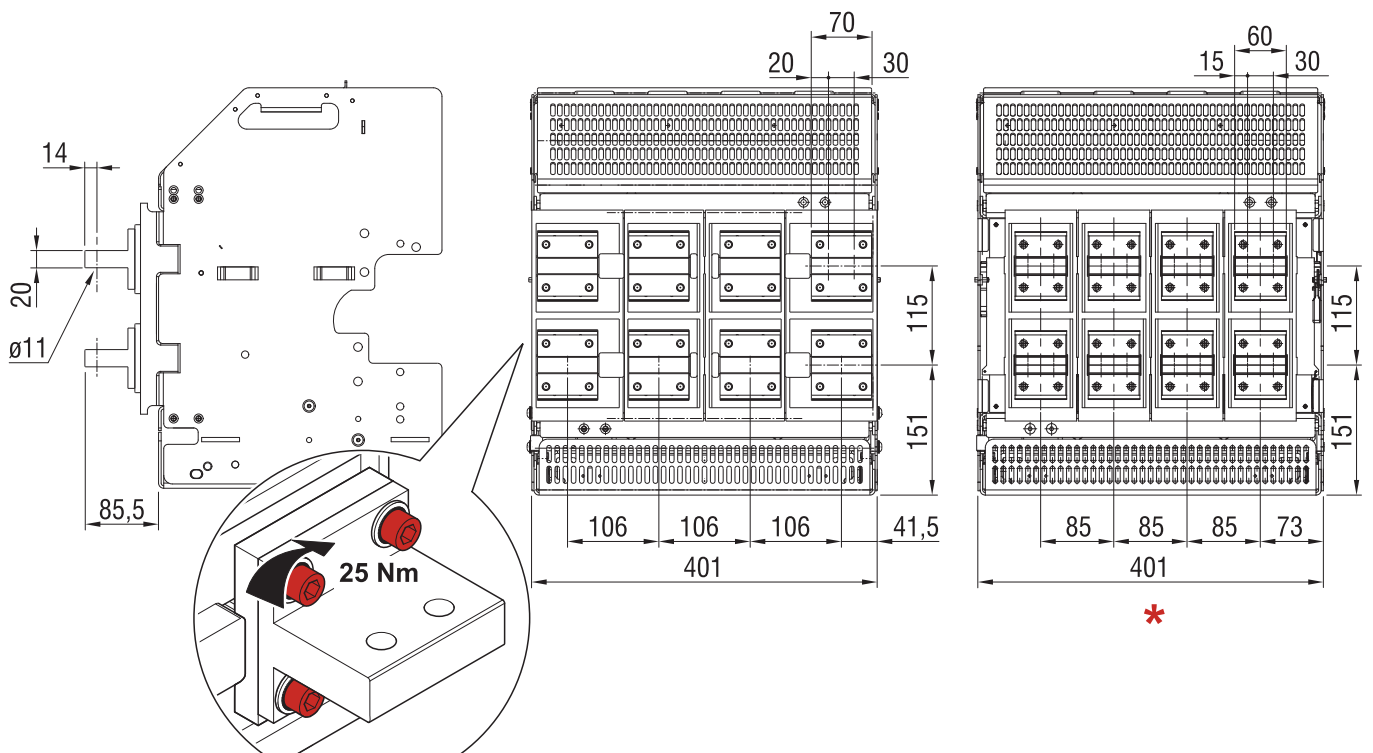
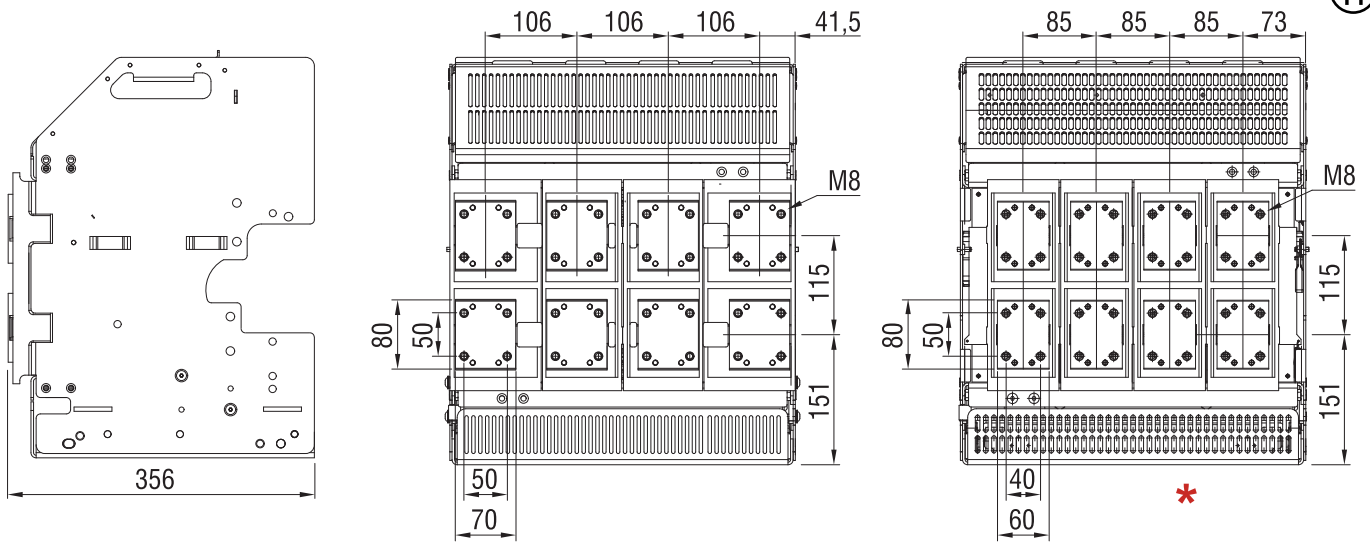
10



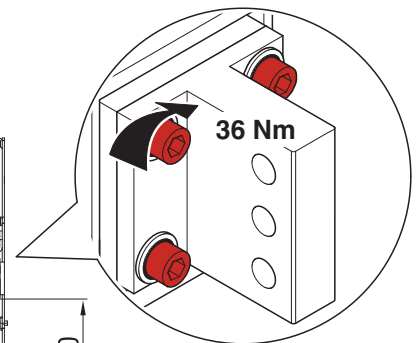
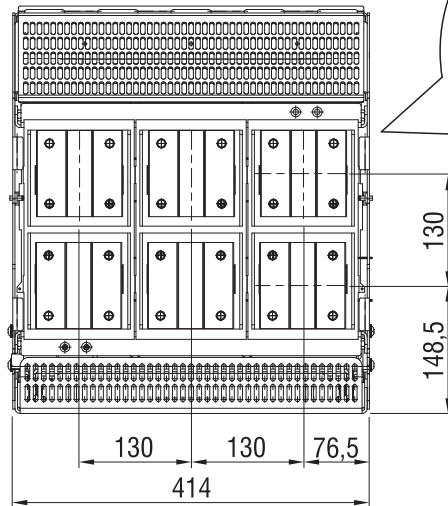
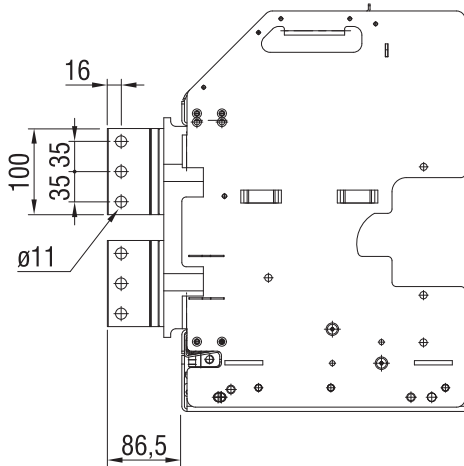
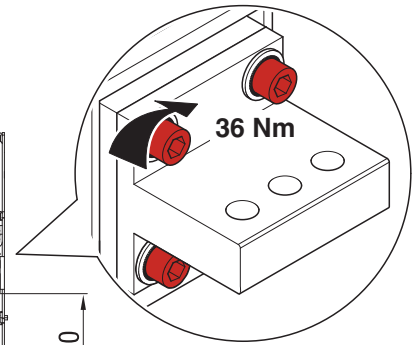
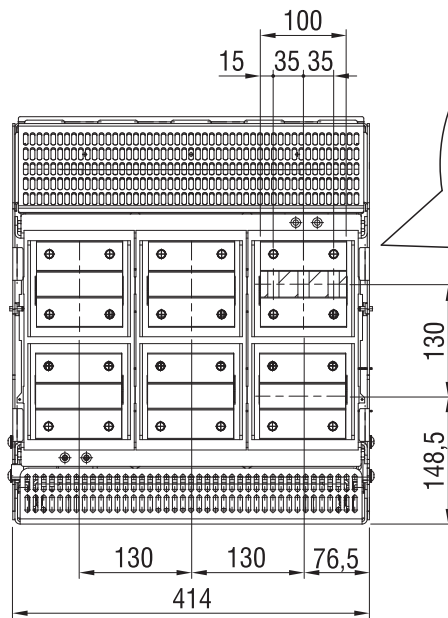
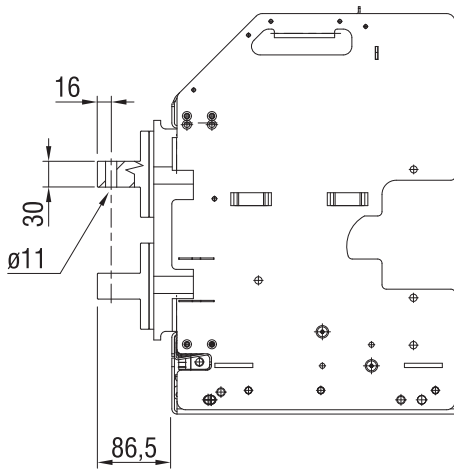
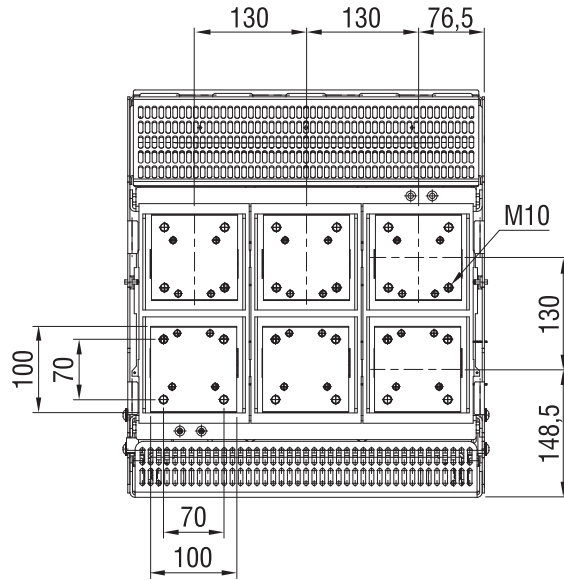
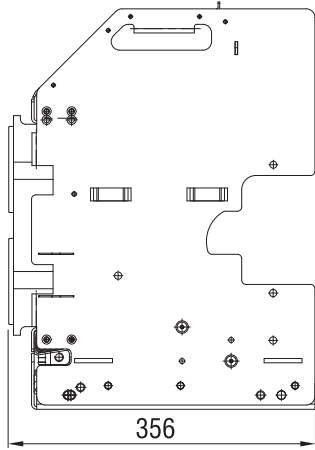
* Pour 42kA version - Voor versie 42kA - For 42kA version
 Para versión 42kA - Para versão 42kA - Για εκδοχή 42kA
 Для модели 42kA - Dla wersji 42kA - 42kA versiyonu için

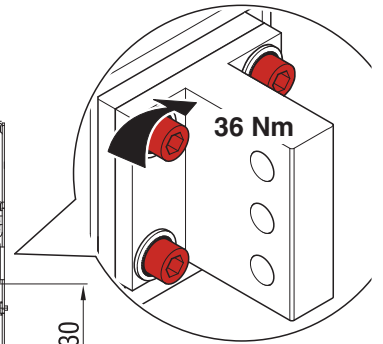
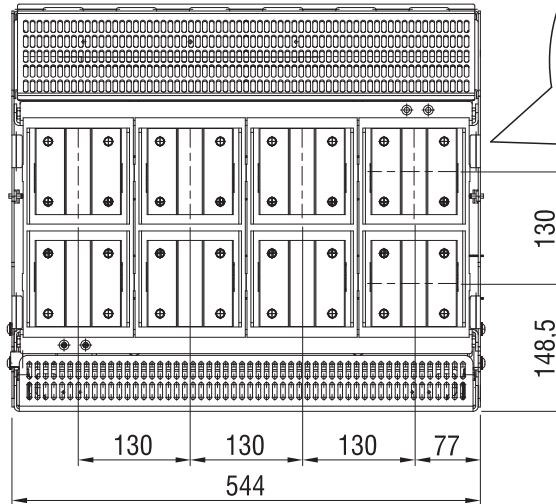
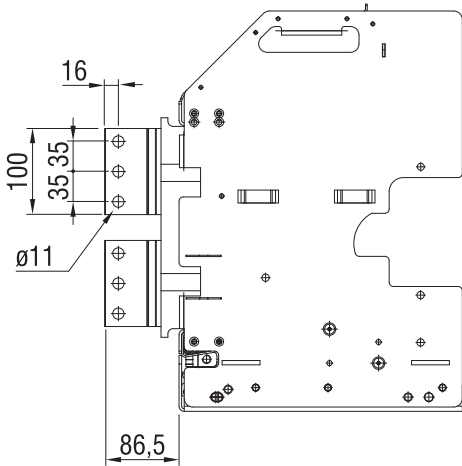
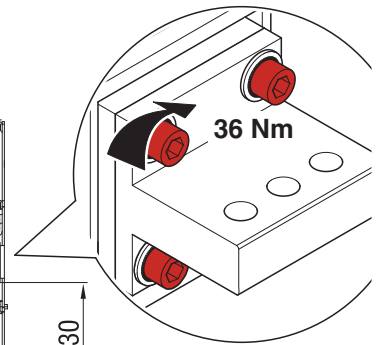
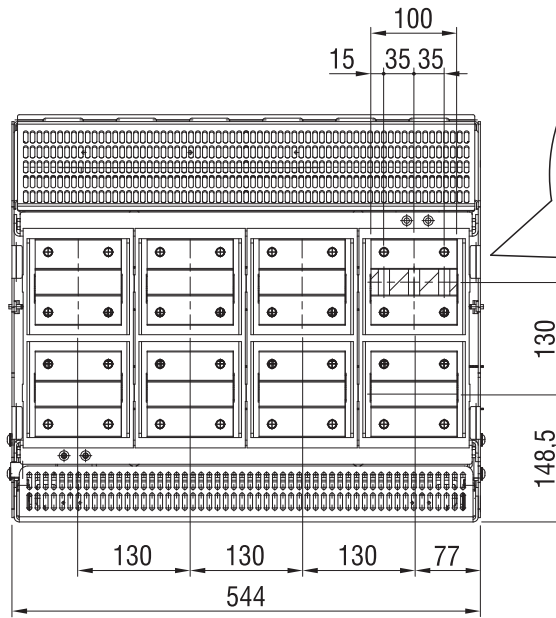
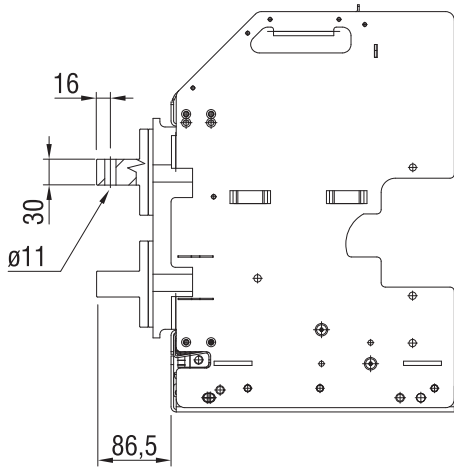
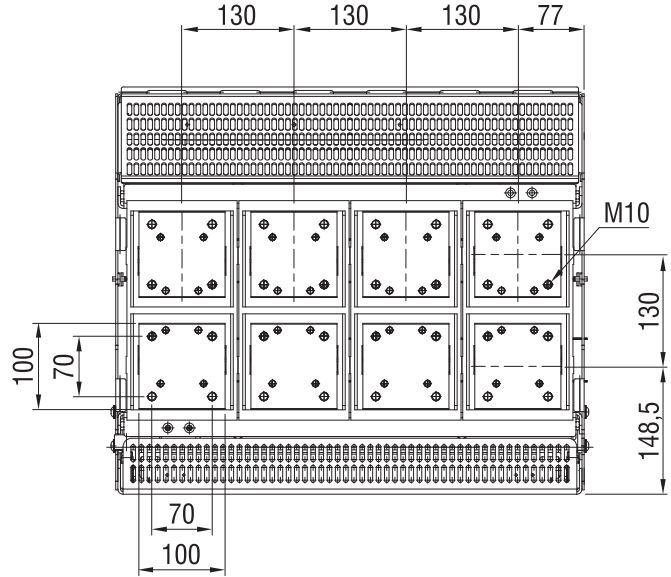
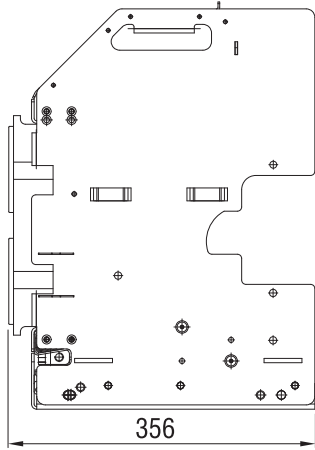
Taille I - 4P

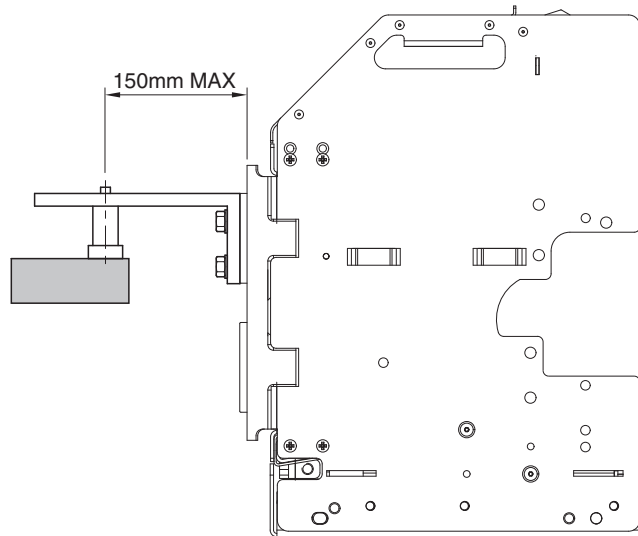
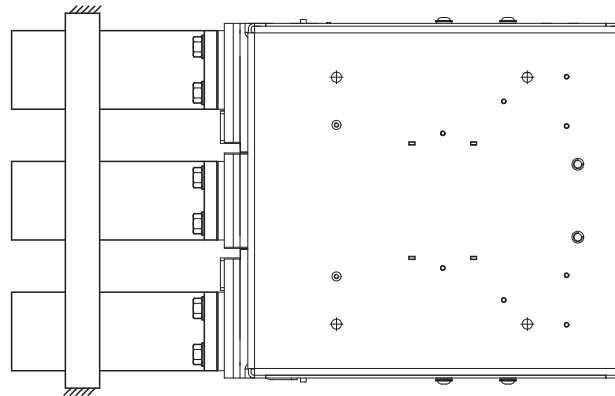
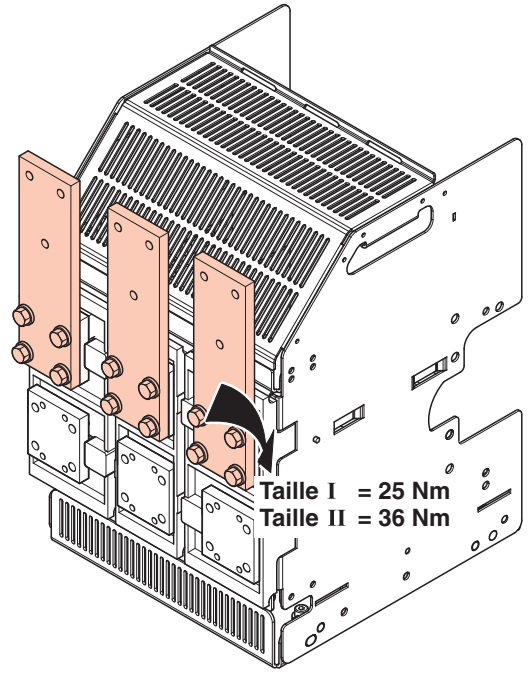
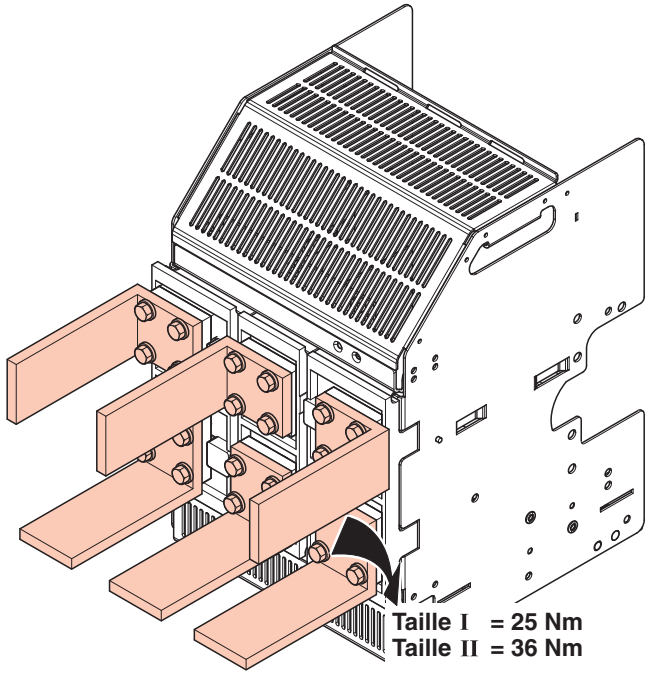
11



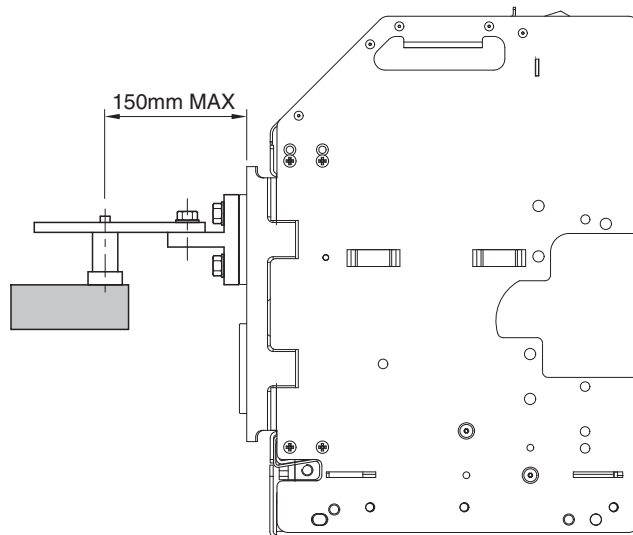
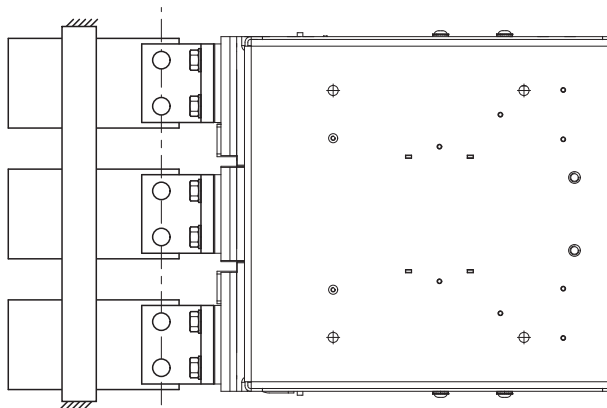
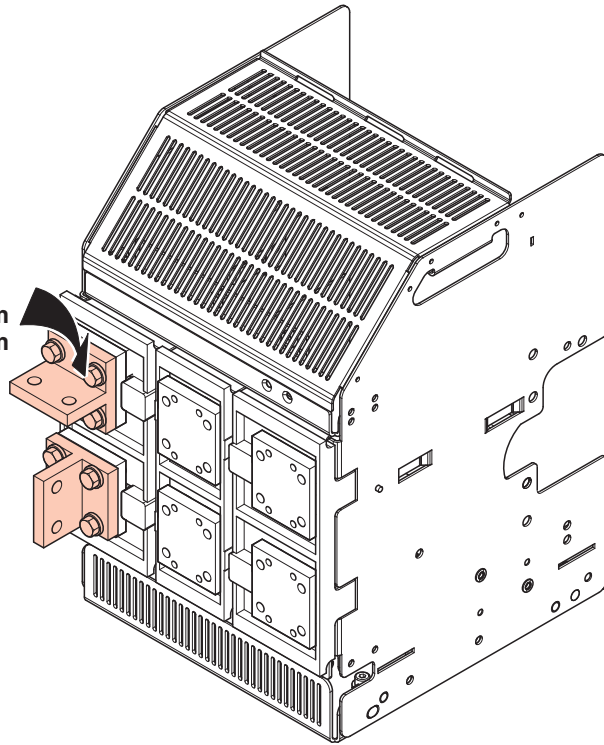
* Pour 42kA version - Voor versie 42kA - For 42kA version
 Para versión 42kA - Para versão 42kA - Για εκδοχή 42kA
 Для модели 42kA - Dla wersji 42kA - 42kA versiyonu için

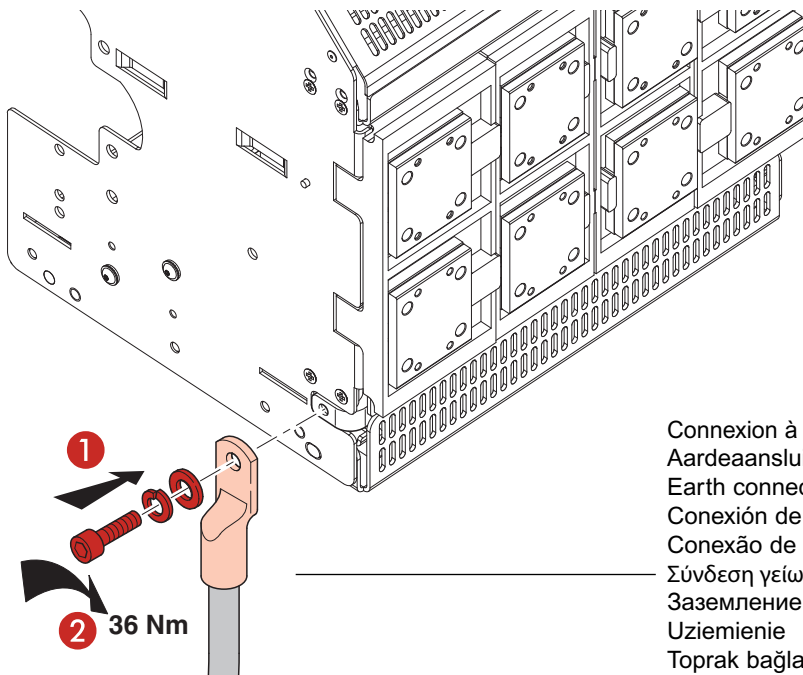
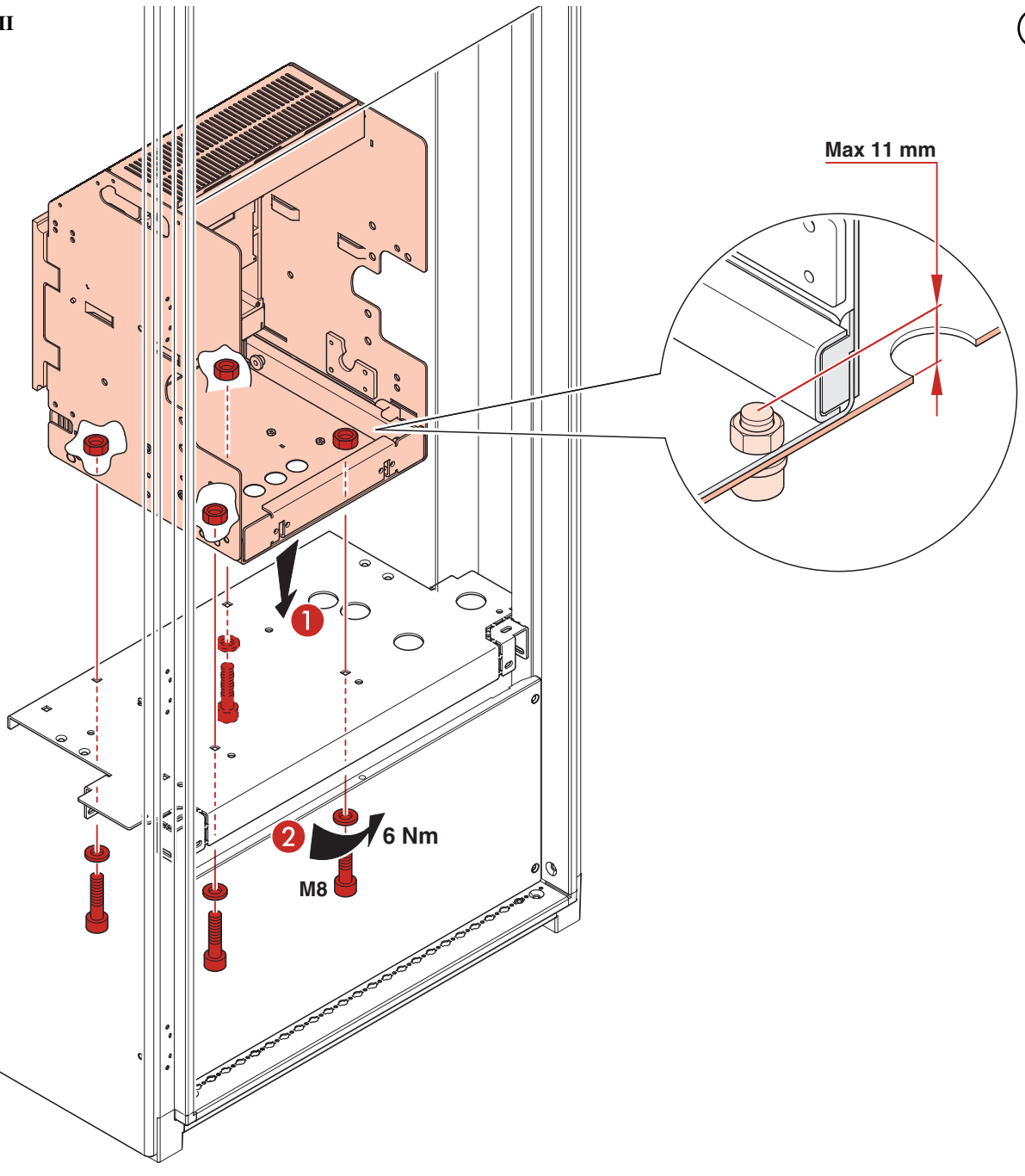




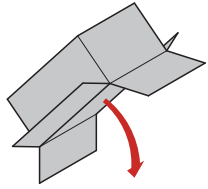


Taille I = 25 Nm
Taille II = 36 Nm





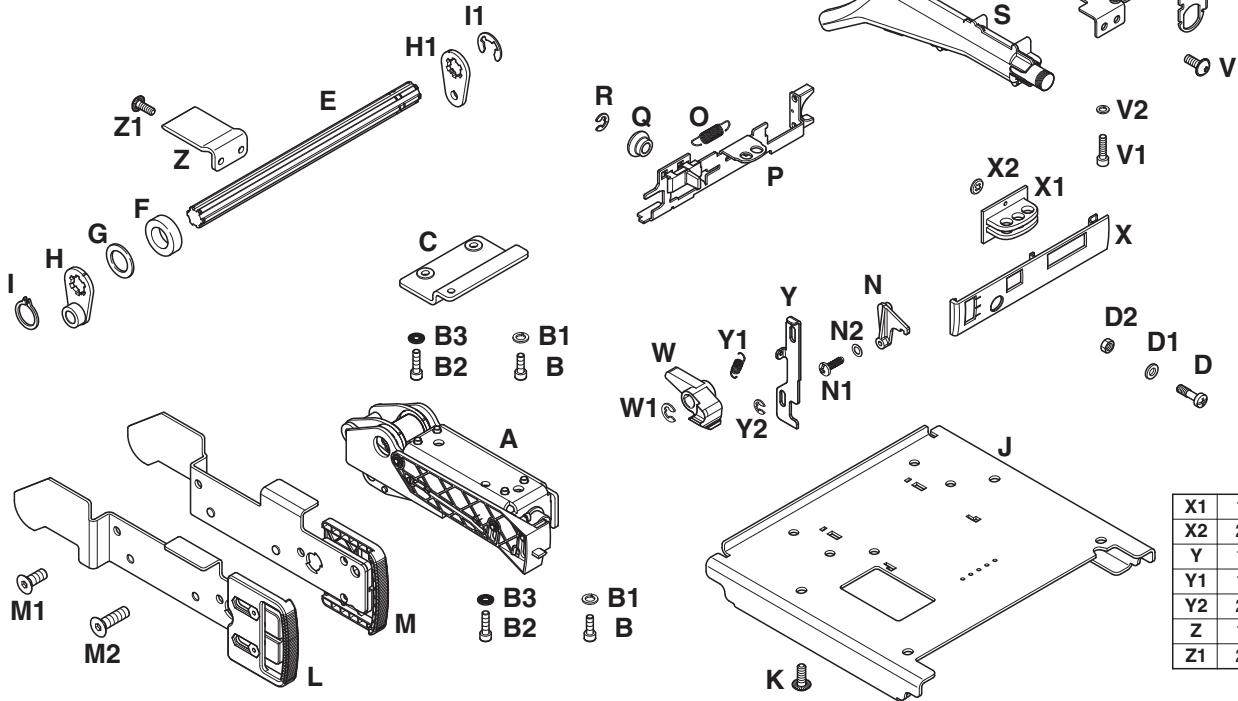
Connexion à la terre de l'armoire
Aardeaansluiting
Earth connection
Conexión de tierra
Conexão de terra
Σύνδεση γείωσης
Заземление
Uziemienie
Toprak bağlantısı



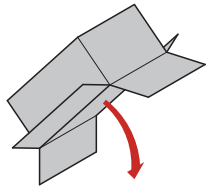
Kit pour version débrochable - taille I
 Kit van transformatie voor uitneembare uitvoering - frame I
 Transformation kit for drawout version - frame I
 Kit de transformación para ejecución extraíble - bastidor I
 Kit de transformação para execução extraível - frame I
 Κιτ μετασχηματισμού για αποσπώμενη εκδοχή - πλαίσιο I
 Комплект принадлежностей для трансформации
 в выкатное исполнение - типоразмер I
 Zestaw do przekształcenia wersji wysuwnej- frame I
 Çıkarılabilir versiyon için dönüştürme seti - Çerçeve I

Taille I 42kA 3P	289 09
Taille I 42kA 4P	289 10
Taille I 3P	289 09
Taille I 4P	289 10

A	1
B	5
B1	5
B2	5
B3	5
C	1
D	3
D1	3
D2	3
E	1
F	2
G	4
H	2
H1	1
I	2
I1	2
J	1
K	4
L	1
M	1
M1	4
M2	4
N	1
N1	1
N2	1
O	1
P	1
Q	1
R	1
S	1
T	1
U	4
V	2
V1	2
V2	2
W	1
W1	1
X	1



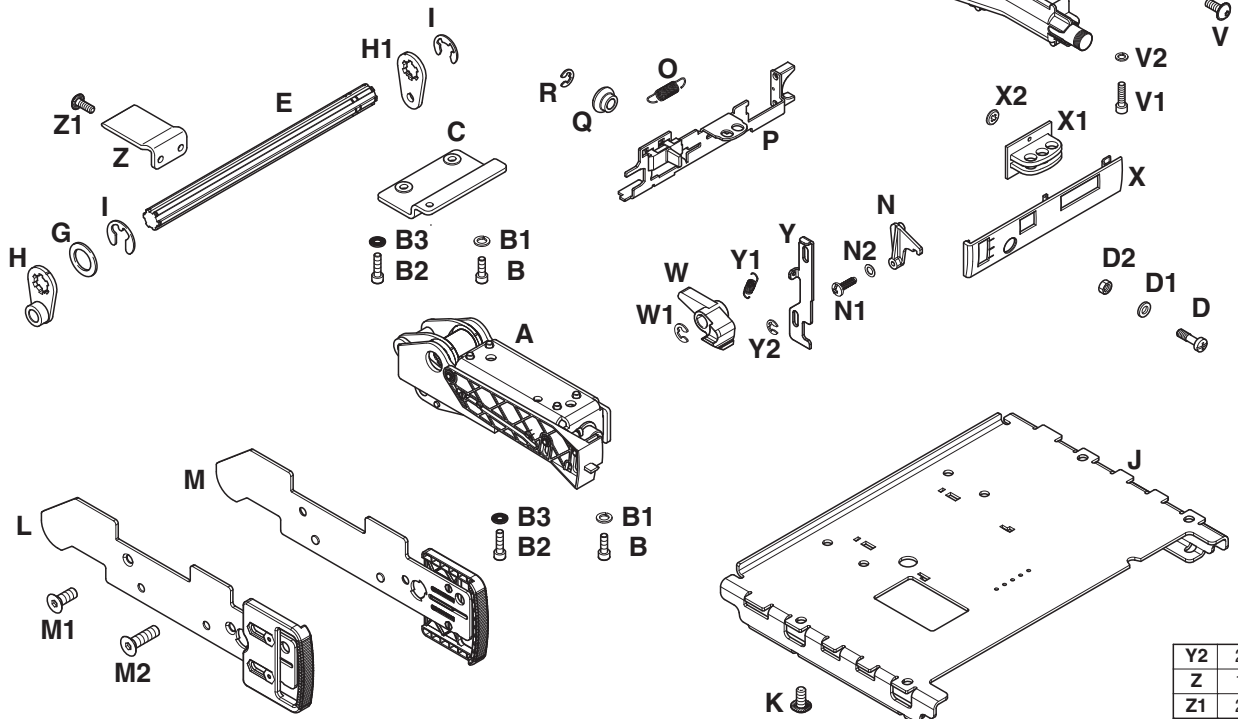
X1	1
X2	2
Y	1
Y1	1
Y2	2
Z	1
Z1	2



Kit pour version débrochable - taille II
 Kit van transformatie voor uitneembare uitvoering - frame II
 Transformation kit for drawout version - frame II
 Kit de transformación para ejecución extraíble - bastidor II
 Kit de transformação para execução extraível - frame II
 Κιτ μετασχηματισμού για αποσπώμενη εκδοχή - πλαίσιο II
 Комплект принадлежностей для трансформации
 в выкатное исполнение - типоразмер II
 Zestaw do przekształcenia wersji wysuwnej - frame II
 Çıkarılabilir versiyon için dönüştürme seti - Çerçeve II

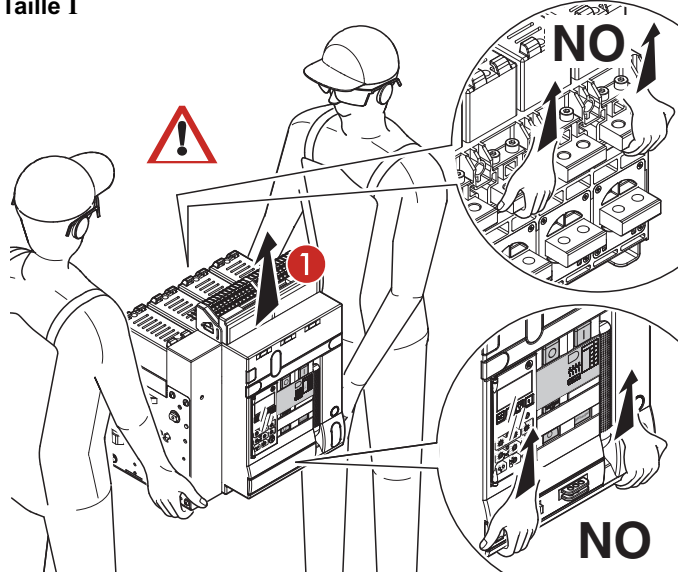
Taille II 3P	289 11
Taille II 4P	289 12

A	1
B	5
B1	5
B2	5
B3	5
C	1
D	3
D1	3
D2	3
E	1
G	4
H	2
H1	1
I	4
J	1
K	4
L	1
M	1
M1	4
M2	4
N	1
N1	1
N2	1
O	1
P	1
Q	1
R	1
S	1
T	1
U	4
V	2
V1	2
V2	2
W	1
W1	1
X	1
X1	1
X2	2
Y	1
Y1	1
Y2	2



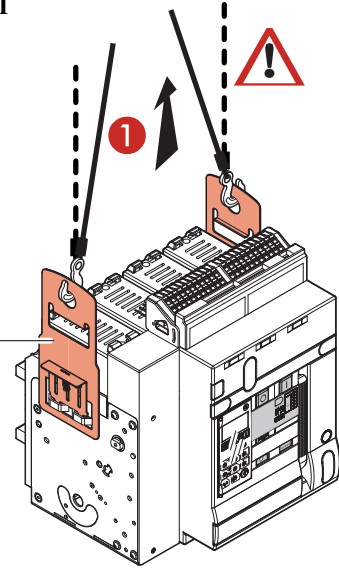
Y2	2
Z	1
Z1	2

Taille I

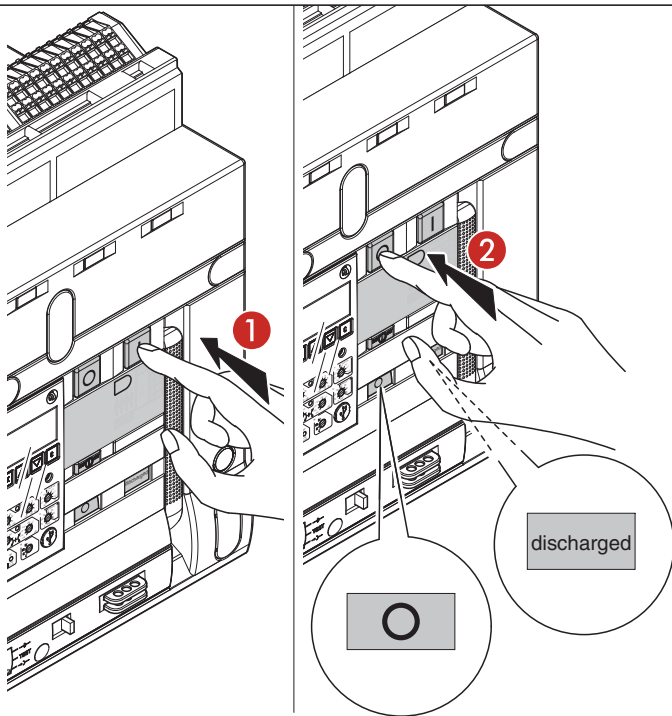


Taille I - Taille II

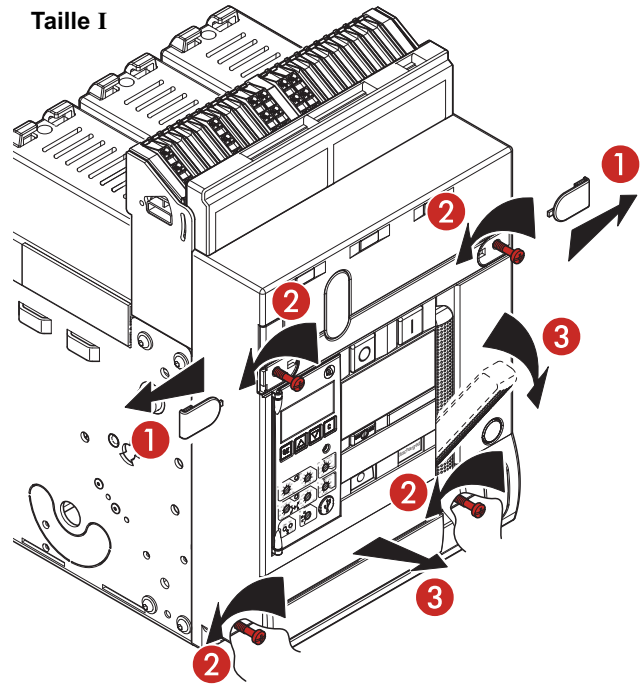
288 79
 Option
 Optional
 Optional
 Opcional
 Opcional
 Προαιρετικό
 Опция
 Opcjonalne
 Opsiyonel



1

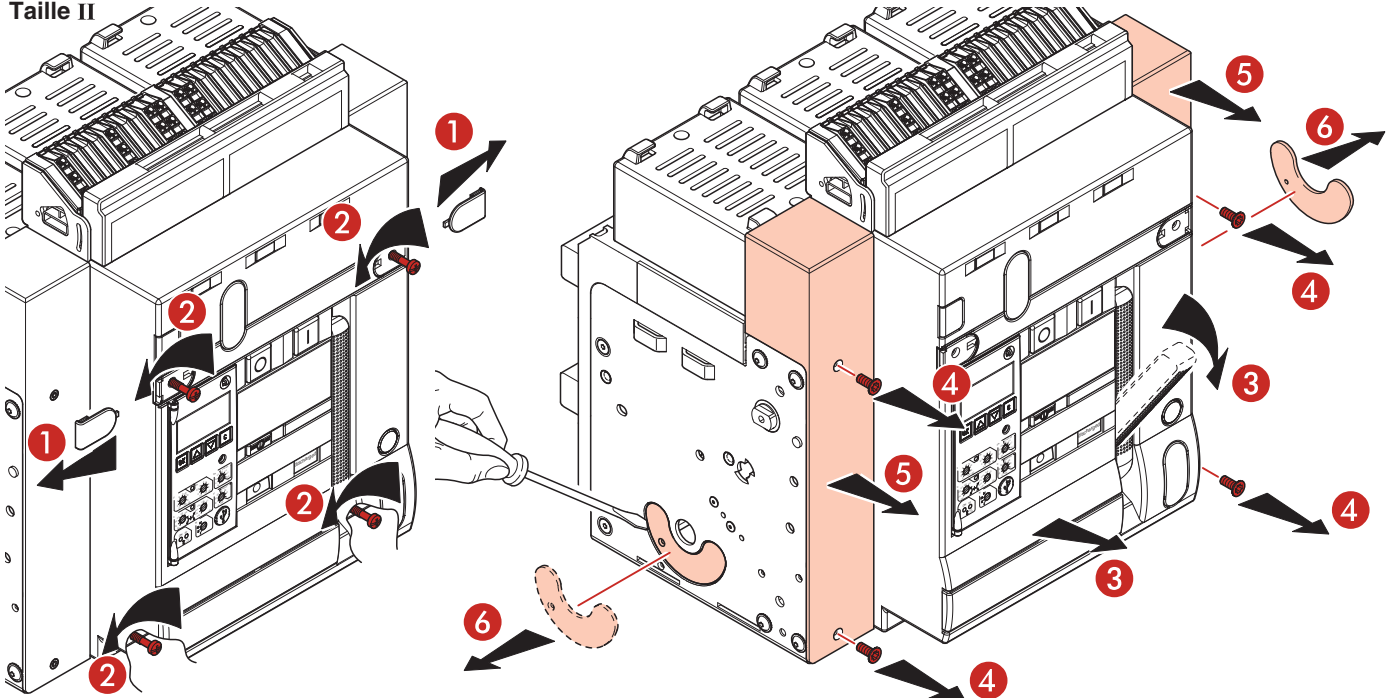


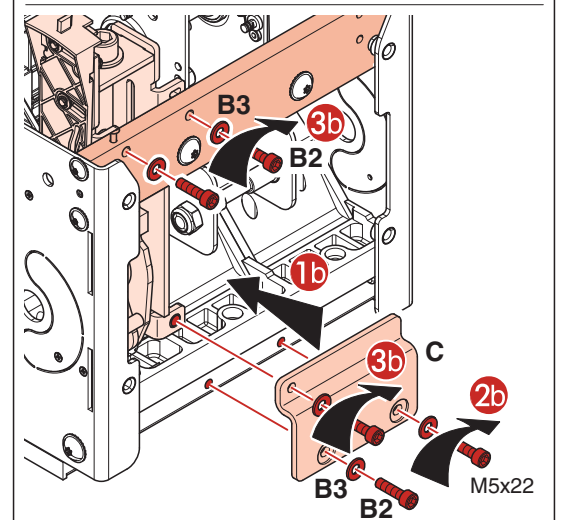
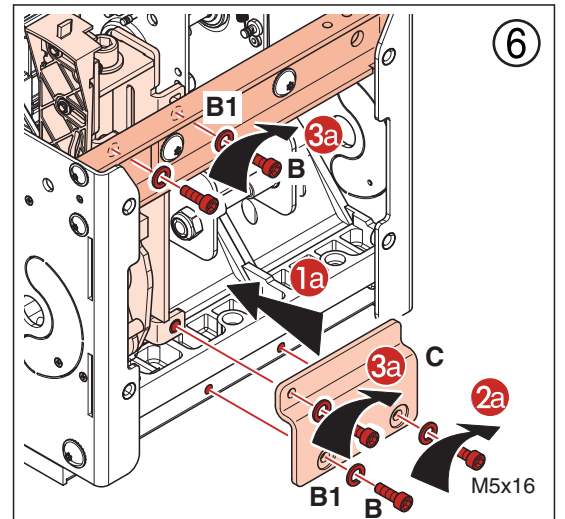
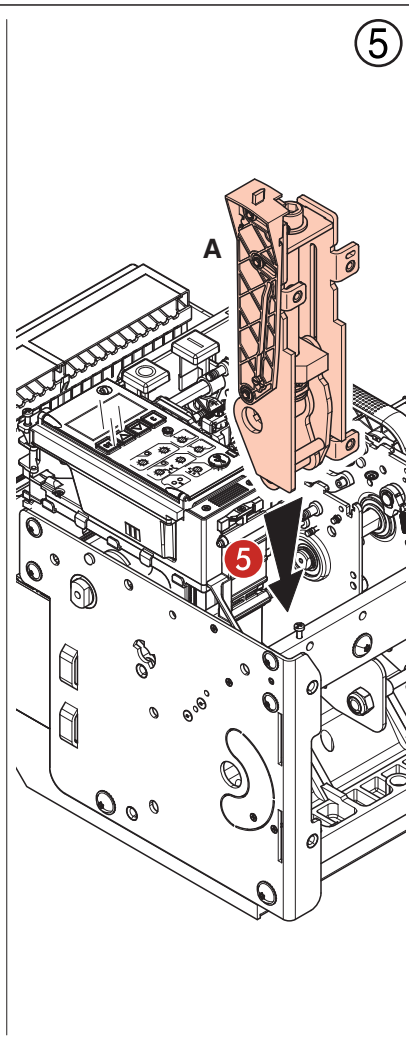
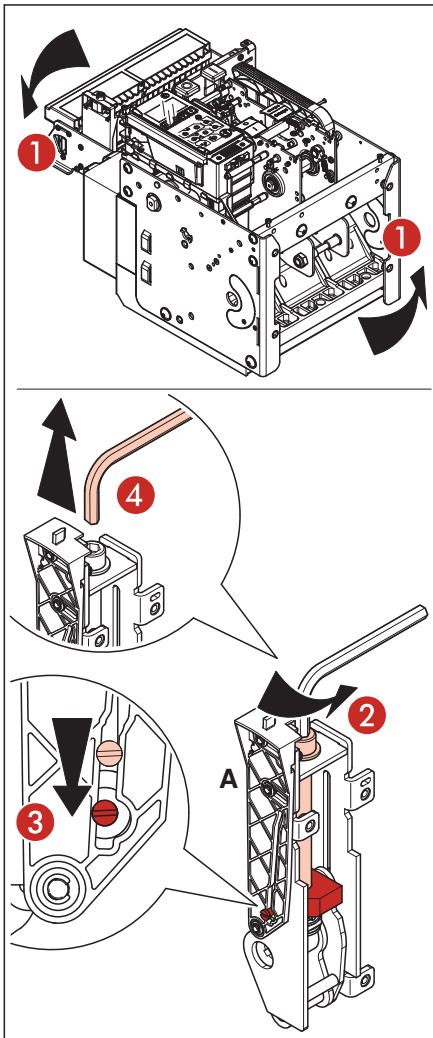
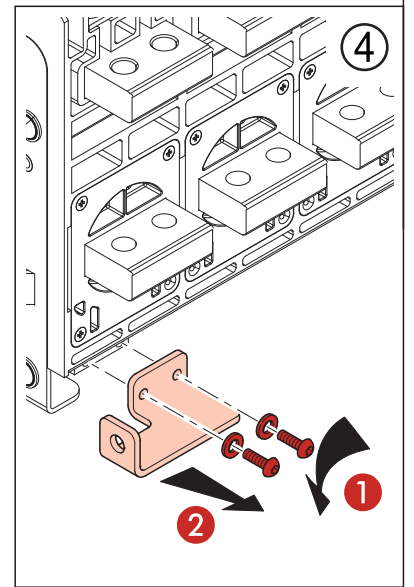
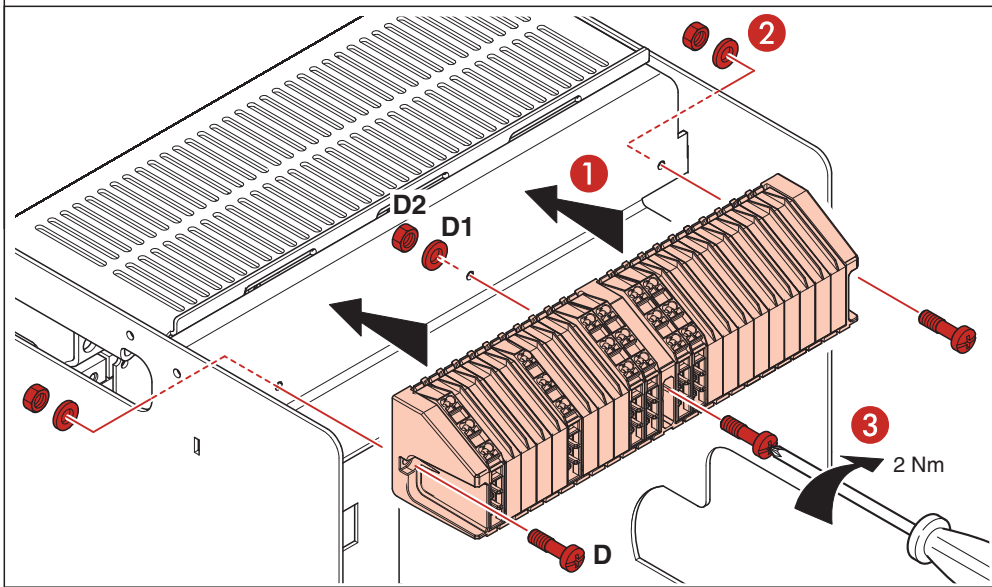
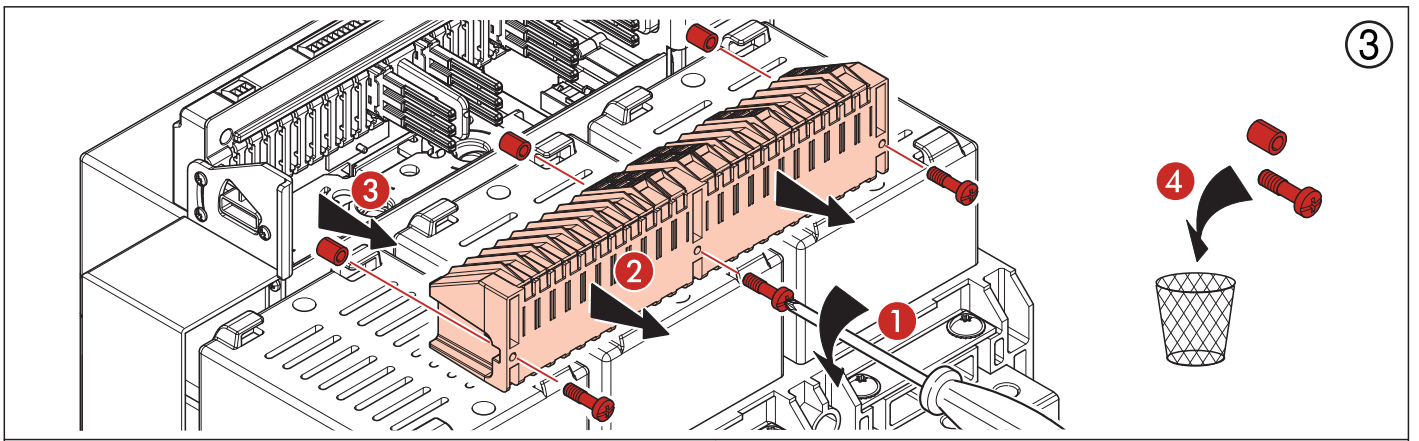
Taille I

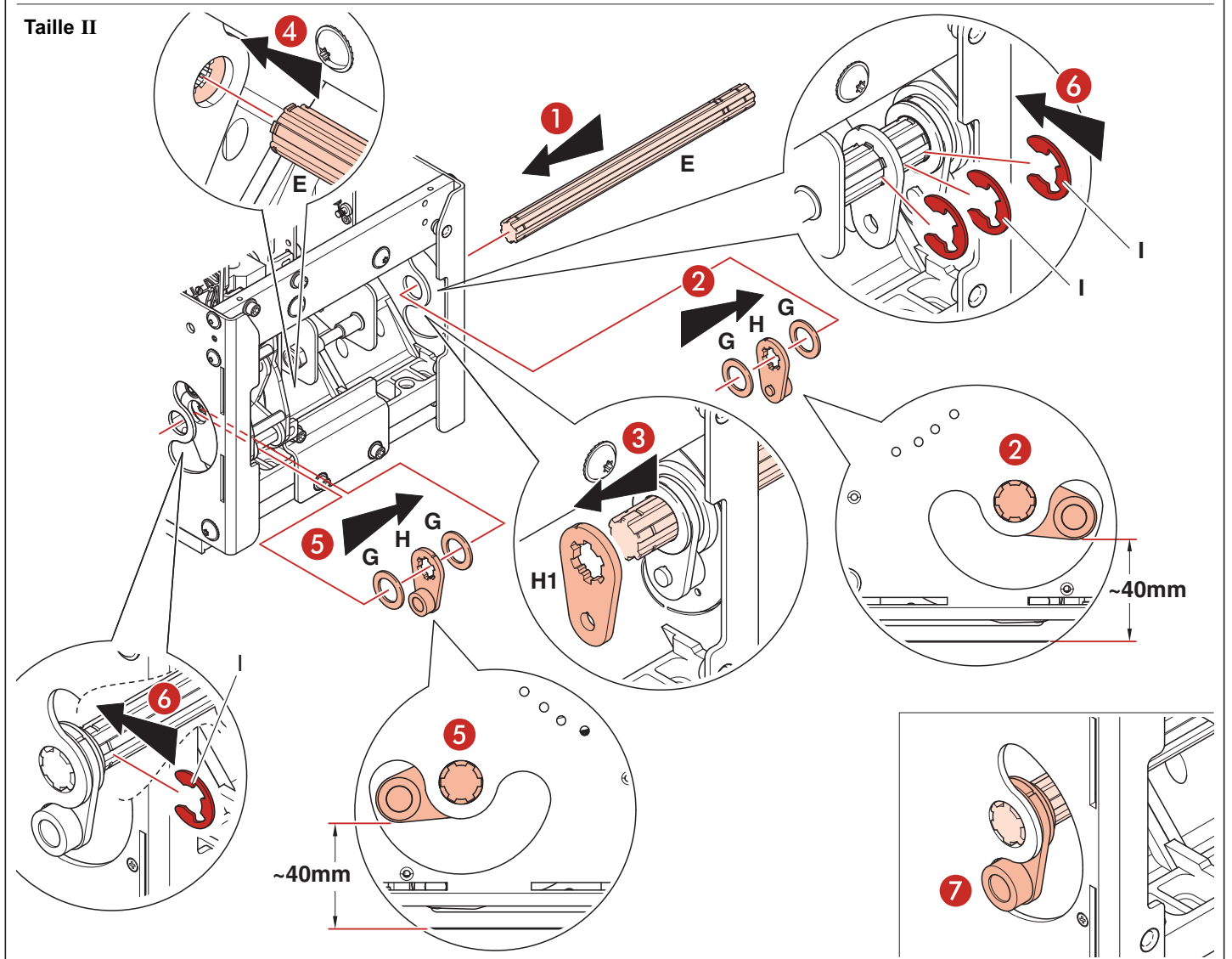
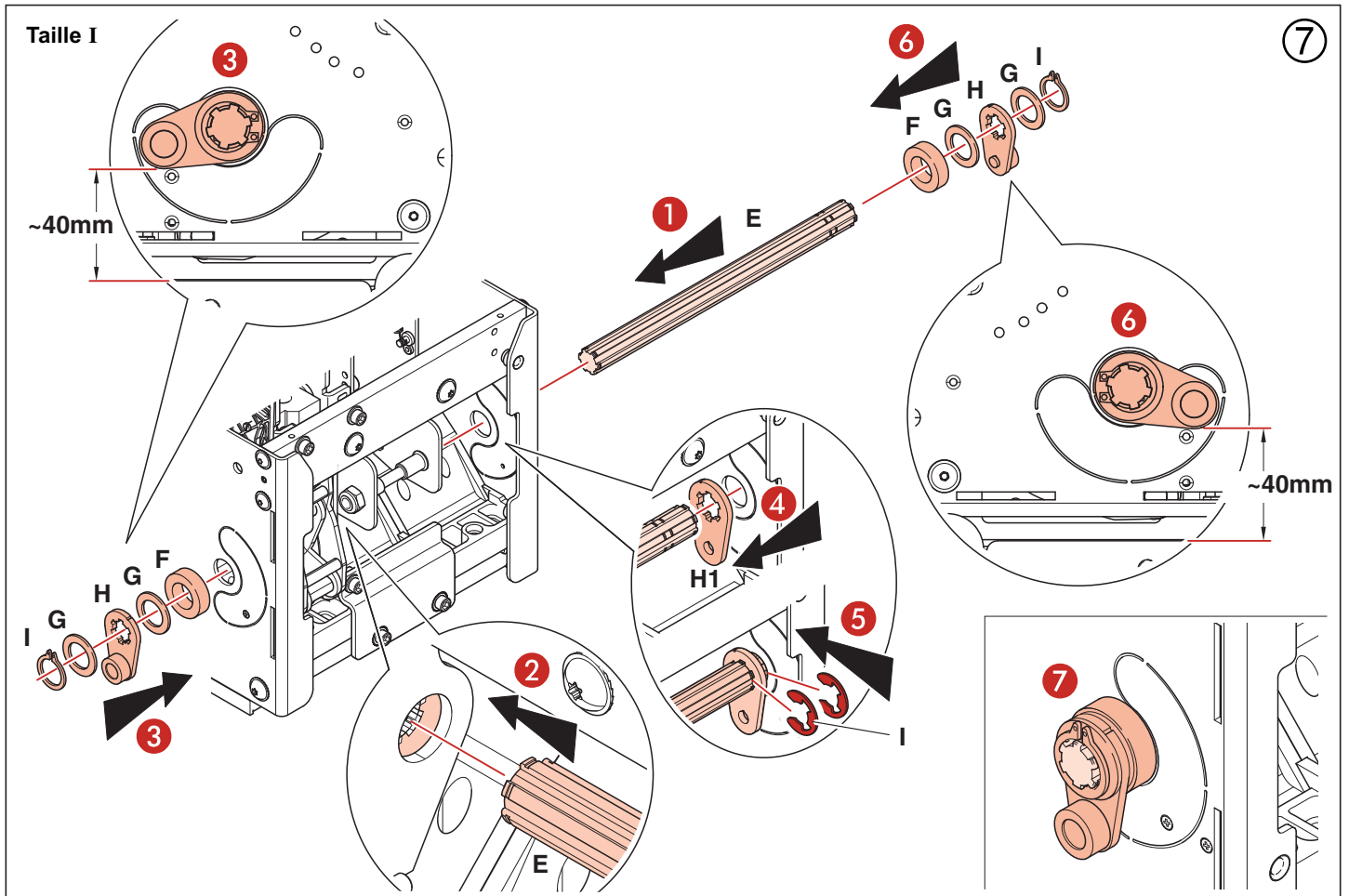


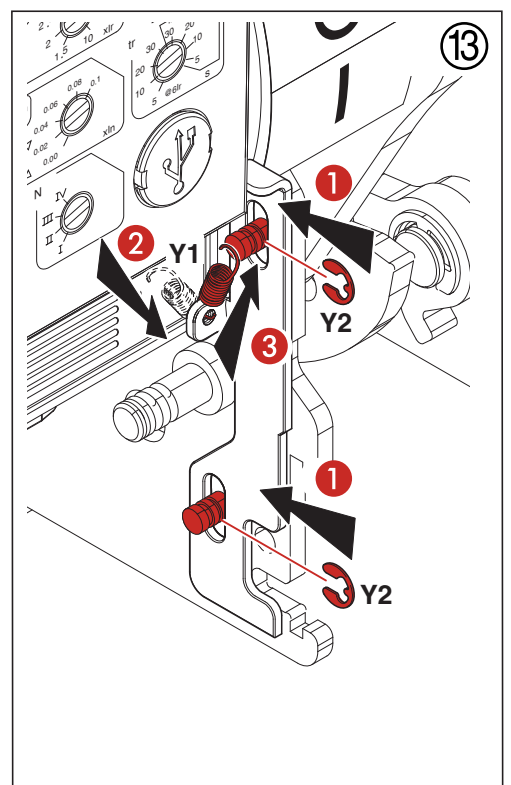
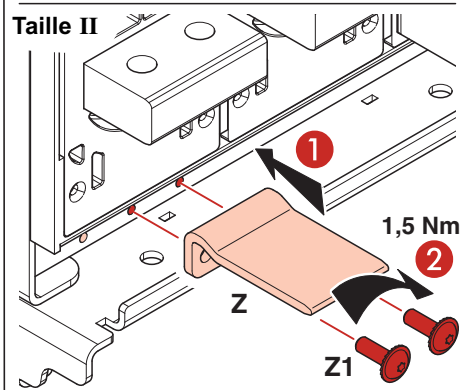
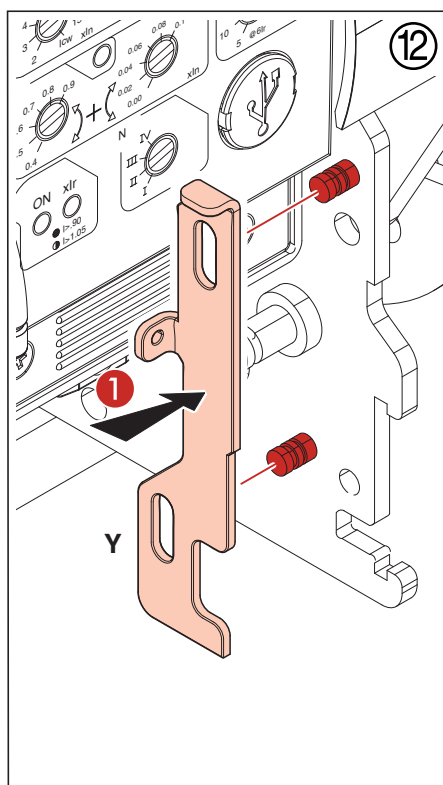
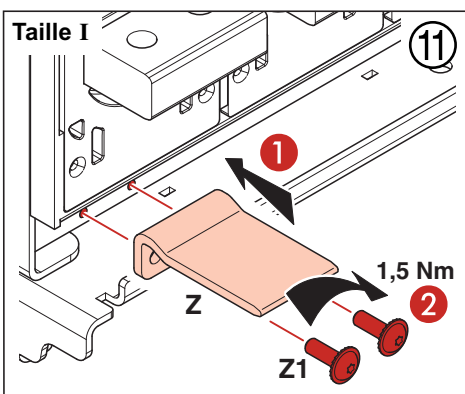
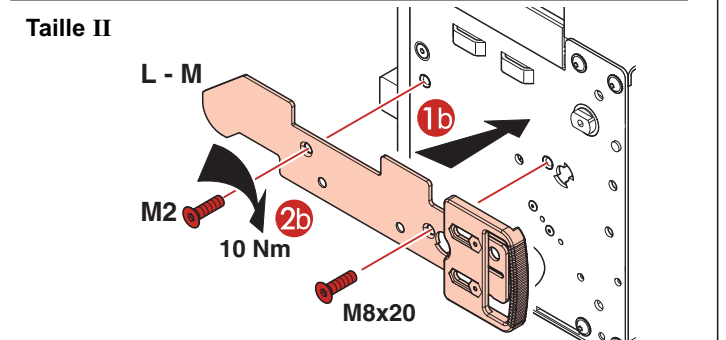
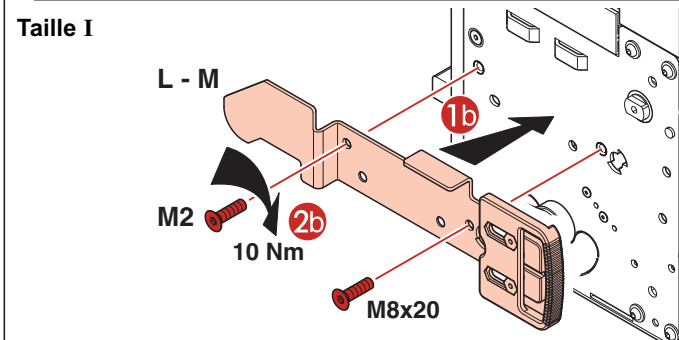
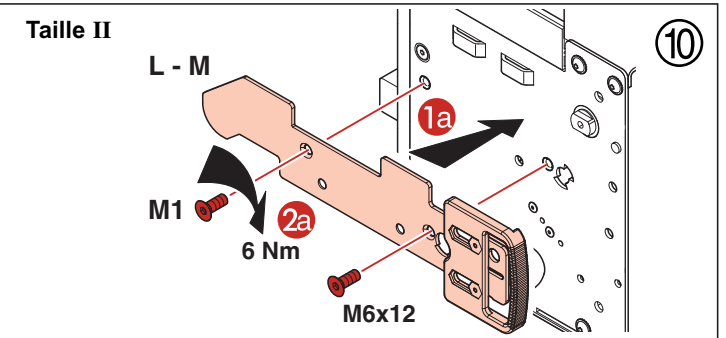
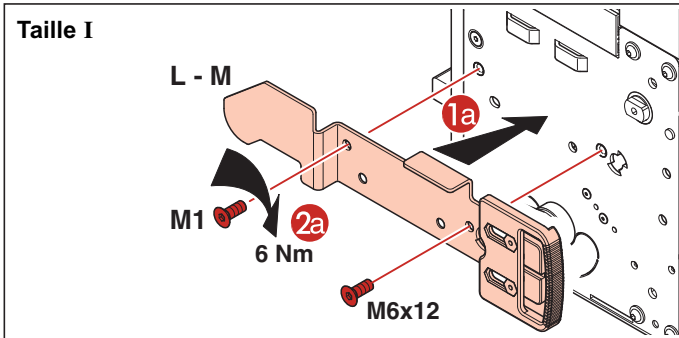
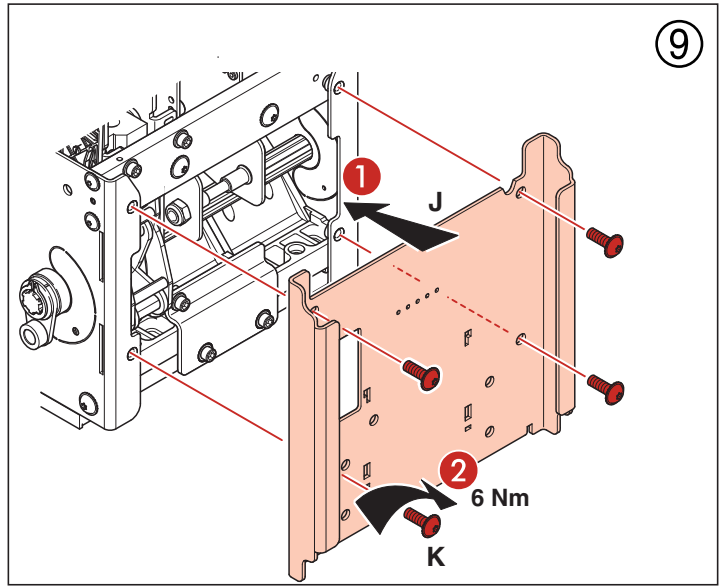
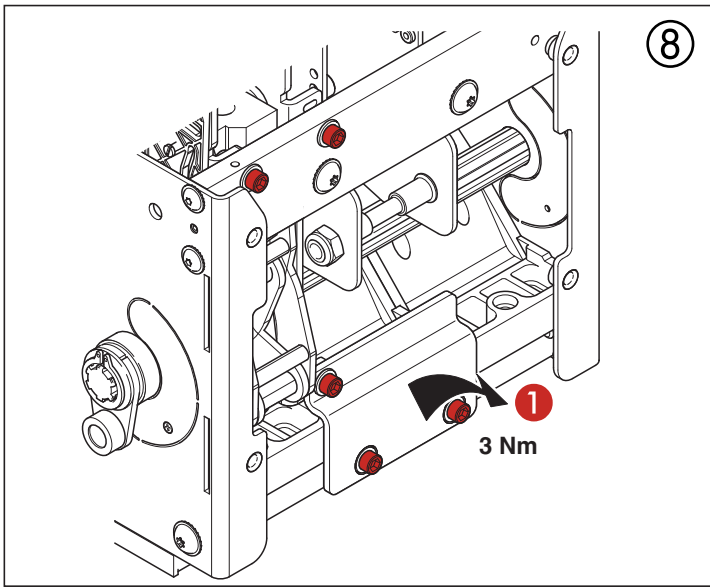
2

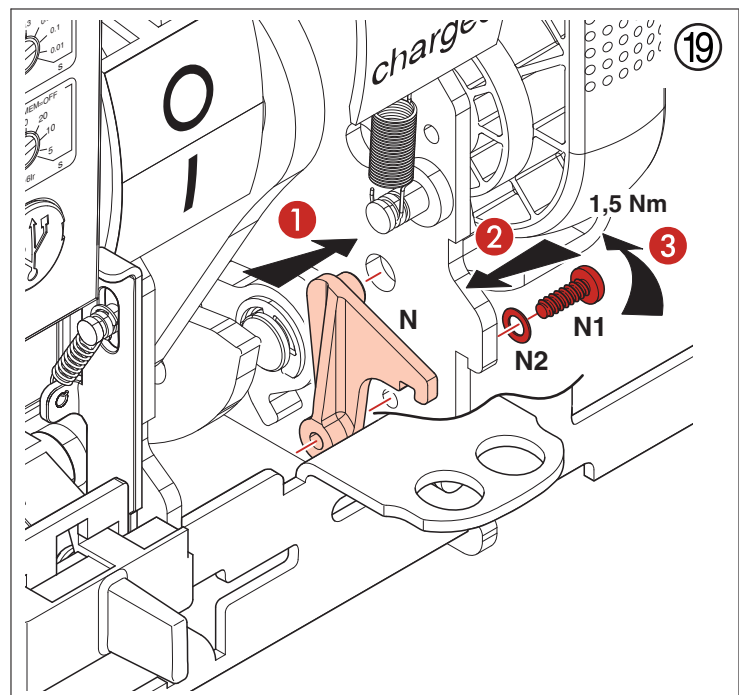
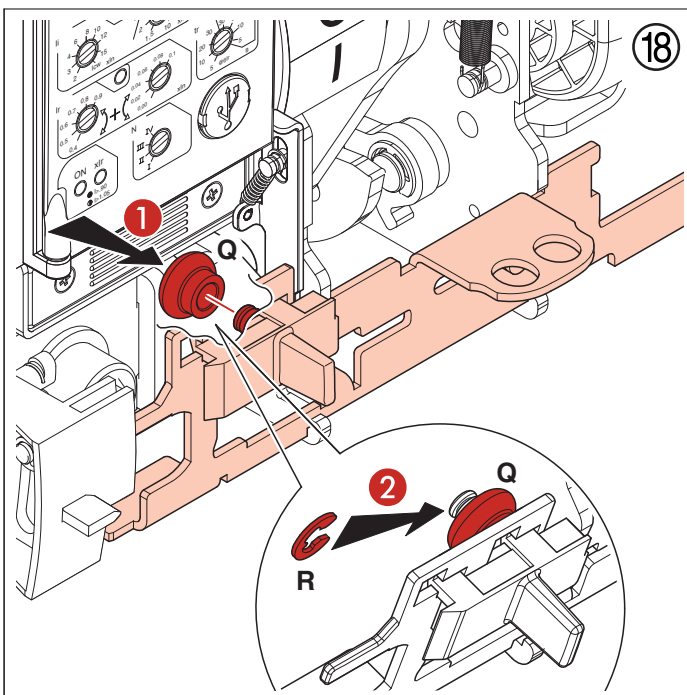
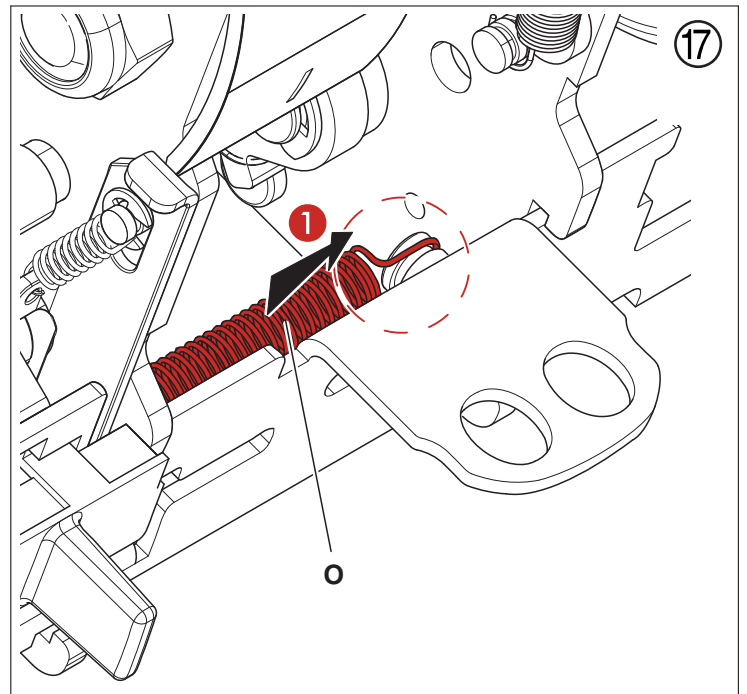
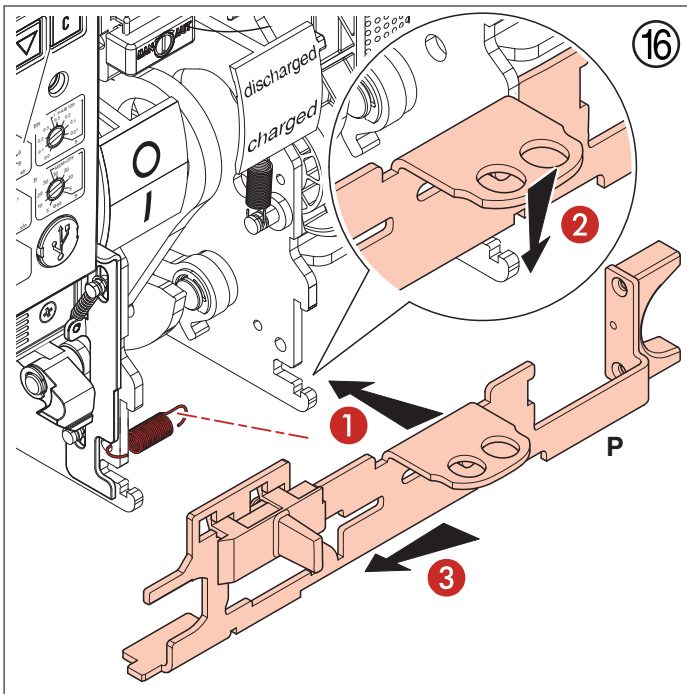
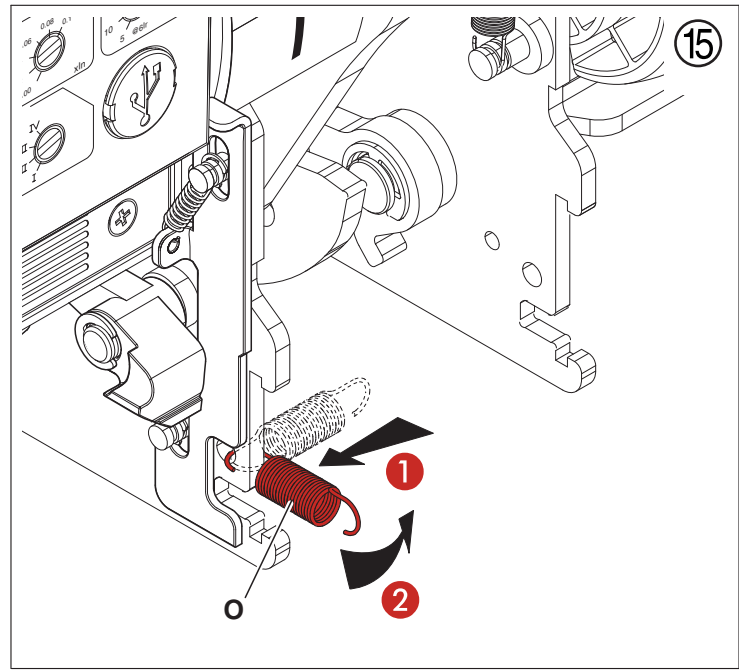
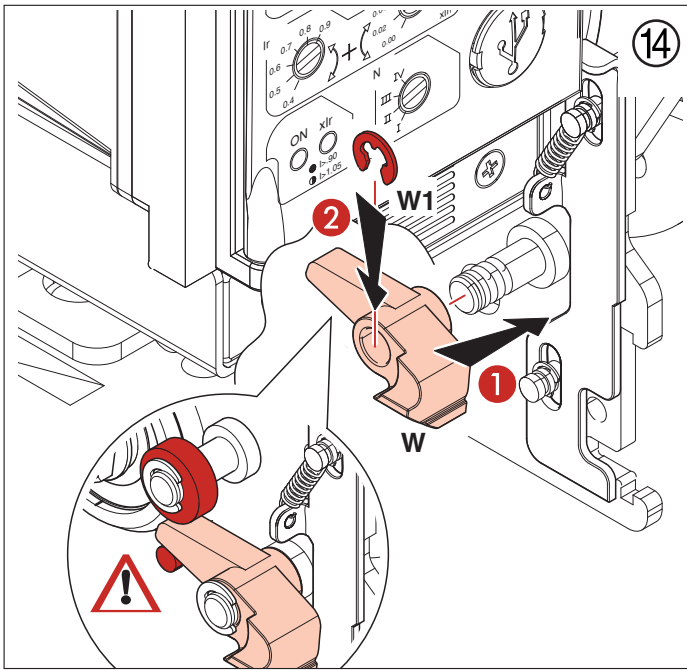
Taille II

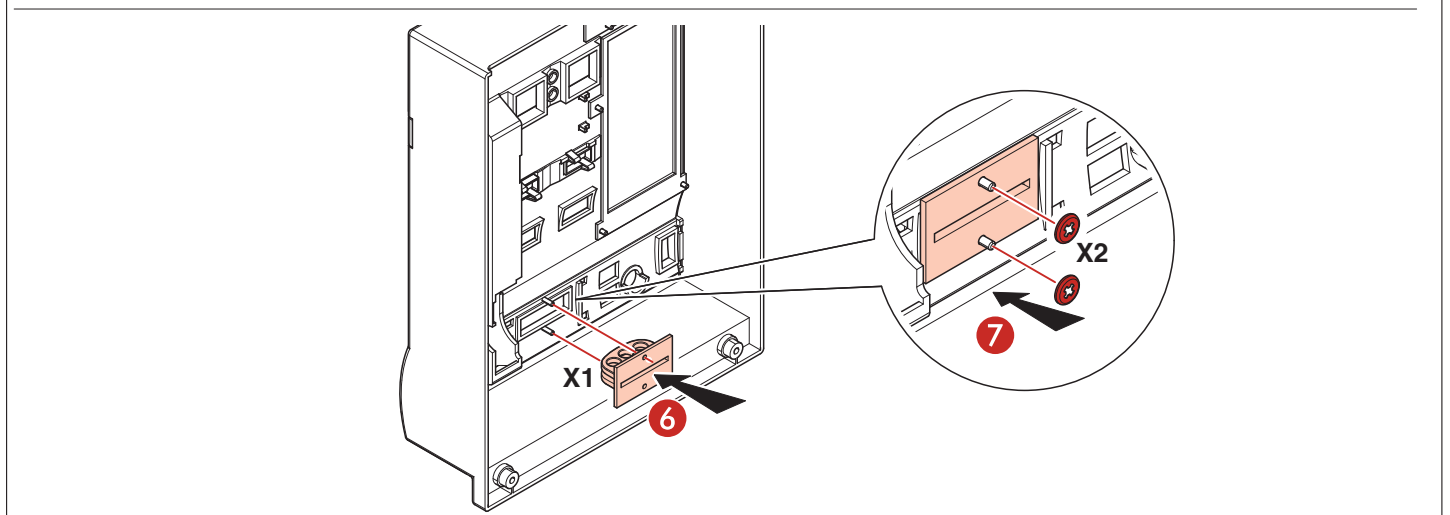
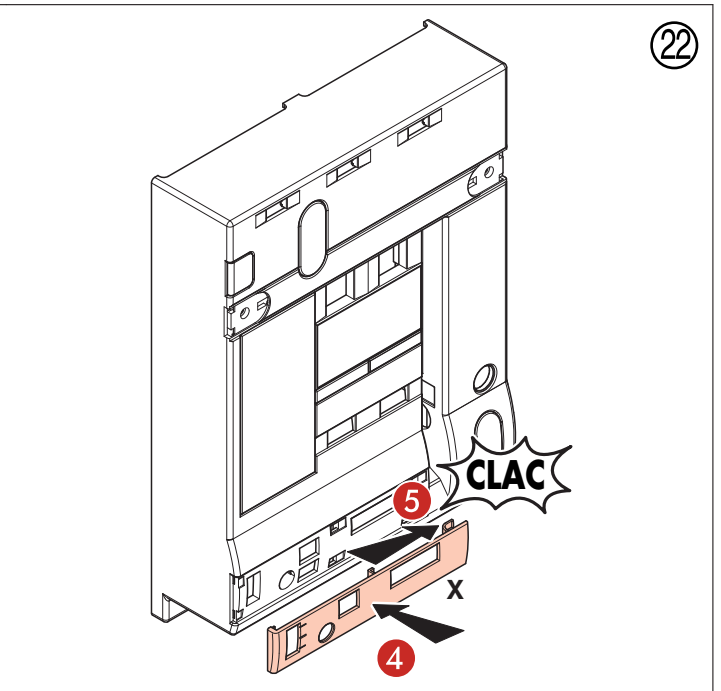
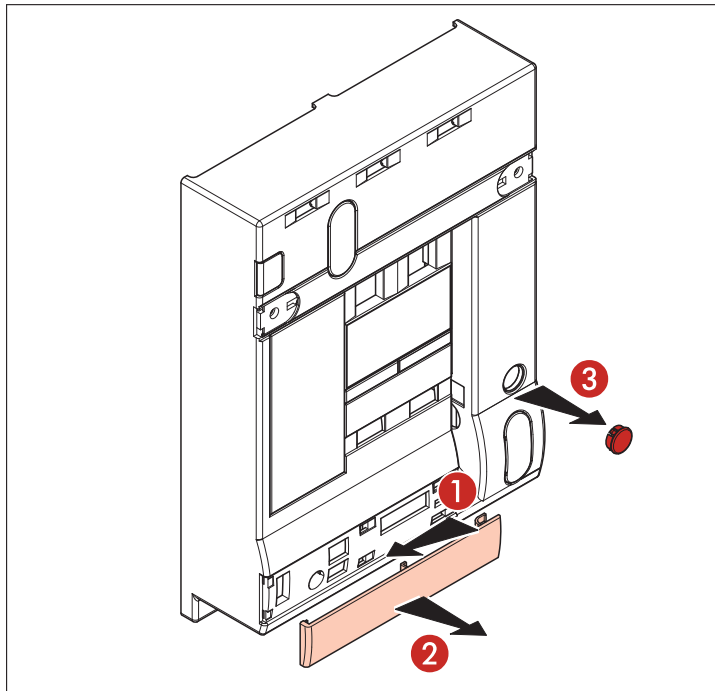
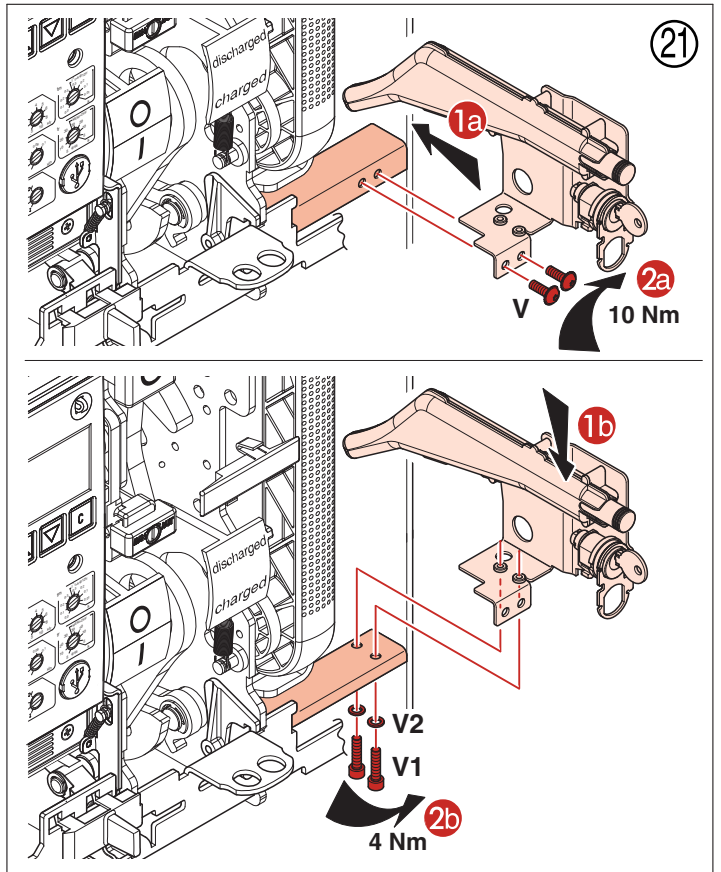
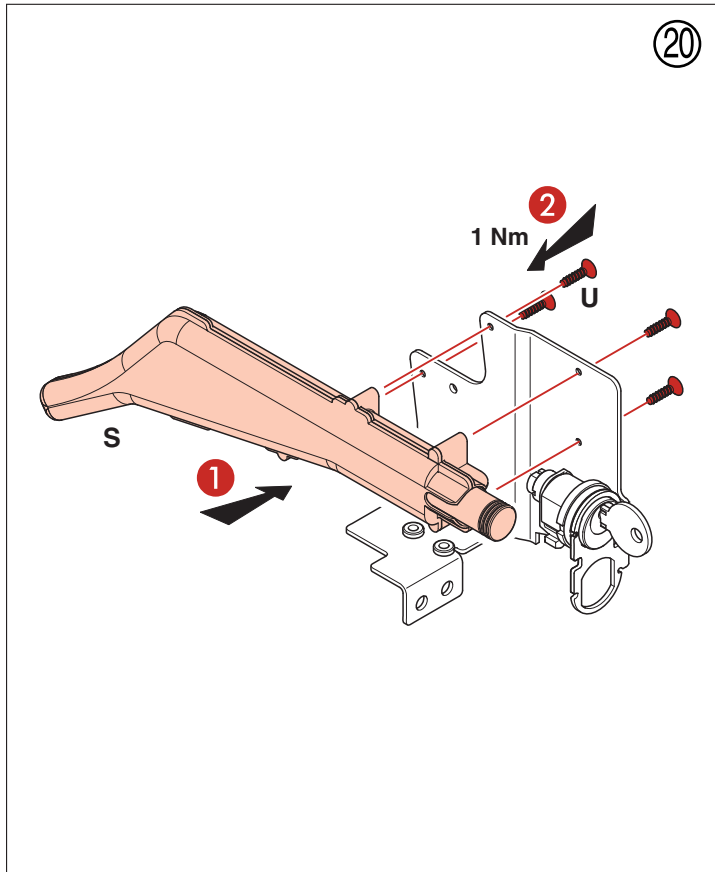




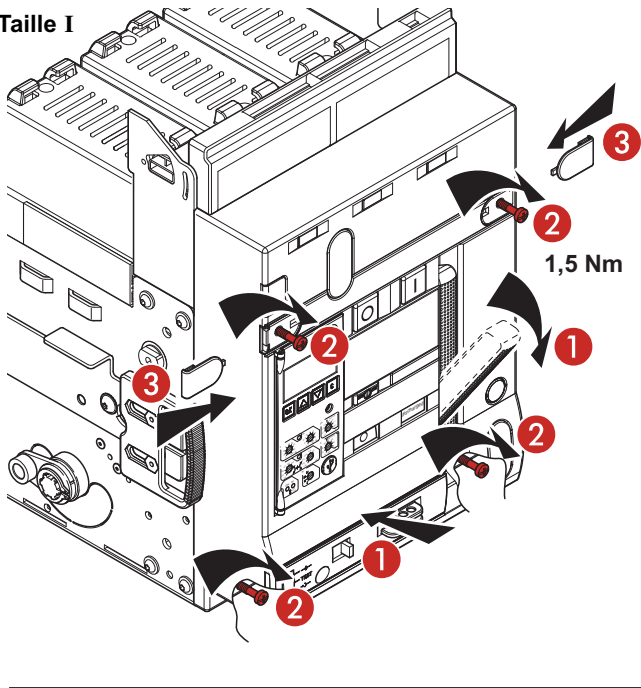






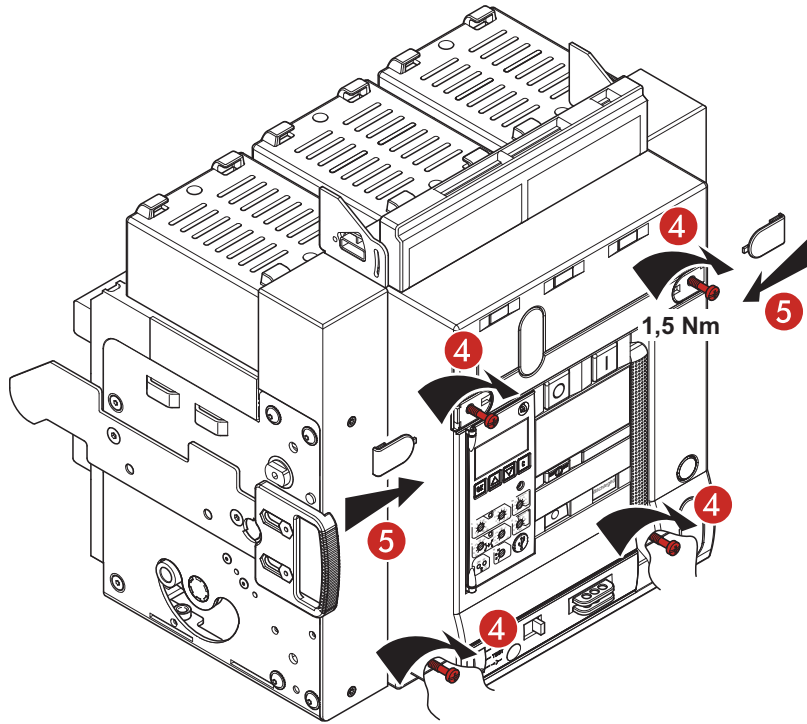
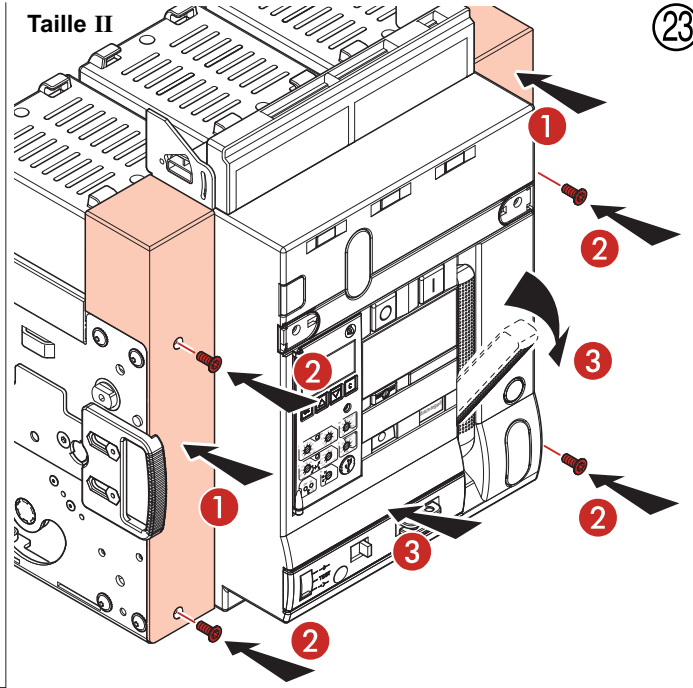


Taille I

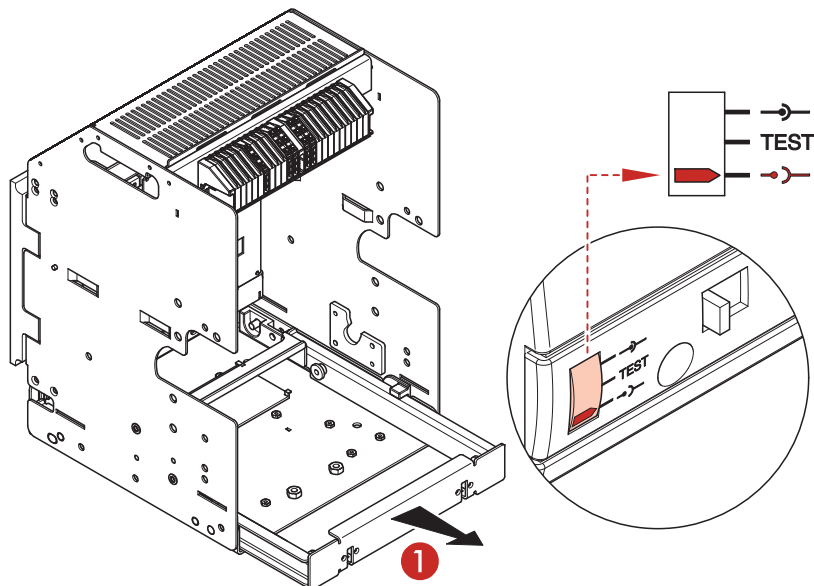


Taille II

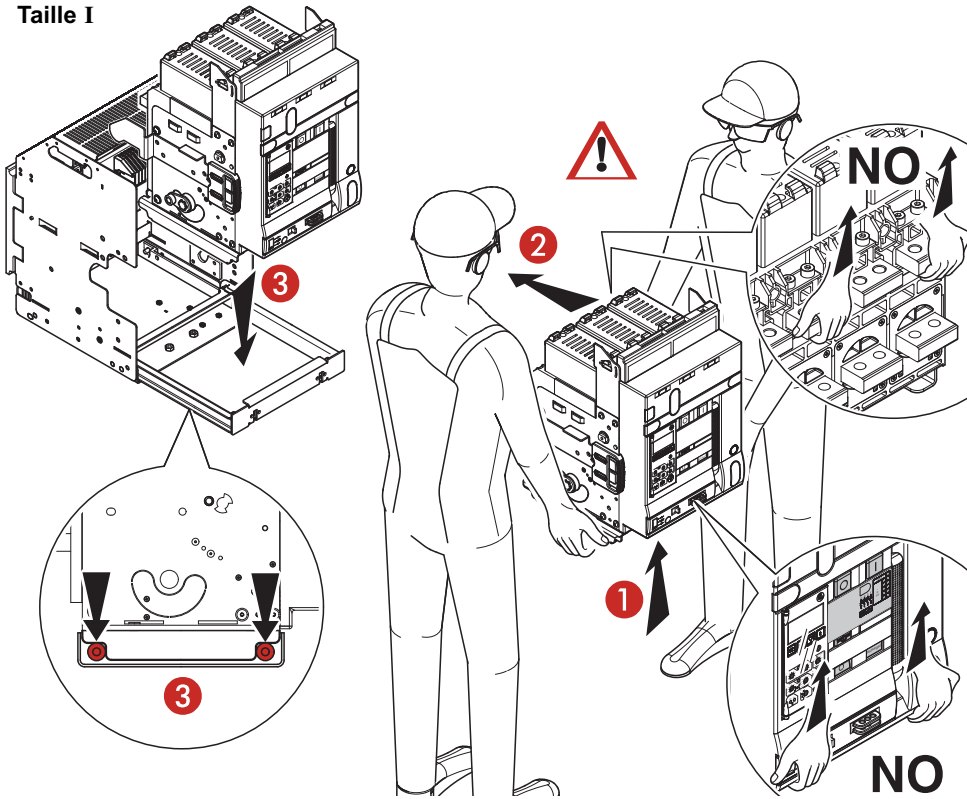
23



24



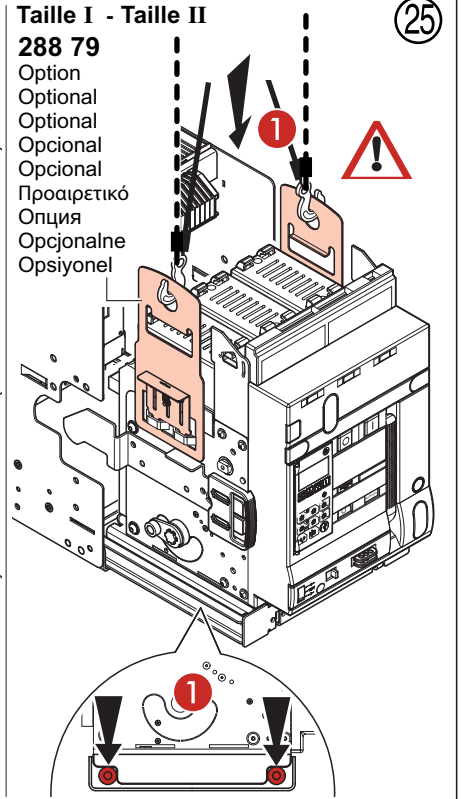
Taille I



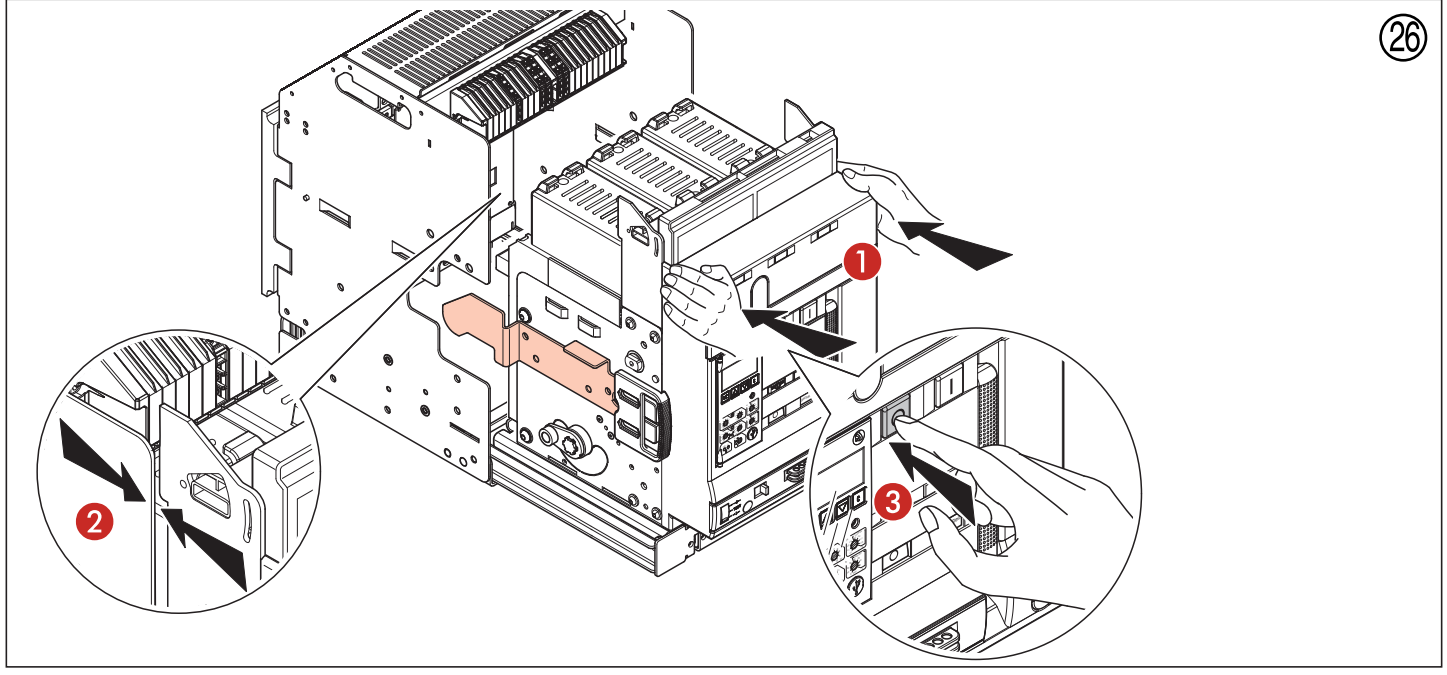
Taille I - Taille II

288 79

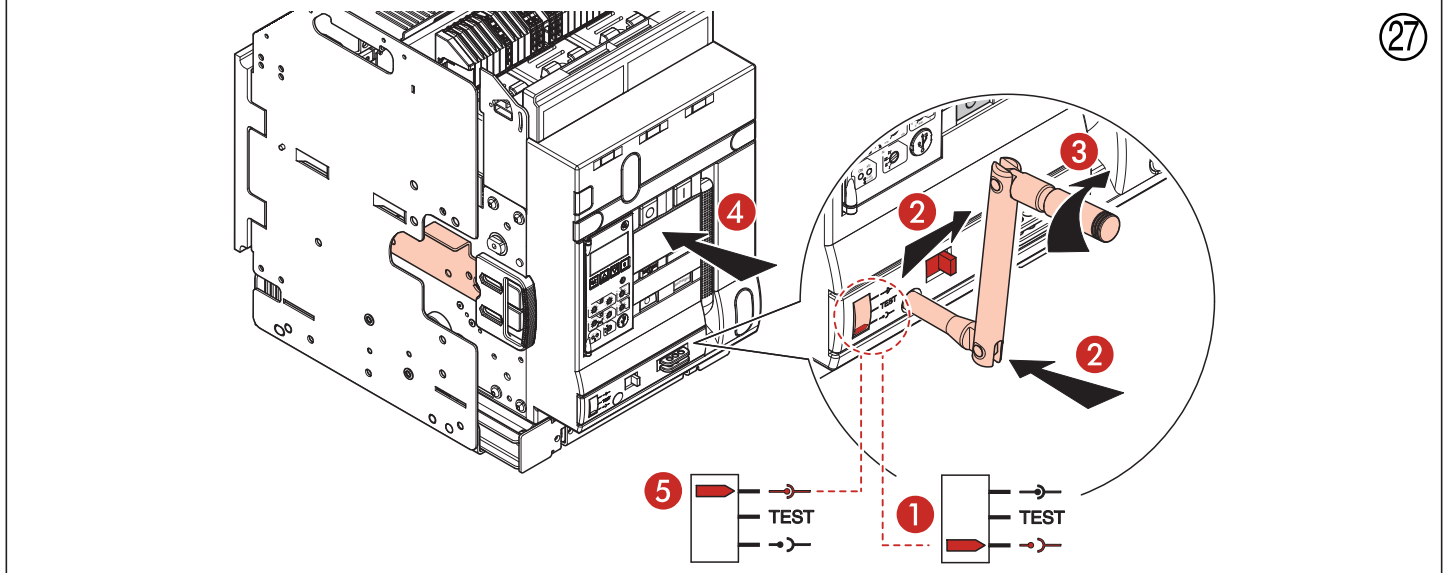
Option
Optional
Optional
Orcional
Orcional
Προαιρετικό
Опция
Orcjonalne
Orsjonele



25



26



27