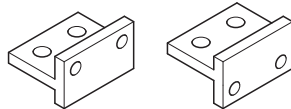


- Prises arrières
- Verbindingen
- Rear terminals
- Juntas posteriores
- Junções
- Πίσω ακροδέκτες
- Клеммы заднего присоединения
- Przyłącza tylne
- Arka terminaller

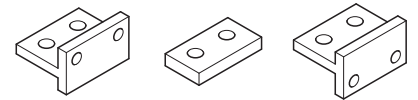
Prises arrières plates - entraxe 85 - Taille I
 Platte verbindingen spoed 85 - Frame I
 Plate terminals pitch 85 - Frame I
 Juntas posteriores paso 85 - Armazón I
 Placa de junções passo 85 - Armação I
 Πλακέτα ακροδεκτών απόστασης 85 - Πλαίσιο I
 Клеммы заднего присоединения плоские 85 - типоразмер I
 Przyłącza płaskie, podziałka 85 - Gabaryt I
 Plaka terminalleri aralığı 85 - Çerçeve I

288 84	288 85
3P	4P



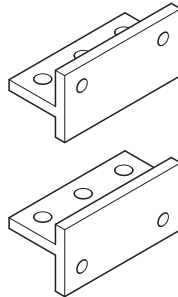
Prises arrières plates - entraxe 85 - Taille I - Version 42kA
 Platte verbindingen spoed 85 - Frame I - Versie 42kA
 Plate terminals pitch 85 - Frame I - Version 42kA
 Juntas posteriores paso 85 - Armazón I - Versión 42kA
 Placa de junções passo 85 - Armação I - Versão 42kA
 Πλακέτα ακροδεκτών απόστασης 85 - Πλαίσιο I - Εκδοχή 42kA
 Клеммы заднего присоединения плоские 85 - типоразмер I - модель 42 kA
 Przyłącza płaskie, podziałka 85 - Gabaryt I - Wersja 42 kA
 Plaka terminalleri aralığı 85 - Çerçeve I - Versiyon 42kA

288 80	288 81
3P	4P



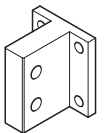
Prises arrières plates - entraxe 130 - Taille II
 Platte verbindingen spoed 130 - Frame II
 Plate terminals pitch 130 - Frame II
 Juntas posteriores paso 130 - Armazón II
 Placas de junções passo 130 - Armação II
 Πλακέτα ακροδεκτών απόστασης 130 - Πλαίσιο II
 Клеммы заднего присоединения плоские 130 - типоразмер II
 Przyłącza płaskie, podziałka 130 - Gabaryt II
 Plaka terminalleri aralığı 130 - Çerçeve II

288 92	288 93
3P	4P

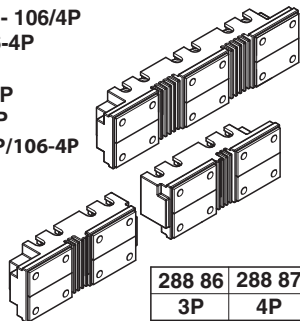


Prises arrières verticales - entraxe 85 - Taille I
 Verticale verbindingen spoed 85 - Frame I
 Vertical terminals pitch 85 - Frame I
 Juntas verticales paso 85 - Armazón I
 Junções verticais passo 85 - Armação I
 Κάθετοι ακροδέκτες απόστασης 85 - Πλαίσιο I
 Клеммы заднего присоединения вертикальные 85 - типоразмер I
 Przyłącza pionowe, podziałka 85 - Gabaryt I
 Dikey terminaller aralığı 85 - Çerçeve I

288 82	288 83
3P	4P



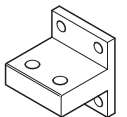
Epanousseurs plats - entraxe 116,5/3P - 106/4P
 Platte verbindingen spoed 116,5-3P/106-4P
 Plate terminals pitch 116,5-3P/106-4P
 Juntas posteriores paso 116,5-3P/106-4P
 Placa de junções passo 116,5-3P/106-4P
 Πλακέτα ακροδεκτών απόστασης 116,5-3P/106-4P
 Клеммы заднего присоединения плоские 116,5-3P/106-4P
 Rozszerzenia z przył. płaskimi, podz. 116,5-3P/106-4P
 Plaka terminalleri aralığı 116,5-3P/106-4P



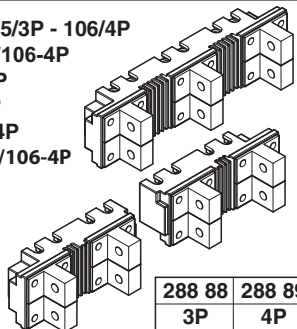
288 86	288 87
3P	4P

Prises arrières horizontales - entraxe 85 - Taille I - Version 42kA
 Horizontale verbindingen spoed 85 - Frame I - Versie 42kA
 Horizontal terminals pitch 85 - Frame I - Version 42kA
 Juntas horizontales paso 85 - Armazón I - Versión 42kA
 Junções horizontais passo 85 - Armação I - Versão 42kA
 Οριζόντιοι ακροδέκτες απόστασης 85 - Πλαίσιο I - Εκδοχή 42kA
 Шаг горизонтальных соединителей 85 - типоразмер I - модель 42kA
 Zaciski poziome podziałka 85 - Gabaryt I - Wersja 42kA
 Yatay terminaller aralığı 85 - Çerçeve I - Versiyon 42kA

289 38	289 39
3P	4P



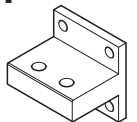
Epanousseurs verticaux - entraxe 116,5/3P - 106/4P
 Verticale verbindingen spoed 116,5-3P/106-4P
 Vertical terminals pitch 116,5-3P/106-4P
 Juntas verticales paso 116,5-3P/106-4P
 Junções verticais passo 116,5-3P/106-4P
 Κάθετοι ακροδέκτες απόστασης 116,5-3P/106-4P
 Клеммы заднего присоединения вертикальные 116,5-3P/106-4P
 Rozszerzenia z przył. pionowymi, podz. 116,5-3P/106-4P
 Dikey terminaller aralığı 116,5-3P/106-4P



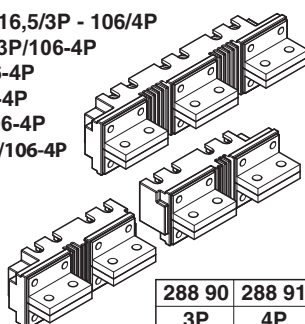
288 88	288 89
3P	4P

Prises arrières orientables - entraxe 106 - Taille I
 Richtbare verbindingen spoed 106 - Frame I
 Orientable terminals pitch 106 - Frame I
 Juntas orientables paso 106 - Armazón I
 Junções orientáveis passo 106 - Armação I
 Προσανατολιζόμενοι ακροδέκτες απόστασης 106 - Πλαίσιο I
 Клеммы заднего присоединения поворотные 106 - типоразмер I
 Przyłącza przestawialne, podziałka 106 - Gabaryt I
 Yönlendirilebilir terminaller aralığı 106 - Çerçeve I

288 96	288 97
3P	4P



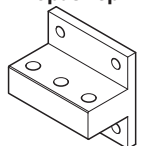
Epanousseurs horizontaux - entraxe 116,5/3P - 106/4P
 Horizontale verbindingen spoed 116,5-3P/106-4P
 Horizontal terminals pitch 116,5-3P/106-4P
 Juntas horizontales paso 116,5-3P/106-4P
 Junções horizontais passo 116,5-3P/106-4P
 Οριζόντιοι ακροδέκτες απόστασης 116,5-3P/106-4P
 Клеммы заднего присоединения горизонтальные 116,5-3P/106-4P
 Rozszerzenia z przył. poziomymi, podz. 116,5-3P/106-4P
 Yatay terminaller aralığı 116,5-3P/106-4P



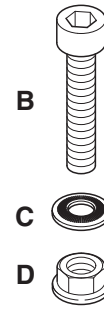
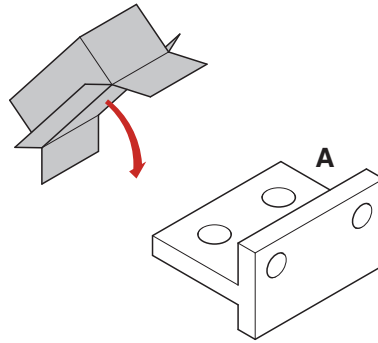
288 90	288 91
3P	4P

Prises arrières orientables - entraxe 130 - Taille II
 Richtbare verbindingen spoed 130 - Frame II
 Orientable terminals pitch 130 - Frame II
 Juntas orientables paso 130 - Armazón II
 Junções orientáveis passo 130 - Armação II
 Προσανατολιζόμενοι ακροδέκτες απόστασης 130 - Πλαίσιο II
 Клеммы заднего присоединения поворотные 130 - типоразмер II
 Przyłącza przestawialne, podziałka 130 - Gabaryt II
 Yönlendirilebilir terminaller aralığı 130 - Çerçeve II

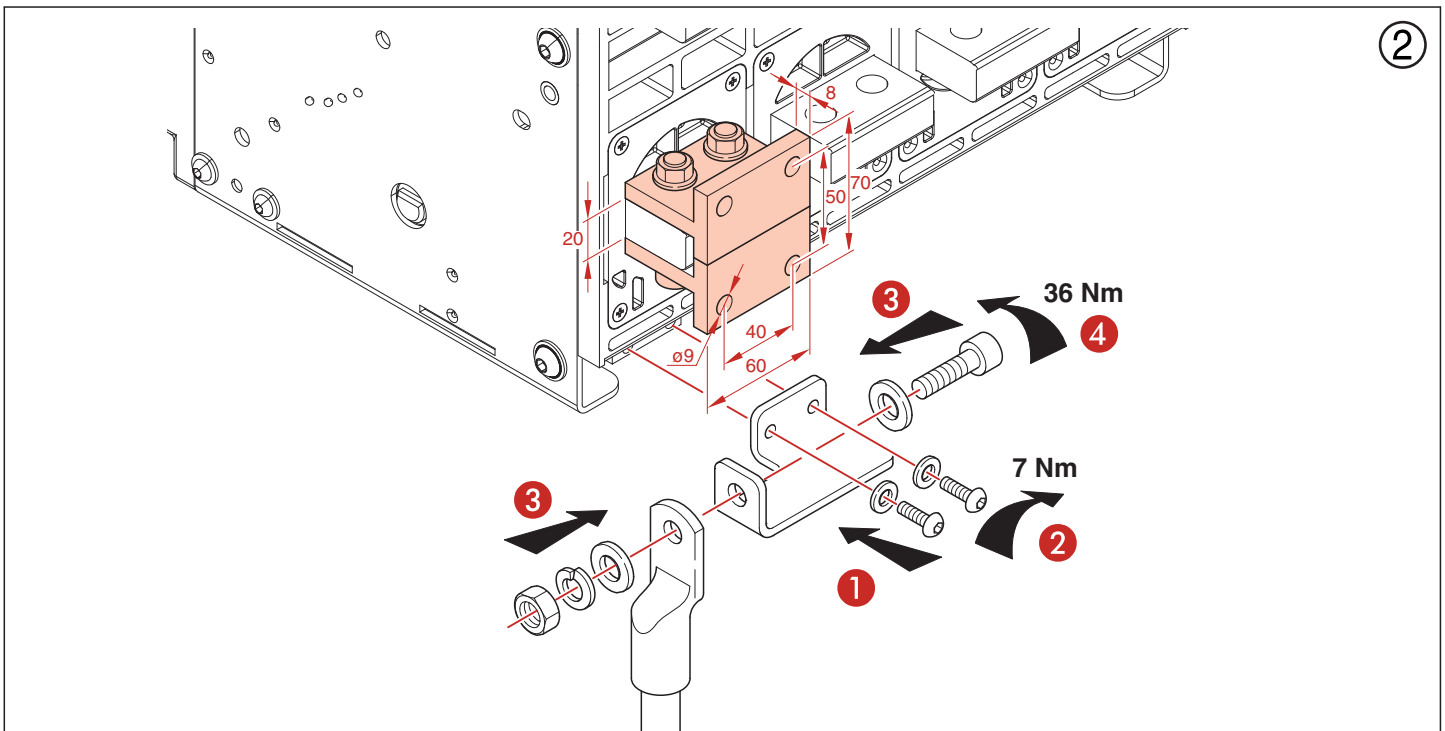
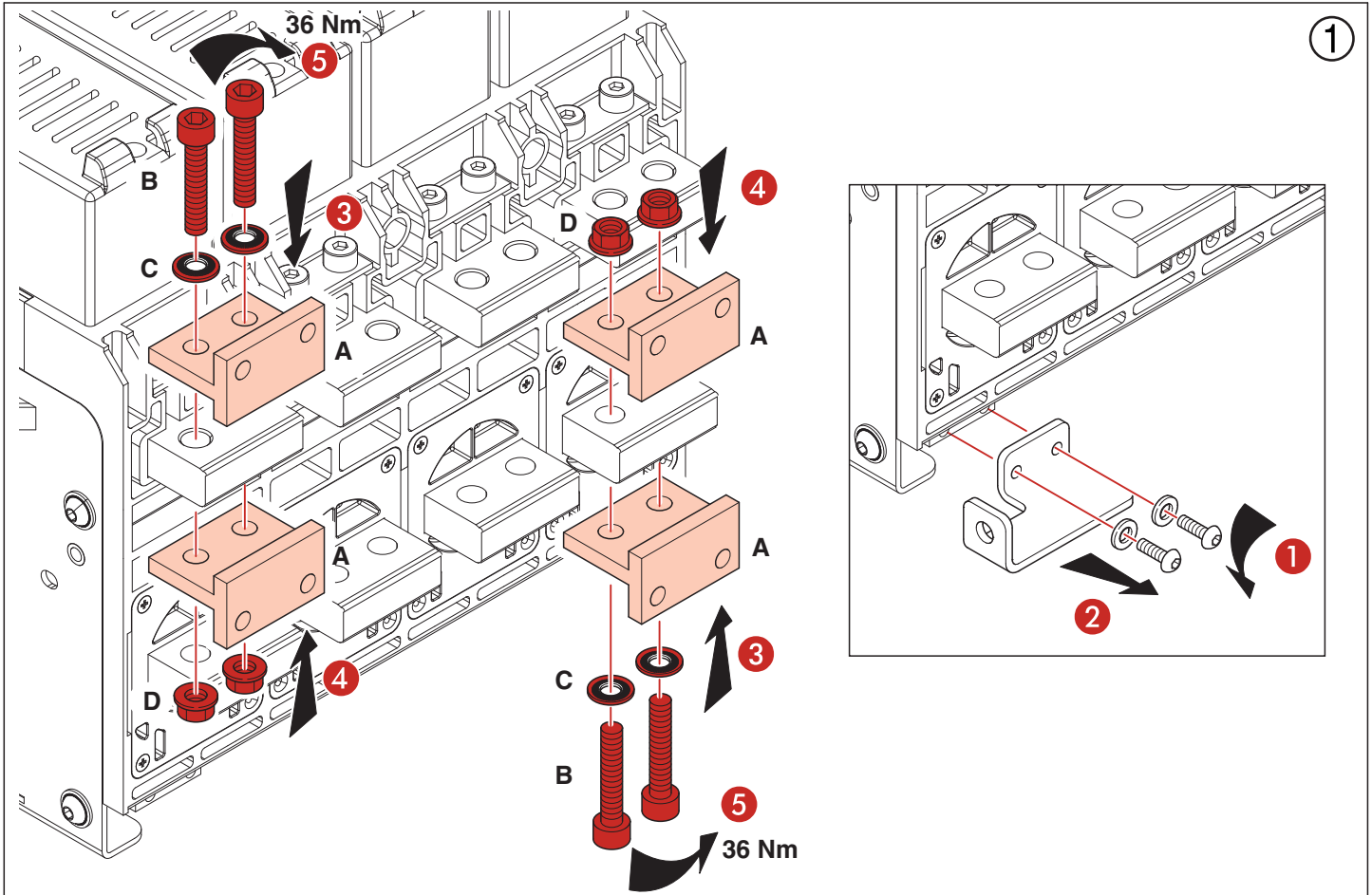
288 94	288 95
3P	4P



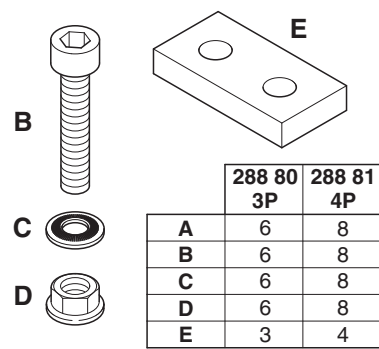
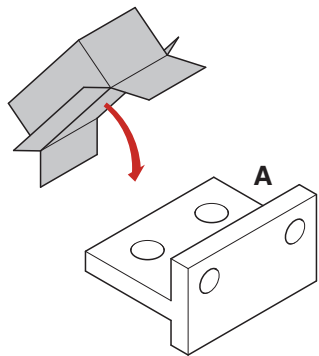
Prises arrières plates - entraxe 85 - Taille I
 Platte verbindingen spoed 85 - Frame I
 Plate terminals pitch 85 - Frame I
 Juntas posteriores paso 85 - Armazón I
 Placa de junções passo 85 - Armação I
 Πλακέτα ακροδεκτών απόστασης 85 - Πλαίσιο I
 Клеммы заднего присоединения плоские 85 - типоразмер I
 Przyłącza płaskie, podziałka 85 - Gabaryt I
 Plaka terminalleri aralığı 85 - Çerçeve I



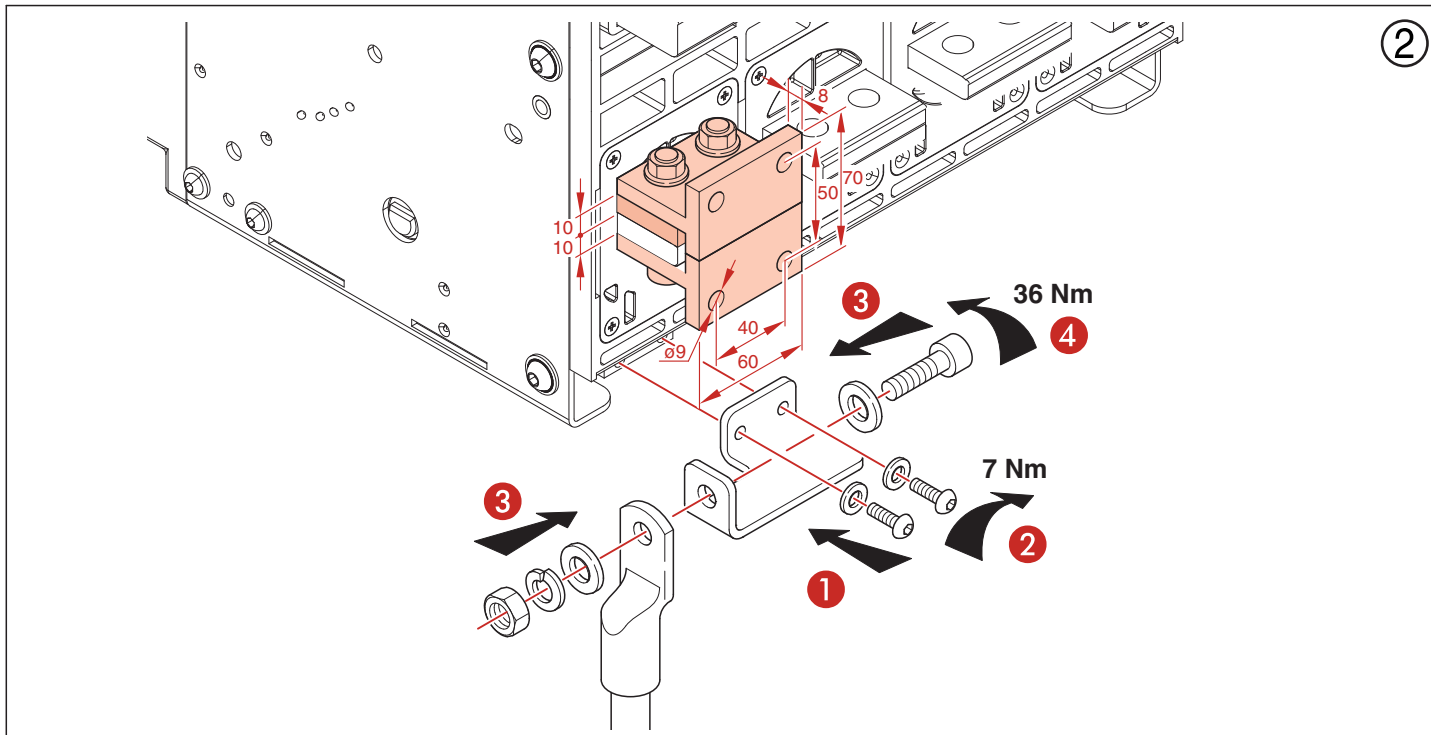
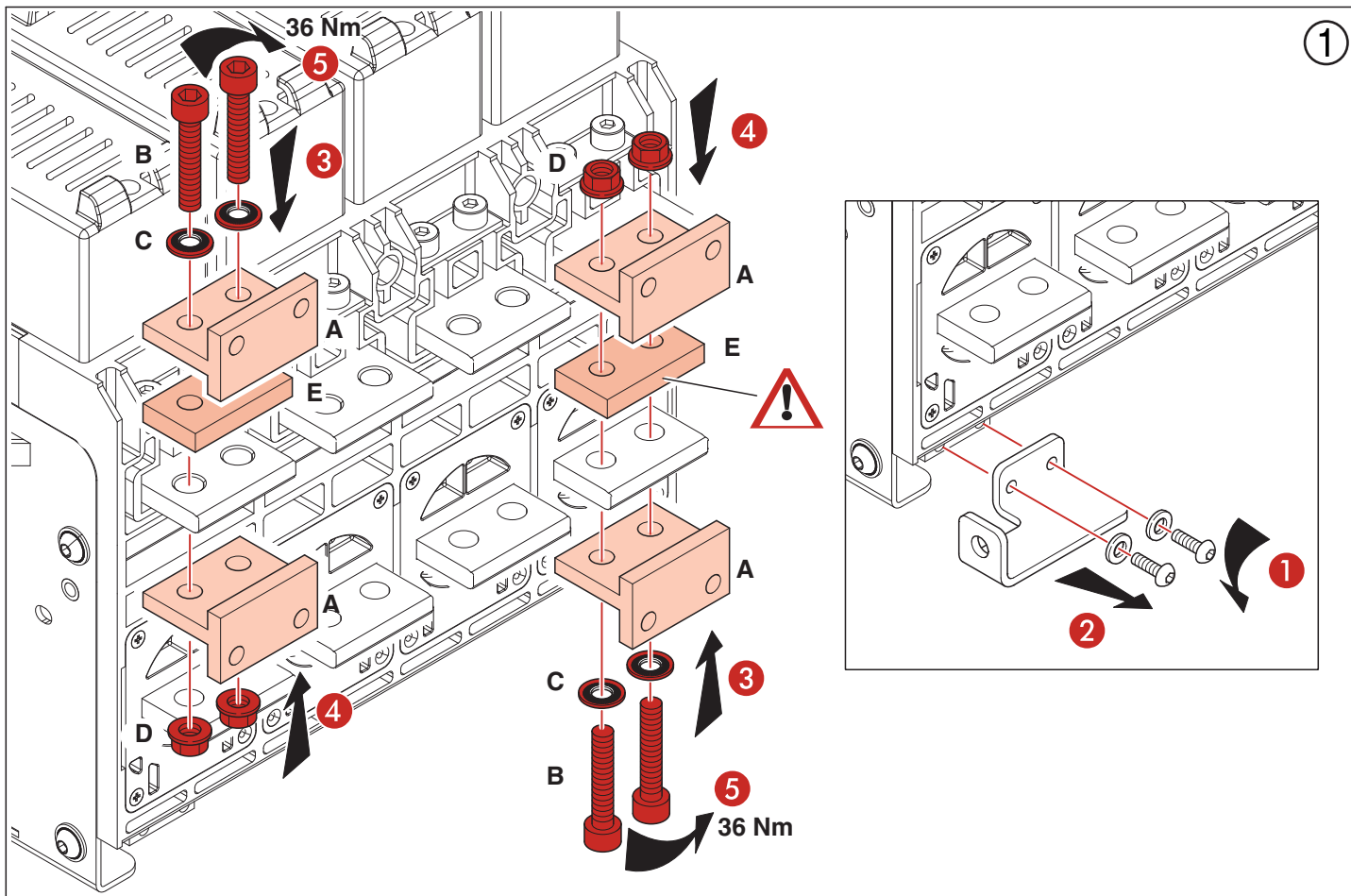
	288 84 3P	288 85 4P
A	6	8
B	6	8
C	6	8
D	6	8



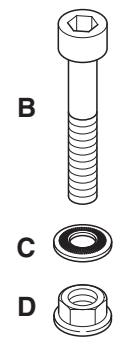
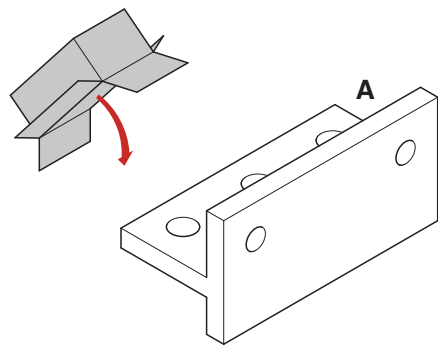
Prises arrières plates - entraxe 85 - Taille I - Version 42kA
 Platte verbindings spoed 85 - Frame I - Versie 42kA
 Plate terminals pitch 85 - Frame I - Version 42kA
 Juntas posteriores paso 85 - Armazón I - Versión 42kA
 Placa de junções passo 85 - Armação I - Versão 42kA
 Πλακέτα ακροδεκτών απόστασης 85 - Πλαίσιο I - Εκδοχή 42kA
 Клеммы заднего присоединения плоские 85 - типоразмер I - модель 42 кА
 Przyłącza płaskie, podziałka 85 - Gabaryt I - Wersja 42 kA
 Plaka terminalleri aralığı 85 - Çerçeve I - Versiyon 42kA



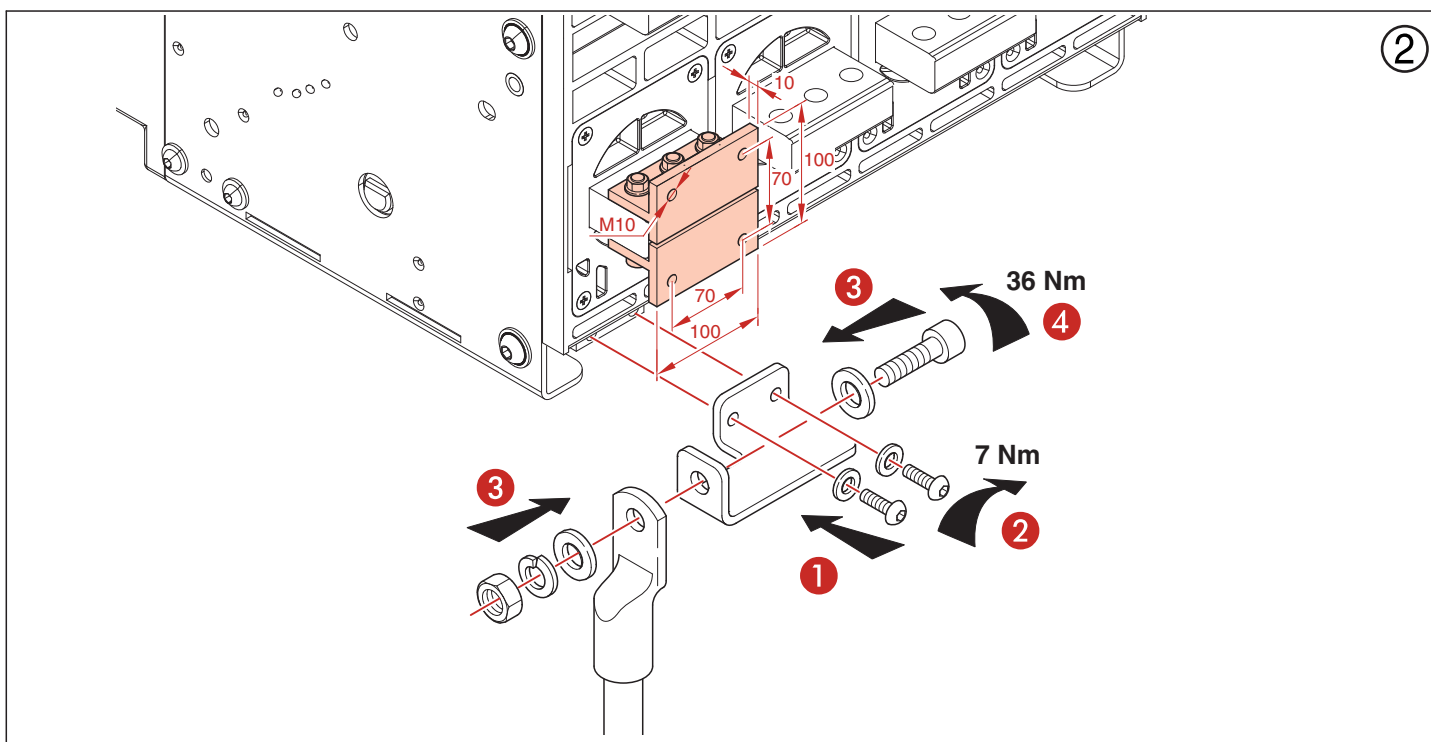
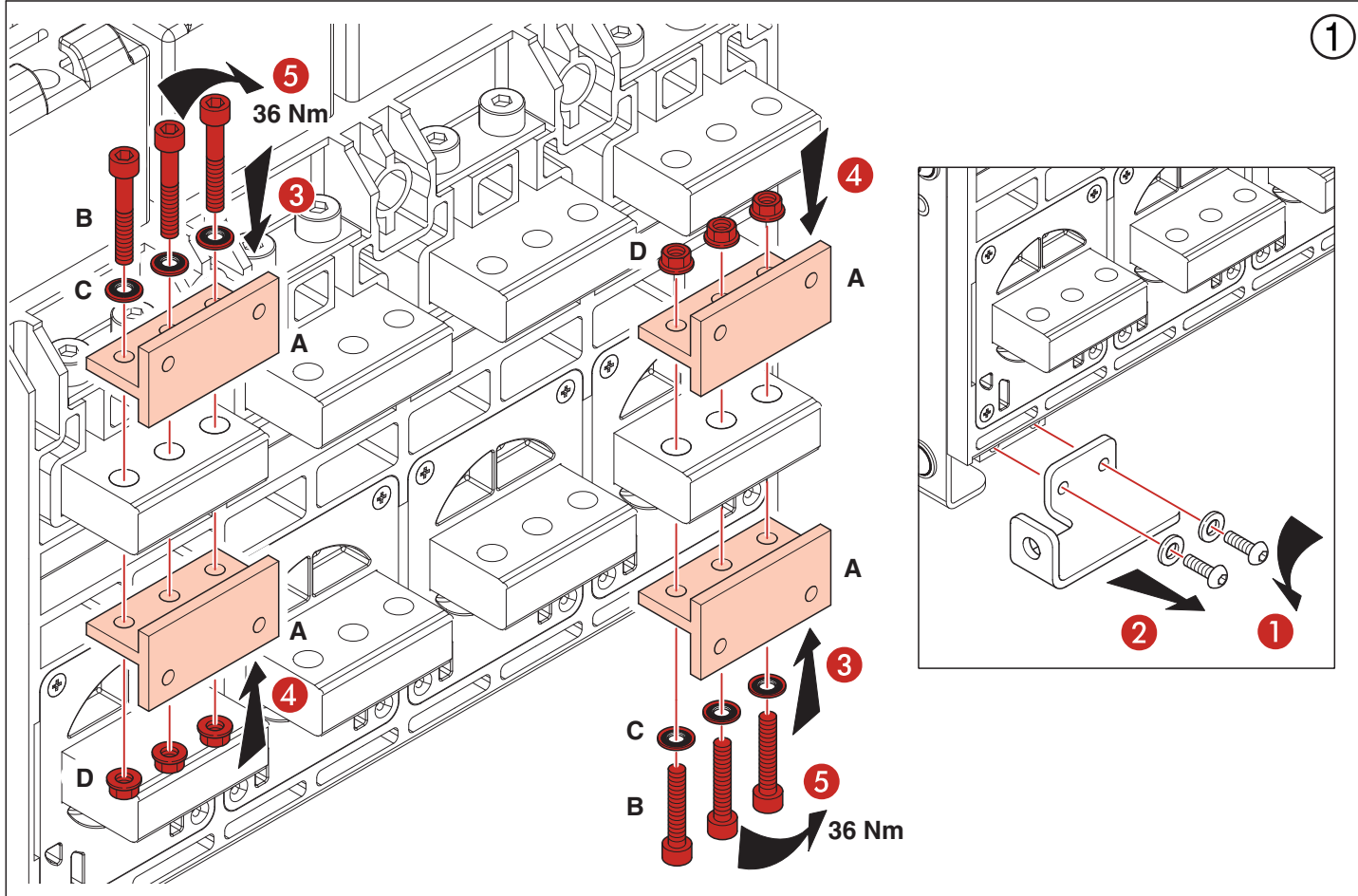
	288 80 3P	288 81 4P
A	6	8
B	6	8
C	6	8
D	6	8
E	3	4



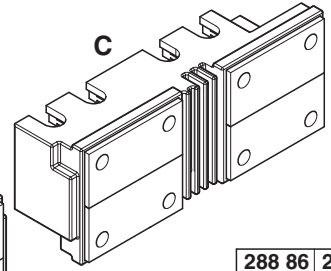
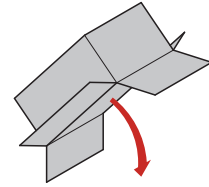
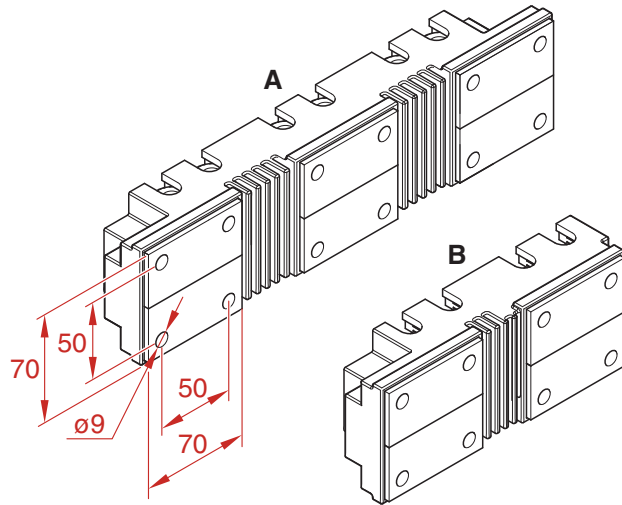
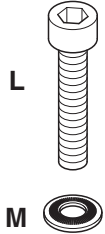
Prises arrières plates - entraxe 130 - Taille II
 Platte verbindingen spoed 130 - Frame II
 Plate terminals pitch 130 - Frame II
 Juntas posteriores paso 130 - Armazón II
 Placas de junções passo 130 - Armação II
 Πλακέτα ακροδεκτών απόστασης 130 - Πλαίσιο II
 Клеммы заднего присоединения плоские 130 - типоразмер II
 Przyłącza płaskie, podziałka 130 - Gabaryt II
 Plaka terminalleri aralığı 130 - Çerçeve II



	288 92 3P	288 93 4P
A	6	8
B	9	12
C	9	12
D	9	12

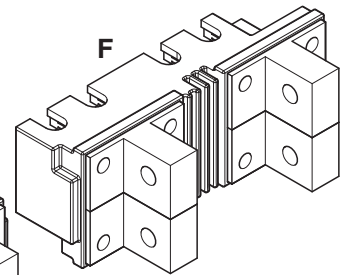
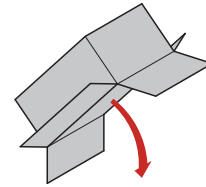
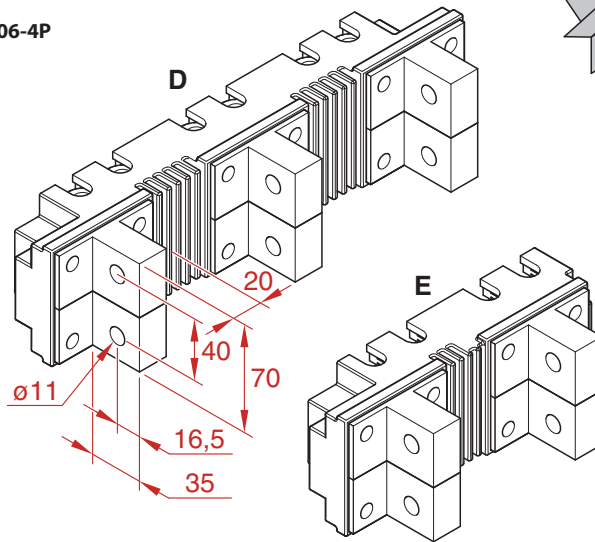
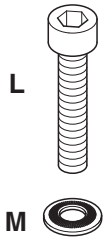


Epanouisseurs plats - entraxe 116,5/3P - 106/4P
Platte verbindingen spoed 116,5-3P/106-4P
Plate terminals pitch 116,5-3P/106-4P
Juntas posteriores paso 116,5-3P/106-4P
Placa de junções passo 116,5-3P/106-4P
Πλάκετα ακροδεκτών απόστασης 116,5-3P/106-4P
Клеммы заднего присоединения плоские 116,5-3P/106-4P
Rozszerzenia z przyl. płaskimi, podz. 116,5-3P/106-4P
Plaka terminalleri aralıği 116,5-3P/106-4P



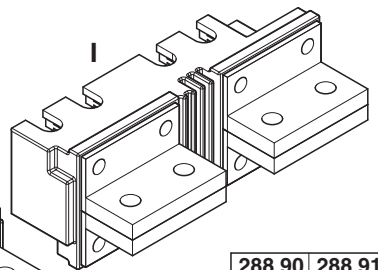
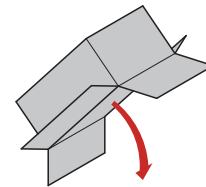
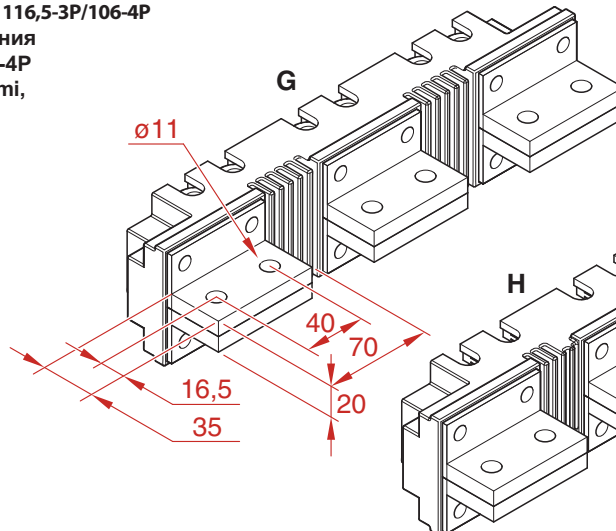
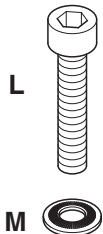
	288 86 3P	288 87 4P
A	1	-
B	-	1
C	-	1
L	6	8
M	6	8

Epanouisseurs verticaux - entraxe 116,5/3P - 106/4P
Verticale verbindingen spoed 116,5-3P/106-4P
Vertical terminals pitch 116,5-3P/106-4P
Juntas verticales paso 116,5-3P/106-4P
Junções verticais passo 116,5-3P/106-4P
Κάθετοι ακροδέκτες απόστασης 116,5-3P/106-4P
Клеммы заднего присоединения вертикальные 116,5-3P/106-4P
Rozszerzenia z przyl. pionowymi, podz. 116,5-3P/106-4P
Dikey terminaller aralıği 116,5-3P/106-4P

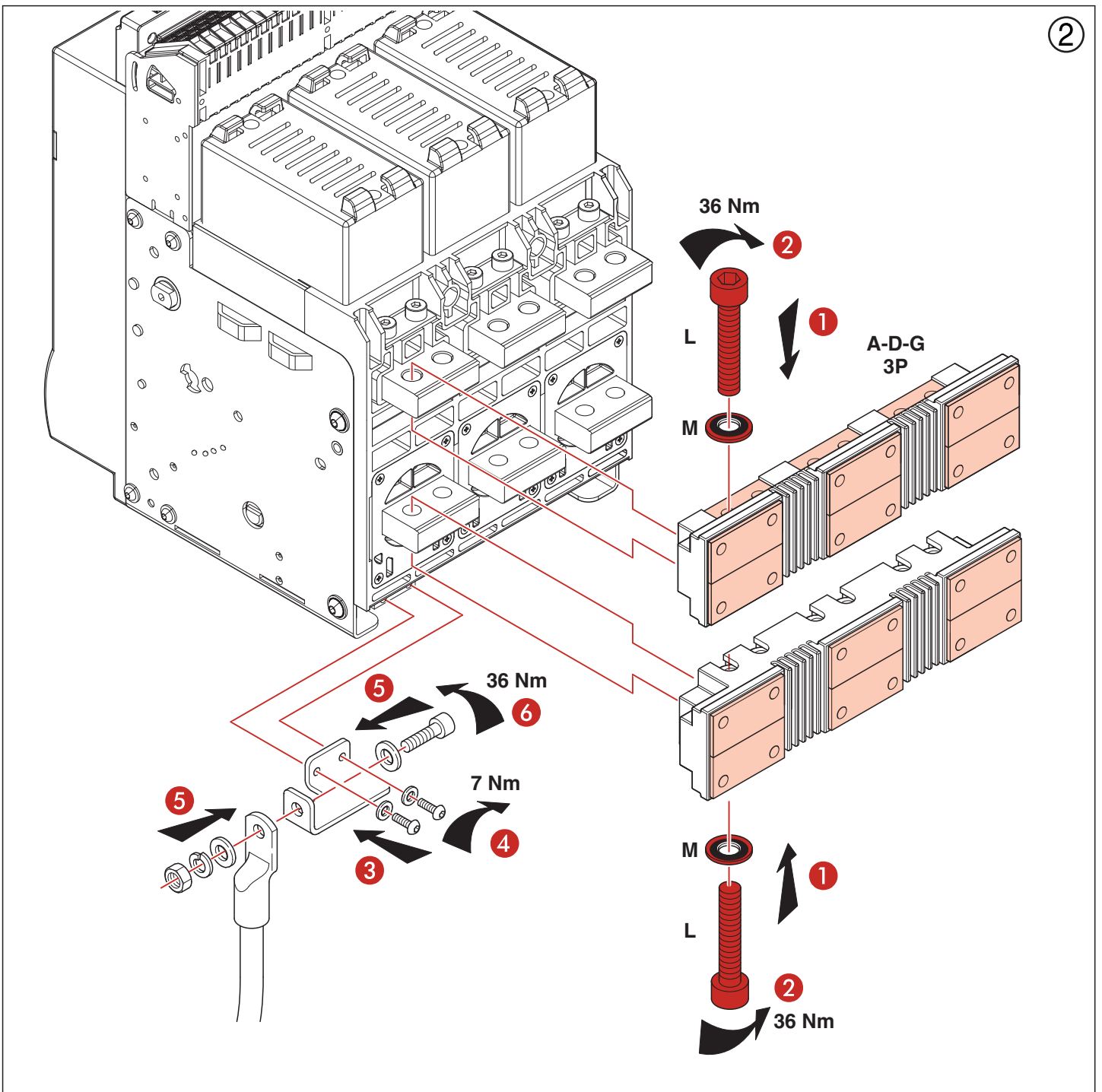
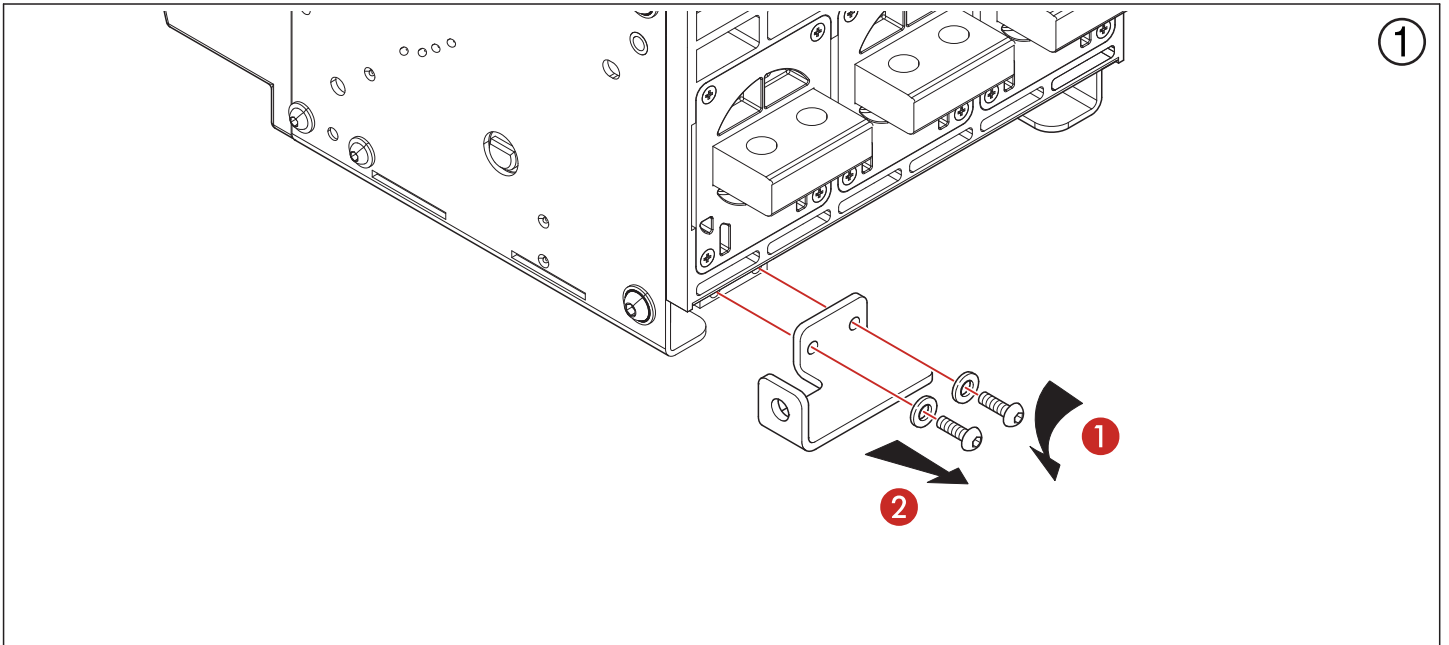


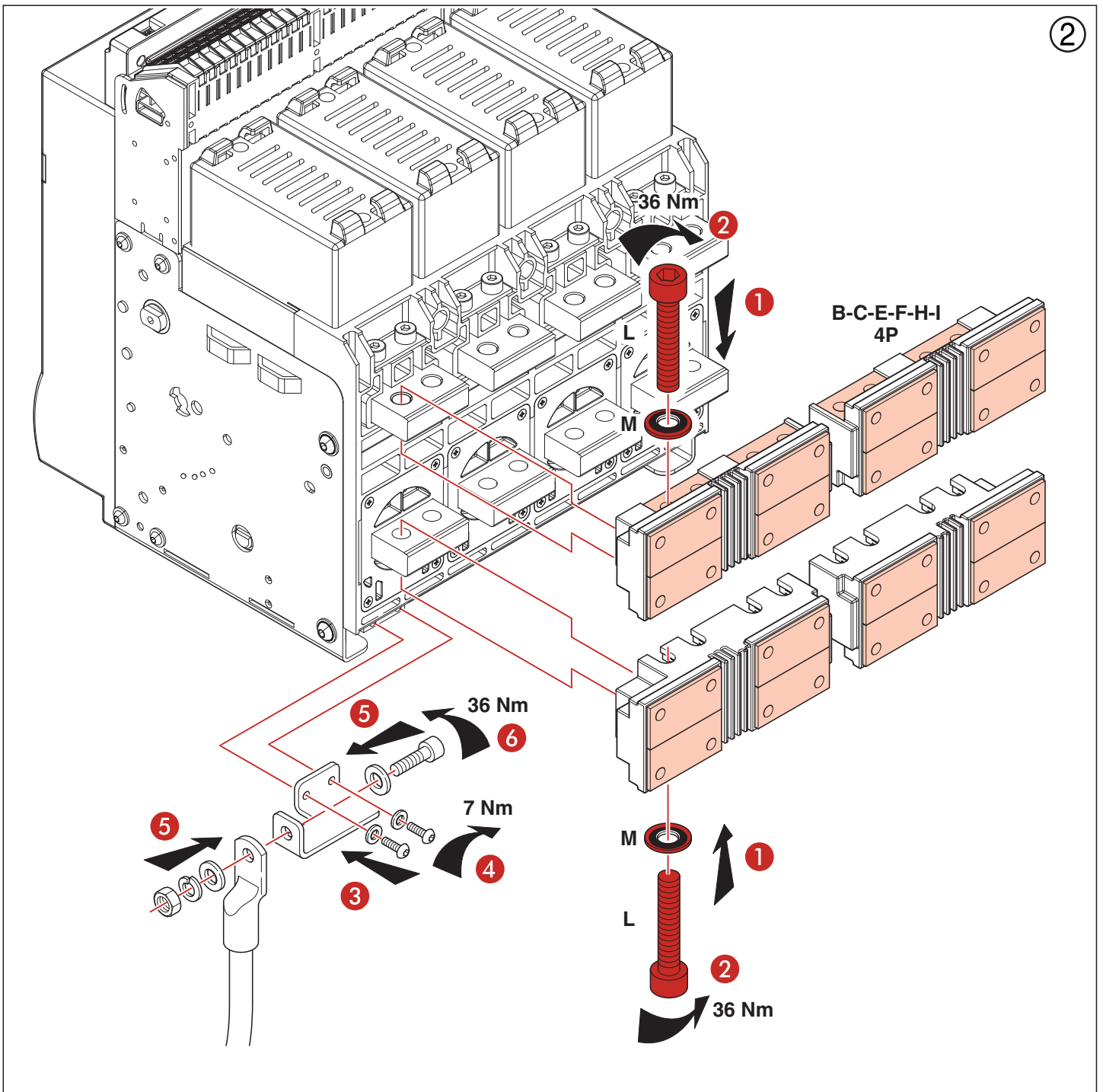
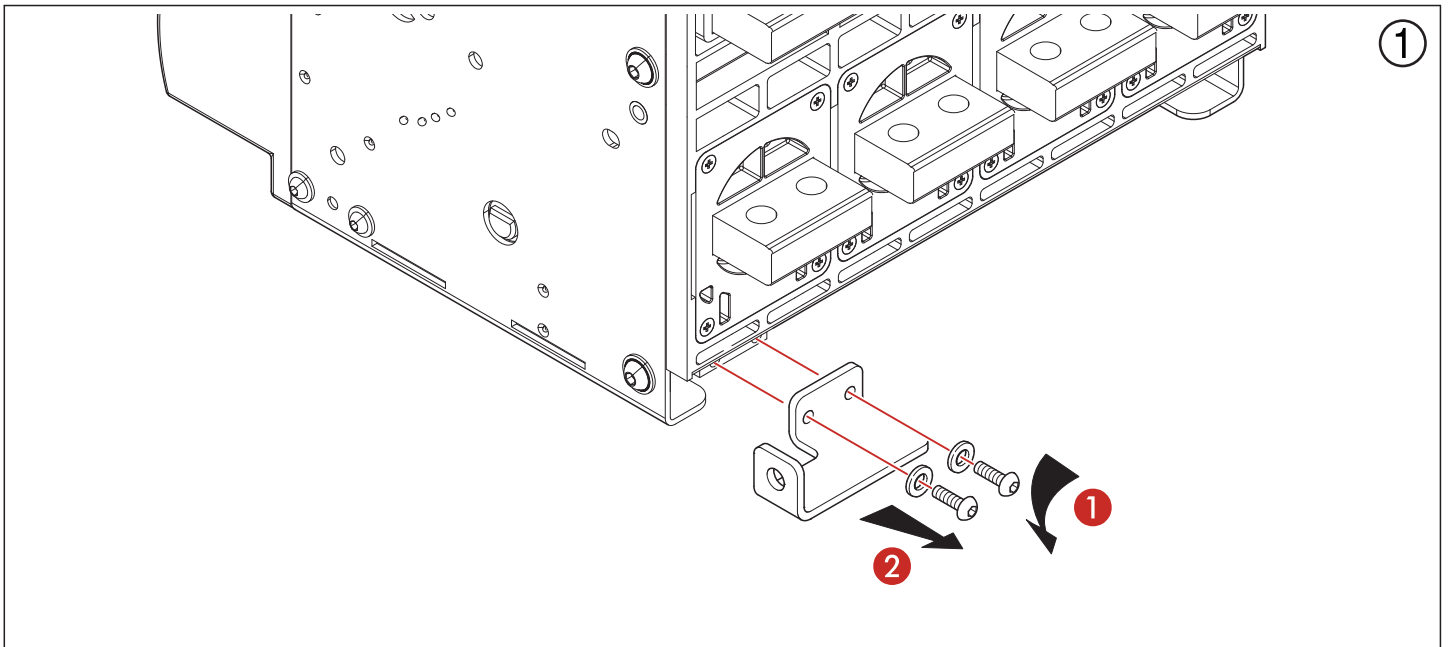
	288 88 3P	288 89 4P
D	1	-
E	-	1
F	-	1
L	6	8
M	6	8

Epanouisseurs horizontaux - entraxe 116,5/3P - 106/4P
Horizontale verbindingen spoed 116,5-3P/106-4P
Horizontal terminals pitch 116,5-3P/106-4P
Juntas horizontales paso 116,5-3P/106-4P
Junções horizontais passo 116,5-3P/106-4P
Οριζόντιοι ακροδέκτες απόστασης 116,5-3P/106-4P
Клеммы заднего присоединения горизонтальные 116,5-3P/106-4P
Rozszerzenia z przyl. poziomymi, podz. 116,5-3P/106-4P
Yatay terminaller aralıği 116,5-3P/106-4P

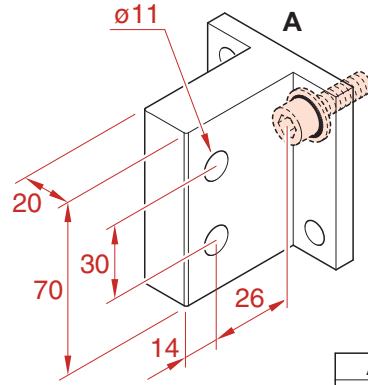
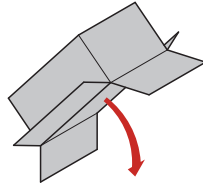


	288 90 3P	288 91 4P
G	1	-
H	-	1
I	-	1
L	6	8
M	6	8

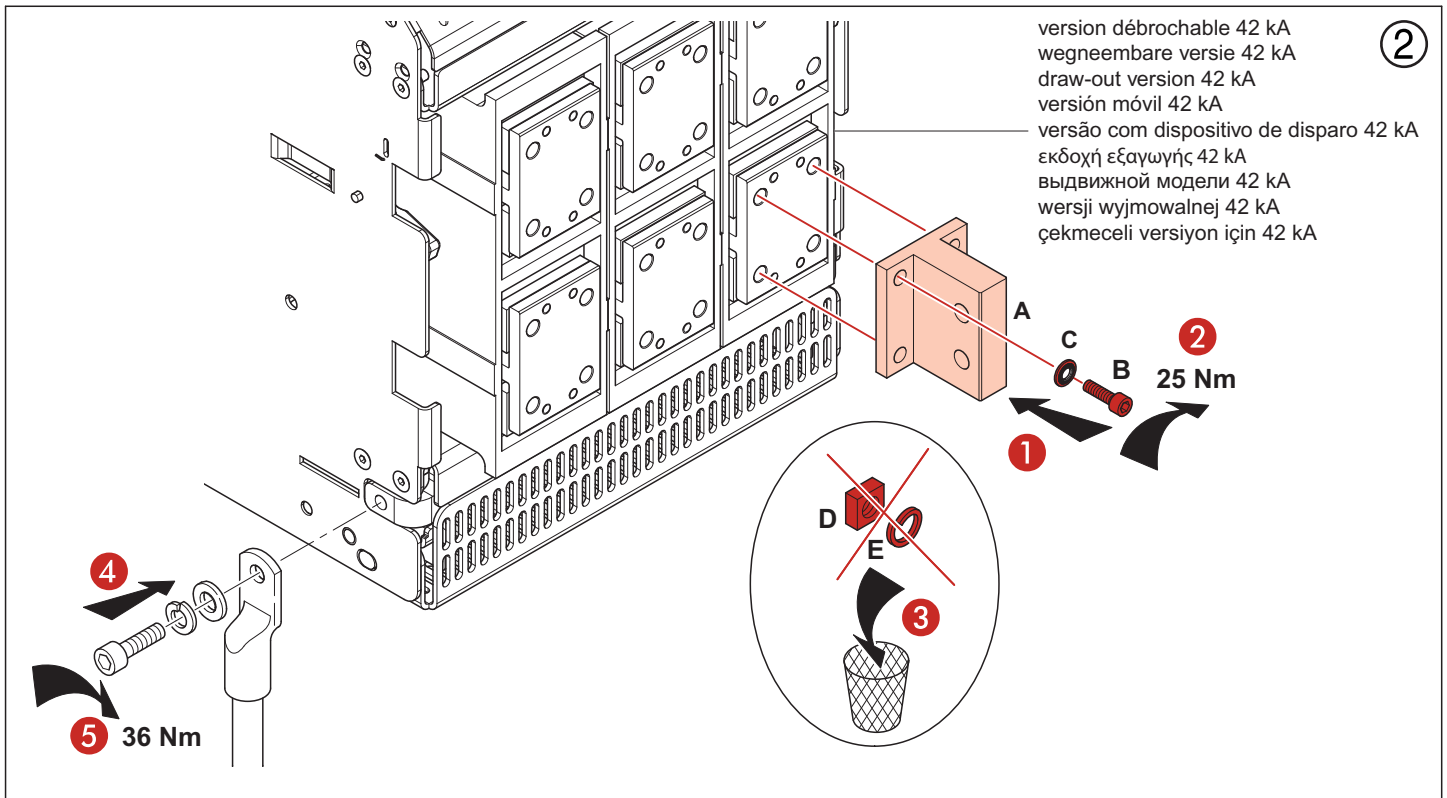
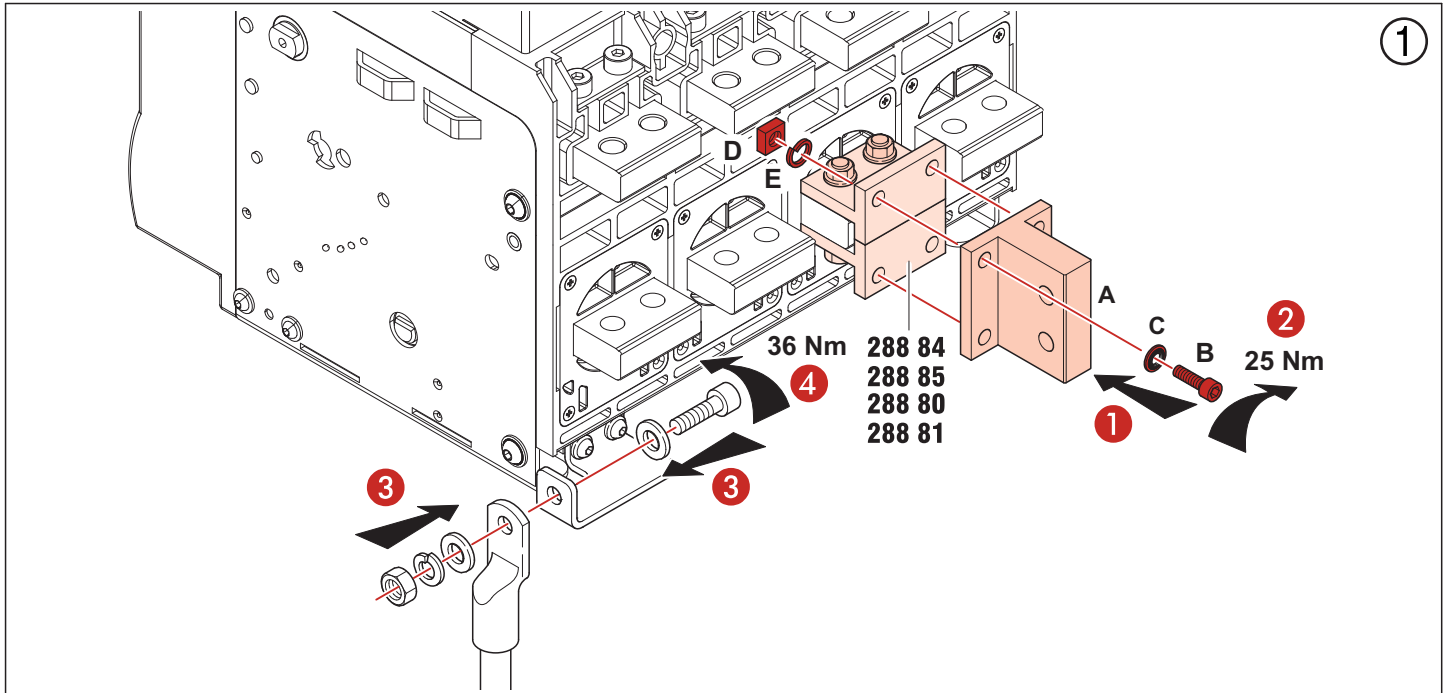




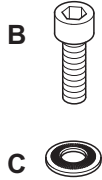
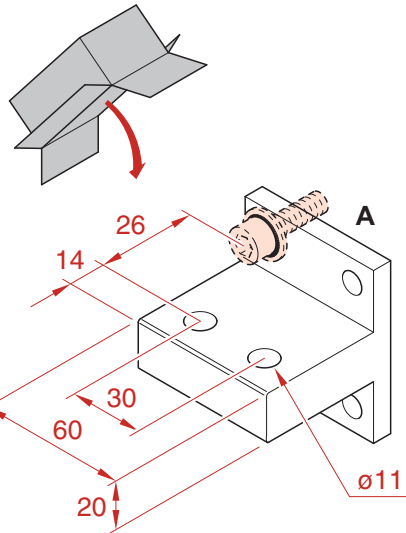
Prises arrières verticales - entraxe 85 - Taille I
 Verticale verbindingsen spoed 85 - Frame I
 Vertical terminals pitch 85 - Frame I
 Juntas verticales paso 85 - Armazón I
 Junções verticais passo 85 - Armação I
 Κάθετοι ακροδέκτες απόστασης 85 - Πλαίσιο I
 Клеммы заднего присоединения вертикальные 85 - типоразмер I
 Przyłącza pionowe, podziałka 85 - Gabaryt I
 Dikey terminaler aralığı 85 - Çerçeve I



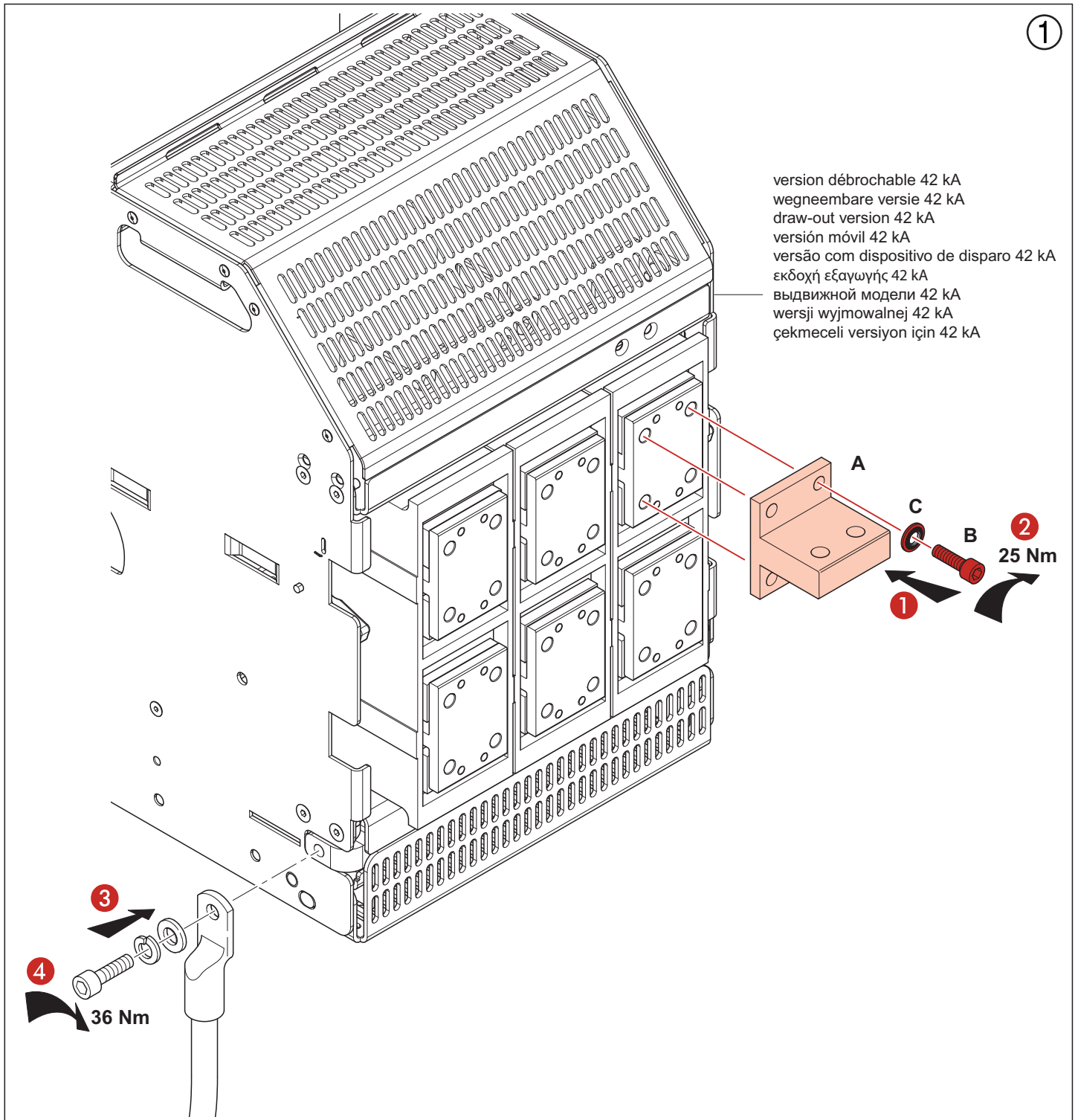
	288 82 3P	288 83 4P
A	3	4
B	12	16
C	12	16
D	12	16
E	12	16



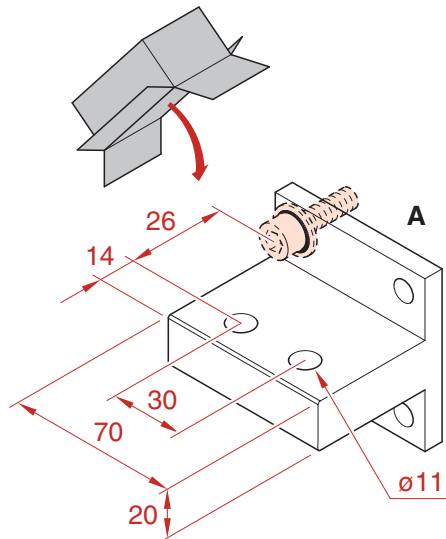
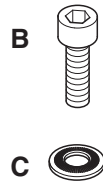
Prises arrières horizontales - entraxe 85 - Taille I - Version 42kA
 Horizontale verbindingen spoed 85 - Frame I - Versie 42kA
 Horizontal terminals pitch 85 - Frame I - Version 42kA
 Juntas horizontales paso 85 - Armazón I - Versión 42kA
 Junções horizontais passo 85 - Armação I - Versão 42kA
 Οριζόντιοι ακροδέκτες απόστασης 85 - Πλαίσιο I - Εκδοχή 42kA
 Шаг горизонтальных соединителей 85 - типоразмер I - модель 42kA
 Zaciski poziome podziałka 85 - Gabaryt I - Wersja 42kA
 Yatay terminaller aralığı 85 - Çerçeve I - Versiyon 42kA



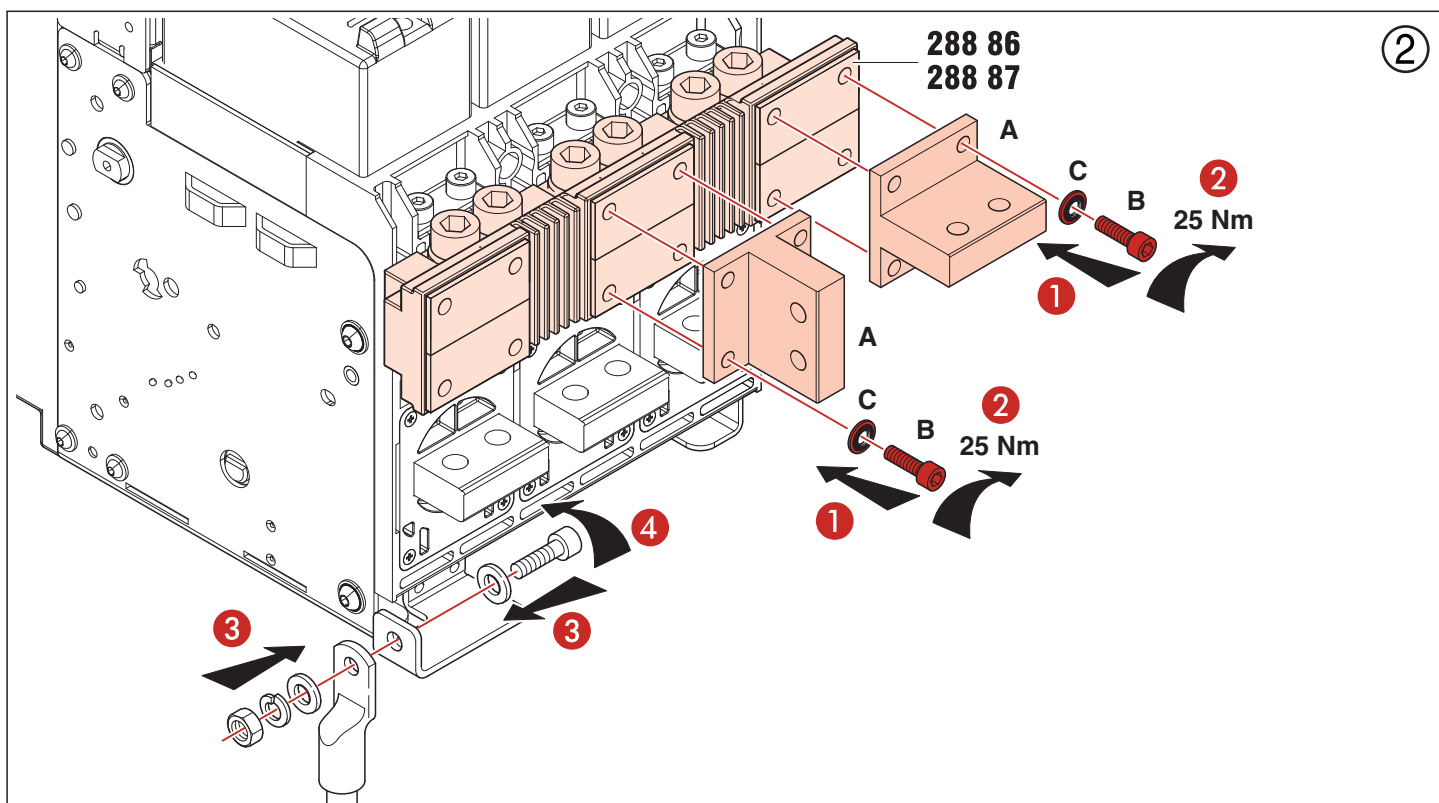
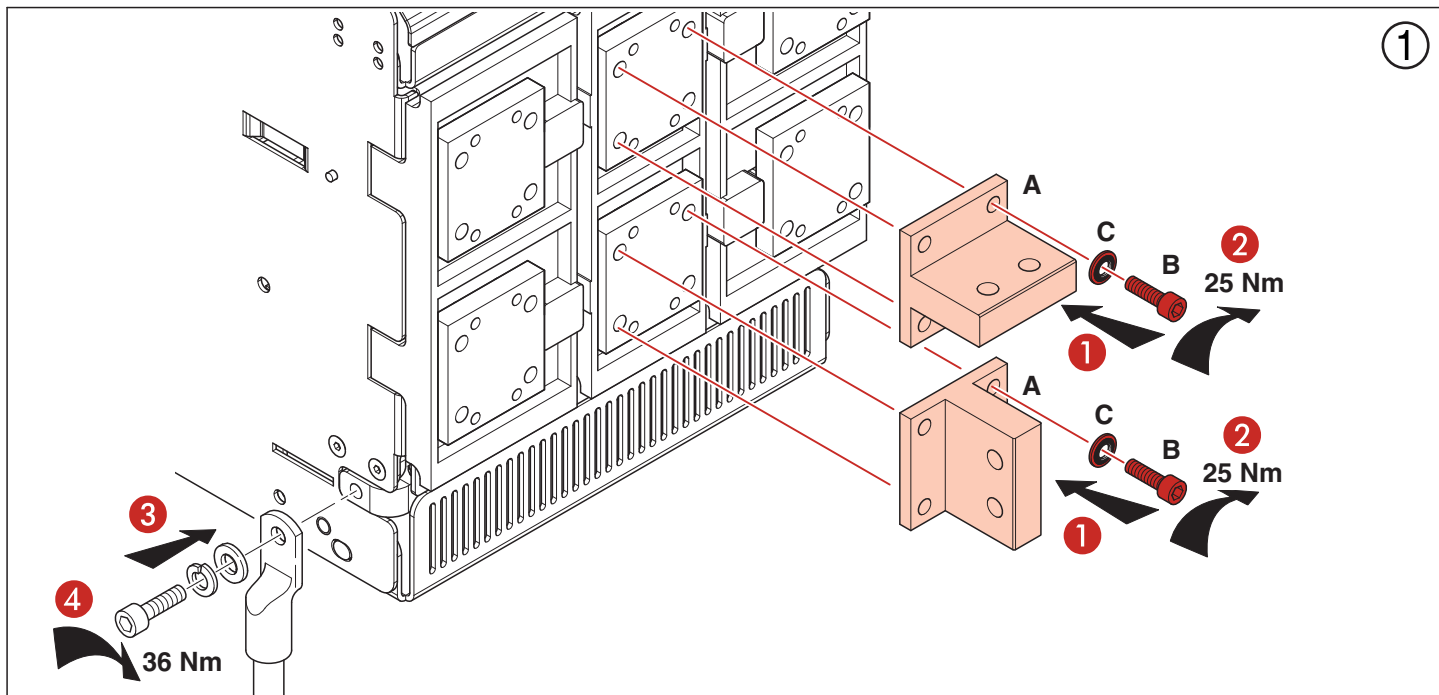
	289 38 3P	289 39 4P
A	3	4
B	12	16
C	12	16



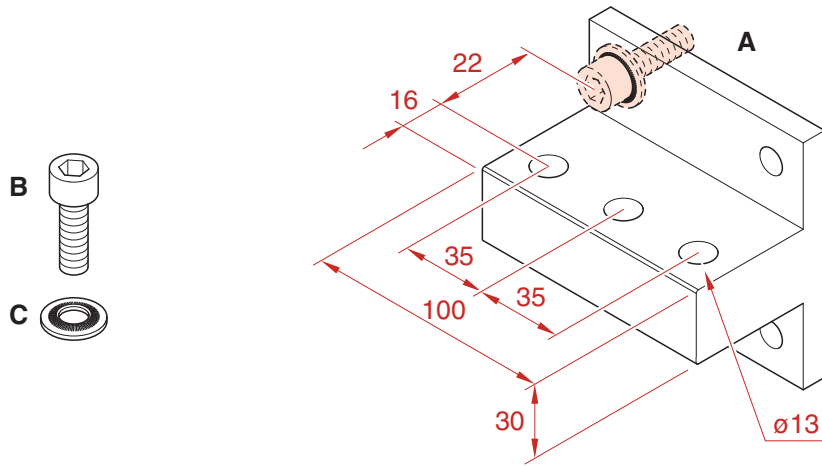
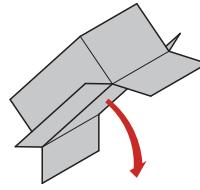
Prises arrières orientables - entraxe 106 - Taille I
 Richtbare verbindingen spoed 106 - Frame I
 Orientable terminals pitch 106 - Frame I
 Juntas orientables paso 106 - Armazón I
 Junções orientáveis passo 106 - Armação I
 Προσανατολιζόμενοι ακροδέκτες απόστασης 106 - Πλαίσιο I
 Клеммы заднего присоединения поворотные 106 - типоразмер I
 Przyłącza przestawialne, podziałka 106 - Gabaryt I
 Yönlendirilebilir terminaller aralığı 106 - Çerçeve I



	288 96 3P	288 97 4P
A	3	4
B	12	16
C	12	16



Prises arrières orientables - entraxe 130 - Taille II
 Richtbare verbindingen spoed 130 - Frame II
 Orientable terminals pitch 130 - Frame II
 Juntas orientáveis passo 130 - Armazón II
 Προσανατολιζόμενοι ακροδέκτες απόστασης 130 - Πλαίσιο II
 Клеммы заднего присоединения поворотные 130 - типоразмер II
 Przyłącza przestawialne, podziałka 130 - Gabaryt II
 Yönlendirilebilir terminaller aralığı 130 - Çerçeve II



	288 94 3P	288 95 4P
A	3	4
B	12	16
C	12	16

