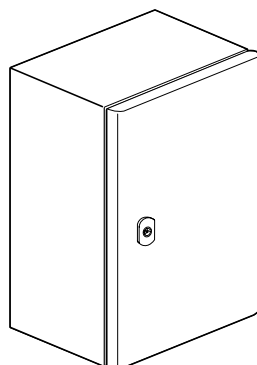


## Шкафы Atlantic LA

Кат. №(№): 386 00/04/05/06/09/10/12/13/14/16/21/22/23/  
24/28/29/30



### СОДЕРЖАНИЕ

Стр.

1. Основные характеристики . . . . .	1
2. Типоразмеры . . . . .	1
3. Технические характеристики 1-3	
4. Габаритные размеры . . . . .	3-4
5. Монтажное оборудование .	4-10
6. Комплектующие изделия .	10-12

### 1. ОСНОВНЫЕ ХАРАКТЕРИСТИКИ

Стальные шкафы с 80 мкм текстурированным полиэфирным покрытием.

- RAL 7035
- IP 66 согласно стандарту МЭК EN 62262 (EN 50102).
- IK 10
- Сертификация: UL, Nema 4x (1 дверца), Nema 12 (2 дверцы), CSA, Bureau Veritas, T V и ГОСТ Р.
- Высота (мм) : 300/400/500/600/700/800/1000/1200.
- Ширина (мм) : 200/300/400/500/600/800.
- Глубина (мм) : 160/200/250/300.
- Перенавешиваемые дверцы с запорным механизмом в комплекте. Петли и оси имеют высокоэффективное антикоррозионное покрытие.
- Замок с ключом с двойной бородкой.
- Монтажная плата крепится непосредственно к задней стенке шкафа (с самоцентрированием).
- Дополнительная регулировка положения монтажных деталей предусмотрена для шкафов высотой 600 мм x шириной 500 мм и более.
- Нижняя пластина кабельных вводов с симметричным крепежом, кроме кат. № 386 00/04.
- Возможность установки дополнительной крыши.
- Шкафы могут крепиться с помощью крепежных кронштейнов, цоколя или монтажной рамы.
- Уплотнения из полиуретана.
- Устойчивость к электромагнитному излучению до 20 дБ.

### 2. ТИПОРАЗМЕРЫ

#### Шкафы, цвет RAL 7035

• Вертикальное исполнение (внешние размеры в мм)

Кат. №	Высота	Ширина	Глубина	Кол-во дверей	Масса (кг)
386 00 <sup>(1)</sup>	300	200	160	1	4,5
386 04 <sup>(1)</sup>	400	300	160	1	6,25
386 05	400	300	200	1	6,7
386 06	400	400	200	1	11
386 09	500	400	200	1	11,5
386 10	500	400	250	1	12
386 12	600	400	160	1	12,5
386 13	600	400	200	1	13
386 14	600	400	250	1	13,5
386 16	600	500	200	1	16
386 21	700	500	250	1	21
386 22	800	600	200	1	27
386 23	800	600	250	1	30
386 24	800	600	300	1	31,7
386 28	1 000	800	250	1	49,5
386 29	1 000	800	300	1	52
386 30	1 200	800	300	1	62

<sup>(1)</sup>Без отверстий

### 3. ТЕХНИЧЕСКИЕ ХАРАКТЕРИСТИКИ

#### 3.1 Каркас

Сталь.

Корпус: толщина 1,3 мм.

Задняя стенка (В x Ш): толщина 0,8 мм для шкафов ≤ 600 x 400 и 1,3 мм для шкафов ≥ 600 x 500 и больше.

Габаритные размеры шкафов соответствуют номинальным размерам, указанным для каждого каталожного номера.

Например: 300 x 200 x 160 - это фактические размеры шкафа с тем же обозначением.

#### 3.2 Дверца

Сталь.

Толщина: от 1,2 мм до 1,8 мм в зависимости от размера.

#### 3.3 Степень защиты

• IP 66 согласно стандарту МЭК EN 60529.

Полная защита от пыли и полная защита от сильных струй воды, т.е. шкафы пригодны, например, для применения на палубе корабля.

• IK 10 согласно стандарту МЭК EN 62262 (EN 50102).

Nema 4x (1 дверца).

### 3. ТЕХНИЧЕСКИЕ ХАРАКТЕРИСТИКИ (продолжение)

#### 3.4 Механическая прочность

- Максимальная нагрузка: 500 кг/м<sup>3</sup>
- Максимальная нагрузка на дверцу: 5 кг на 100 мм высоты.
- Максимальная статическая нагрузка на комплект из 4 кронштейнов : кат. № 364 01/04: 300 кг.
- Установки на раме, кат. № 364 36/37, согласно EN 50125-3 (для железных дорог и стационарных установок).

#### 3.5 Стойкость к воздействиям среды

- Высокая стойкость к УФ-излучению – по методике 500-часового испытания согласно ISO 4892-2.
- Стойкость к солевому туману согласно ISO 9227, EN 60068-2-11: 1000 часов.
- Стойкость к диоксиду серы SO<sub>2</sub> в условиях конденсации согласно ISO 6988: 500 часов.
- Степень коррозии согласно испытанию RI 1 стандарта ISO 4628/1.
- Рабочая температура: от минус 25 °С до плюс 70 °С (кратковременно плюс 100 °С).

#### 3.6 Огнестойкость

- При испытании раскаленной проволокой согласно МЭК EN 60695-2-11: 960°С.

#### 3.7 Свойства полиэфирного покрытия

##### • Сталь с полиэфирным покрытием

Покрытие из чистого полиэфира толщиной 80 мкм, нанесенное методом электростатического напыления порошка.

##### Стойкость полиэфирного покрытия согласно проведенным испытаниям

Механические характеристики :

- Адгезия согласно EN ISO 2409: класс 0 - 1.
- Эластичность при изгибе на цилиндрическом стержне согласно EN ISO 1519: 6 мм без образования трещин.
- Прочность при растяжении согласно EN ISO 1520: 8 мм.
- Прочность при ударе согласно EN ISO 6272-1: 1 кг - 50 см.

##### Технология нанесения покрытия

Основные ступени процесса :

- Фосфатирование: слой фосфата железа улучшает адгезию покрытия.
- Нейтрализация
- Пассивация
- Нейтрализация.

##### • Восстановление поврежденного покрытия

##### Аэрозольная краска :

365 97 RAL 7035

##### Кисточки :

Позволяют нанести покрытие на стальной лист после выполнения выреза.

Антикоррозионная краска.

кат. № 365 91, цвет RAL 7035

Другие цвета по запросу.

#### 3.8 Стойкость к химическим агентам

Стойкость к воздействию распылением при комнатной температуре.

### 3. ТЕХНИЧЕСКИЕ ХАРАКТЕРИСТИКИ (продолжение)

#### 3.8 Стойкость к химическим агентам (продолжение)

Водные растворы	Вода холодная	++
	Вода горячая	+
	Пар	-
	Раствор соли 5%	+
	Перекись водорода	-
	Вода + моющее средство	+
	Вода + поверхностно-активные вещества	+
Спирты	Формальдегид	-
	Этанол	+
	Метанол	+
	Пропанол	+
Фенолы	Бутанол	+
		-
Крезолы		-
Щелочи	Аммиак	+
	Гидроксид натрия (сода)	+
	Гипохлорит натрия (жавелевая вода 12°)	+
	Гидроксид калия (едкое кали)	+
Сильные кислоты окислители	Кислота уксусная концентрированная	+
	Кислота азотная 5%	+
	Кислота серная 30 %	+
	Кислота соляная 30 %	+
	Кислота хлорная 70 %	++
	Кислота фумаруровая 70 %	--
	Кислота хромовая 50 %	-
	Кислота фосфорная 30 %	+
Слабые кислоты	Кислота уксусная разбавленная < 25 %	+
	Кислота лимонная	++
	Кислота молочная	++
	Кислота муравьиная	+
	Кислота мочевая	+

### 3. ТЕХНИЧЕСКИЕ ХАРАКТЕРИСТИКИ (продолжение)

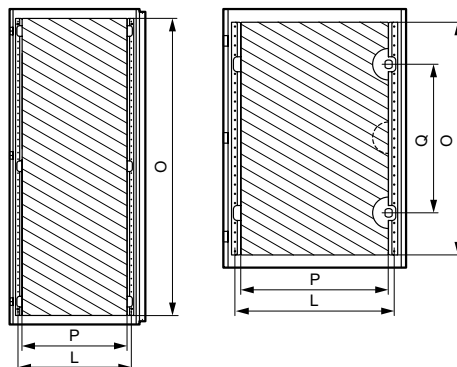
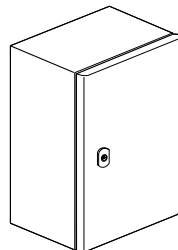
#### 3.8 Стойкость к химическим агентам (продолжение)

Масла и жиры	Животные	Свиной жир	++
		Масло, сливки	++
	Растительные	Масло льняное	++
		Арахисовое масло / оливковое масло	++
		Масло касторовое	++
		Глицерин	+
	Минеральные	Парафин (вазелин)	++
		Масла машинные	+
		Масла силиконовые	++
		Масла охлаждающие	++
Масла гидравлические		+	
Углеводороды	Бензин неэтилированный		+
	Дизельное топливо		++
	Керосин		++
	Уайт-спирит		++
Хлорсодержащие растворители	Трихлорэтилен		--
	Трихлорэтан		-
	Тетрахлорэтилен		--
	Хлорметилен		--
	Тетрахлорметан		--
Ароматические растворители	Бензол		+
	Толуол		-
	Ксилол		+
Алифатические растворители	Гексан		++
	Гептан		++
Фторсодержащие растворители	Трихлорфторметан		
Кетоны	Ацетон		
	Метилэтилкетон		
	Этилацетат		
Терпены	Терпентин		

++: Отличная устойчивость (непрерывное экспонирование)  
 + : Хорошая устойчивость (длительное экспонирование)  
 - : Ограниченная устойчивость (допустимо временное экспонирование)  
 -- : Слабая устойчивость (не подвергать экспонированию)

### 4. ГАБАРИТНЫЕ РАЗМЕРЫ

#### Дверцы

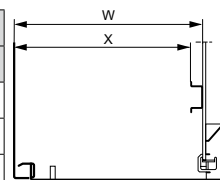


Кат. №№	Шкафы		Полезные размеры дверец		Расположение замков Q (мм)	Расстояние между ребрами жесткости L (мм)
	Высота (мм)	Ширина (мм)	Высота O (мм)	Ширина P (мм)		
386 00	300	200	251	148	(1)	(3)
386 04/05	400	300	351	248	(1)	(3)
386 06	400	400	351	348	(1)	(3)
386 09/10	500	400	425	300	(1)	330
386 12/13/14	600	400	525	300	350 <sup>(2)</sup>	330
386 16	600	500	525	400	350 <sup>(2)</sup>	430
386 21	700	500	625	400	400 <sup>(2)</sup>	430
386/22/23/24	800	600	725	500	500 <sup>(2)</sup>	530
386 28/29	1000	800	925	700	(1)	730
386 30	1200	800	1125	700	(1)	730

(1) Центральный замок  
 (2) Верхний или нижний замок  
 (3) Без ребер жесткости

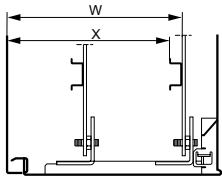
#### Рабочая глубина шкафа

Шкафы	Задняя стенка шкафа	
	Глубина (мм)	W (мм)
160	140	125
200	180	185
250	230	215
300	280	265



## 4. ГАБАРИТНЫЕ РАЗМЕРЫ (продолжение)

Регулировка положения глубины оборудования (дополнительно)

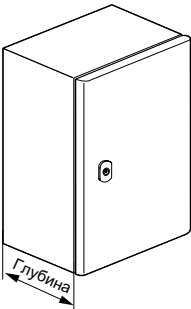
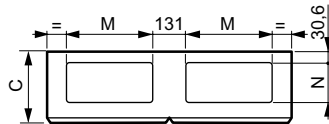
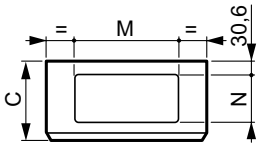


Шкафы	С направляющими				
	Глубина (мм)	кат. № Направляющая	W (мм)		X (мм)
250	367 43	93	213	73	198
300	367 44	93	253	73	248

## Размеры кабельного ввода

Шкафы шириной ≤ 800 мм

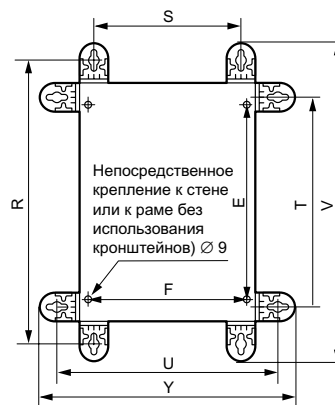
Шкафы шириной ≥ 1000 мм



Шкафы			Размеры кабельного ввода	
Ширина (мм)	Глубина (мм)	Габаритная глубина С (мм)	M (мм)	N (мм)
200	160	170	-	-
300	160	170	-	-
300	200	210	169	115
400	200	210	269	115
400	250	260	269	115
500	200	210	269	115
500	250	260	369	150
600	200	210	269	115
600	250	260	469	150
600	300	310	469	150
800	250	260	469	150
800	300	310	469	150

## 4. ГАБАРИТНЫЕ РАЗМЕРЫ (продолжение)

Размеры кабельного ввода



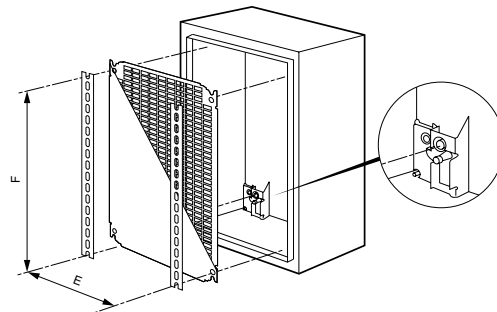
(размеры в мм)

Шкафы	Вертикальные кронштейны		Горизонтальные кронштейны				Габариты 364 01		Габариты 364 04		
	Высота	Ширина	R	S <sup>(1)</sup>	E	T <sup>(1)</sup>	U	F	V	Y	V
300	200	375	150	225	250	275	169	430	330	402	302
400	300	475	250	325	350	375	269	530	430	502	402
400	400	475	350	325	350	475	369	530	530	502	502
500	400	575	350	425	450	475	369	630	530	602	502
600	400	675	350	525	550	475	369	730	530	702	502
600	500	675	450	525	550	575	469	730	630	702	602
700	500	775	450	625	650	575	469	830	630	802	602
800	600	875	550	725	750	675	569	930	730	902	702
1000	800	1075	750	925	950	875	469	1130	930	1102	902
1200	800	1275	750	1125	1150	875	769	1330	930	1302	902

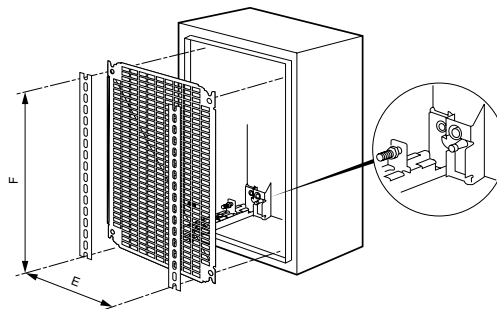
<sup>(1)</sup>Для кат. № 364 01 и кат. № 364 04 расстояние между осями одинаково

## 5. МОНТАЖНОЕ ОБОРУДОВАНИЕ

### 5.1 Крепеж непосредственно к задней стенке шкафа (винтами М8)



- или к направляющей, регулируемой гайками М8 (по заказу)



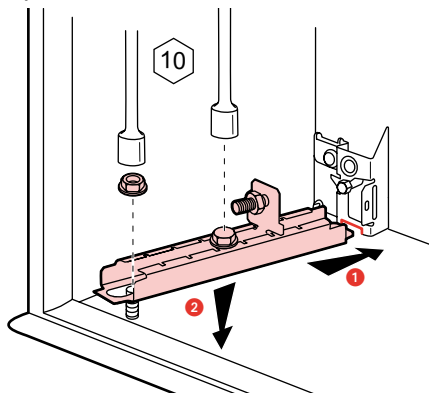
## 5. МОНТАЖНОЕ ОБОРУДОВАНИЕ (продолжение)

### 5.1 Крепеж непосредственно к задней стенке шкафа (винтами М8) (продолжение)

#### Регулировка положения глубины оборудования

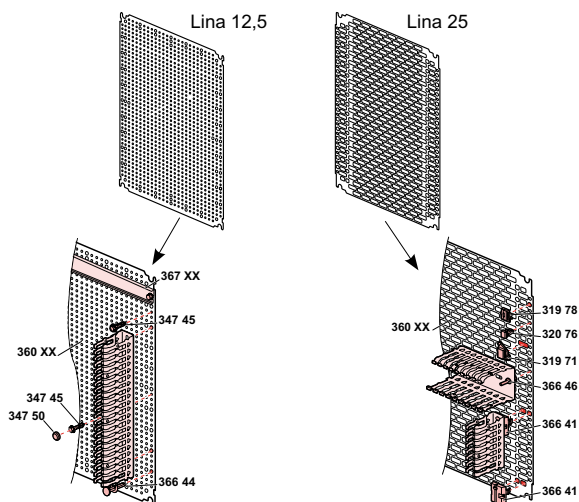
Возможна для шкафов  $\geq 600$ .

С комплектом, кат. № 367 43/44 из 4 направляющих для шкафов глубиной 250, 300 мм.



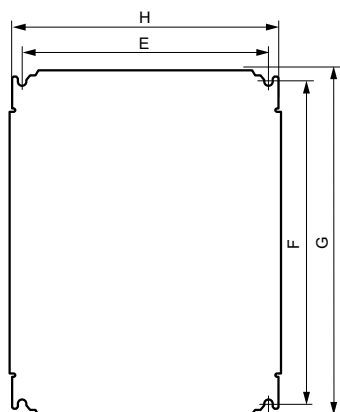
### 5.2 Сплошные монтажные платы, перфорированные монтажные платы Lina 12,5 и Lina 25

- Сплошные платы и платы Lina 12,5 из гальванизированной стали.
- Lina 12,5: плата имеет отверстия для удобной и аккуратной установки аппаратуры.
- Lina 25: оцинкованная сталь.



- Размеры Сплошные монтажные платы, перфорированные монтажные платы Lina 12,5 и Lina 25

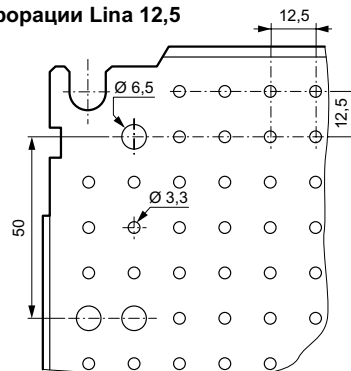
#### Сплошные монтажные платы



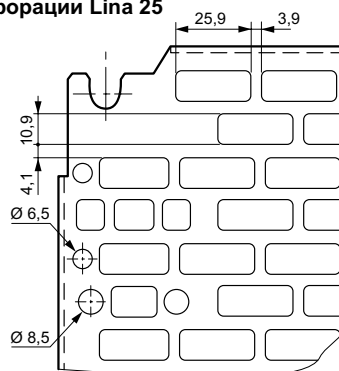
## 5. МОНТАЖНОЕ ОБОРУДОВАНИЕ (продолжение)

### 5.2 Сплошные монтажные платы, перфорированные монтажные платы Lina 12,5 и Lina 25 (продолжение)

#### Размеры перфорации Lina 12,5



#### Размеры перфорации Lina 25



### Сплошные монтажные платы, перфорированные монтажные платы Lina 12,5 и Lina 25

Шкафы		Пластины сплошные Lina 12,5 / Lina 25		Рабочая площадь (дм <sup>2</sup> )	Присоединительные размеры		Сплошные Кат. №	Lina 12,5 Кат. №	Lina 25 Кат. №
Высота	Ширина	G	H		F	E			
300	200	256	156	4,2	225	125		360 00	360 07
400	300	356	256	8,2	325	225	360 52	360 04	360 12
400	400	356	356	11,7	325	325	360 72	360 05	360 92
500	400	456	356	15,2	425	325	360 55	360 09	360 15
600	400	556	356	18,7	525	325	360 56	360 22	360 16
600	500	556	456	25,3	525	424	-	-	-
700	500	656	456	28,7	625	425	360 58	360 31	360 18
800	600	756	556	40,7	725	525	360 59	360 33	360 19
1000	800	956	756	70,7	925	725	360 61	360 42	360 21
1200	800	1156	756	85,7	1125	725	360 64	360 46	360 87



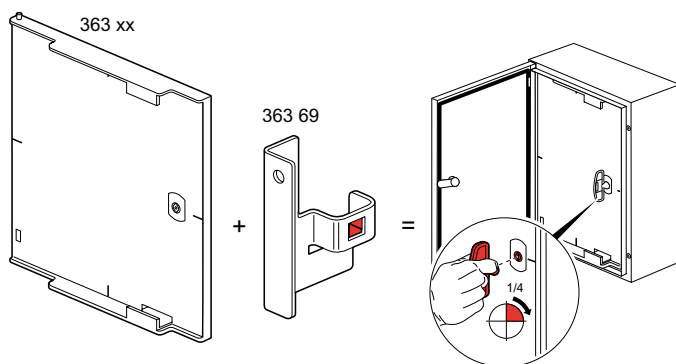
## 5. МОНТАЖНОЕ ОБОРУДОВАНИЕ (продолжение)

### 5.4 Рейки (продолжение)

#### Собранное шасси из стоек и реек Lina 25 (продолжение)

Размеры оболочки, мм		Высота стойки	Длина рейки	Присоединительные размеры шасси	
Высота	Ширина			A	D
400	300	337	243	325	225
400	400	337	343	325	325
500	400	437	343	425	325
600	400	537	343	525	325
600	500	537	443	525	425
700	500	637	443	625	425
800	600	737	543	725	525
1000	800	937	743	925	725
1200	800	1137	743	1125	725

### 5.5 Внутренние дверцы, цвет RAL 7035



Крепежный комплект кат. № 363 69.

IP xxV

Армированная стекловолокном полиэфирная смола, толщина: 4 мм. Самозатухающий материал при t° до 960 °C согласно МЭК EN 60695-2-11.

Разбивочная сетка на внутренней поверхности.

Маркировка центра на передней поверхности.

Регулируемое расстояние между дверцей шкафа и внутренней дверцей:

от 42 до 50 мм для шкафов Atlantic.

Открытие дверцы вправо и влево.

Невыпадающие петли.

Двойной замок: 1 замок для шкафов высотой от 400 до 600 мм, 2 замка для шкафов высотой от 700 мм и выше.

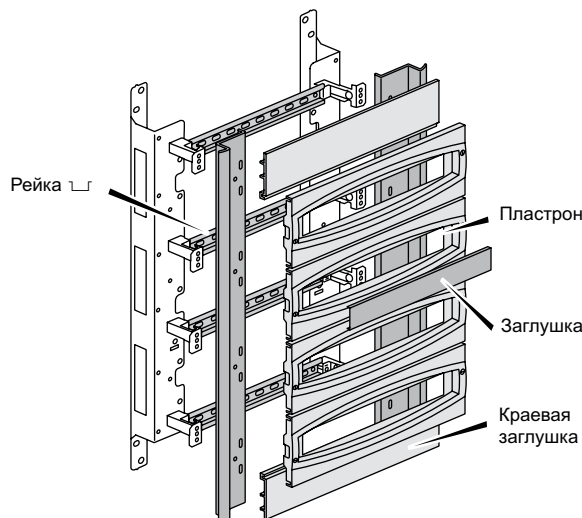
Могут оснащаться цилиндрами с ключом и другими вставками.

Шкафы, В x Ш	Размеры, мм Высота x Ширина	Рабочие размеры, мм Высота x Ширина	Внутренние дверцы, кат. №
400 x 300	341 x 236	305 x 185	363 59
500 x 400	441 x 336	405 x 250	363 60
600 x 400	541 x 336	505 x 250	363 61
700 x 500	642 x 436	500 x 340	363 62
800 x 600	742 x 536	600 x 440	363 63
1000 x 800	942 x 736	800 x 640	363 64
1200 x 800	942 x 736	800 x 640	363 65 <sup>(1)</sup>

<sup>(1)</sup>Такие же дверцы, как кат. № 363 64, но оставляют свободными 200 мм сверху или снизу.

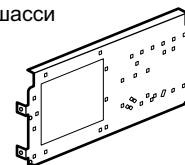
## 5. МОНТАЖНОЕ ОБОРУДОВАНИЕ (продолжение)

### 5.6 Шасси с изолирующими пластинами, цвет RAL 7035



Шкаф В x Ш x Г (мм)	Шасси	
	Кат. №	Вместимость
400 x 300 x 200	361 01	3 ряда из 10 модулей
500 x 400 x 200	361 02	3 ряда из 16 модулей
600 x 400 x 250	361 03	3 ряда из 16 модулей
700 x 500 x 250	361 05	4 ряда из 21 модуля
800 x 600 x 300	361 06	4 ряда из 27 модулей
1000 x 800 x 300	361 09	5 рядов из 38 модулей
1200 x 800 x 300	361 10	6 рядов из 38 модулей

Монтажная плата для установки на шасси



Шасси		Монтажная плата	
Кат. №	В x Ш x Г (мм)	Кат. №	Силовое оборудование
361 06	800 x 600 x 300	360 44	DPX 125, DPX 160 или Vistop 160A
361 09	1000 x 800 x 300	360 45	DPX 125, DPX 160 DPX 250 ER Vistop 160 A или Vistop 250 A
361 10	1200 x 800 x 300		



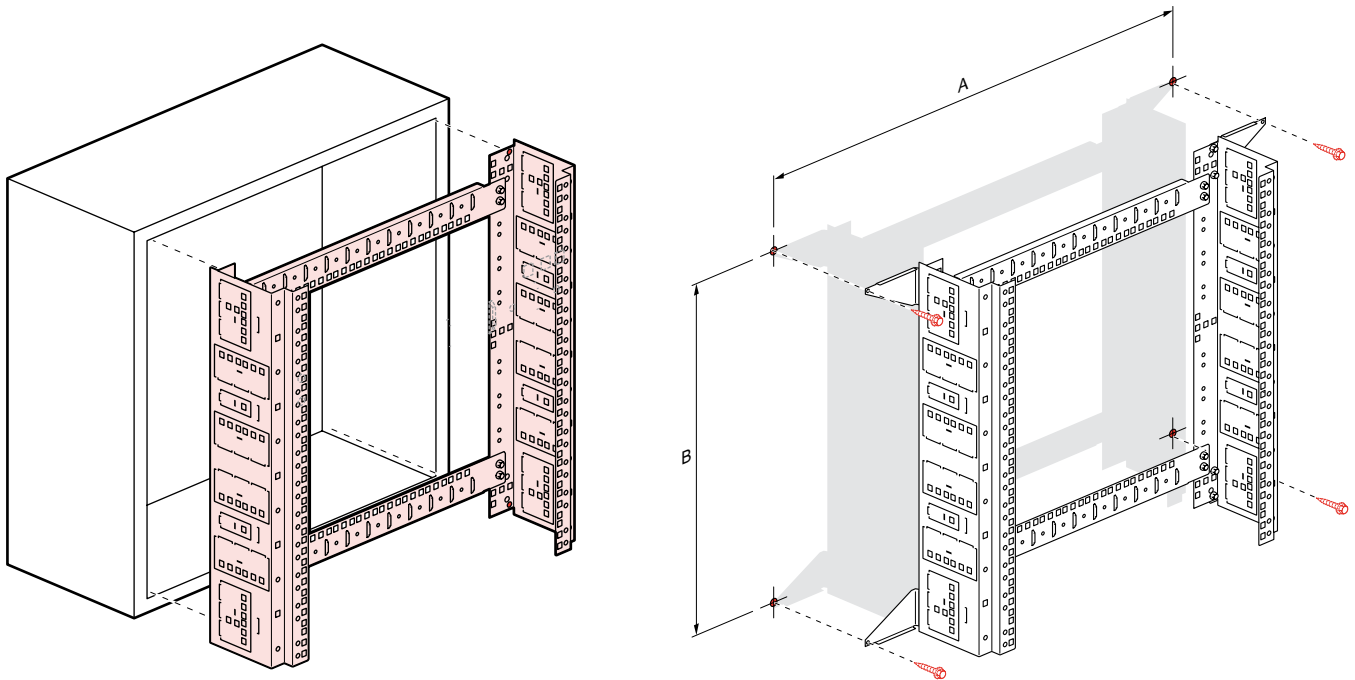
## 5. МОНТАЖНОЕ ОБОРУДОВАНИЕ (продолжение)

### 5.7 Шасси VDI

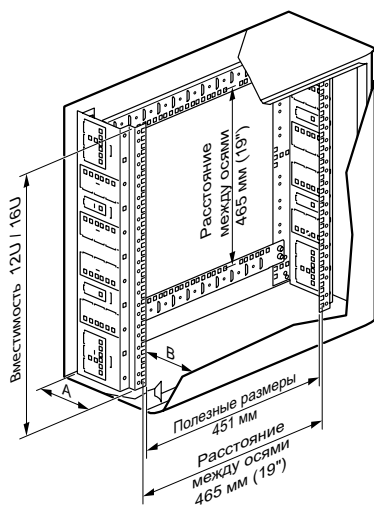
Позволяет устанавливать 19" VDI аппаратуру в шкафы Atlantic шириной 600 или 800 мм и глубиной не менее 250 мм.

В шкафах шириной 400 мм это шасси позволяет устанавливать VDI аппаратуру из мини-шкафов XL VDI.

Может крепиться непосредственно к стене (без шкафа).



Кат. №	A, мм	B, мм
340 70	725	325
340 71	725	525
340 72	725	725



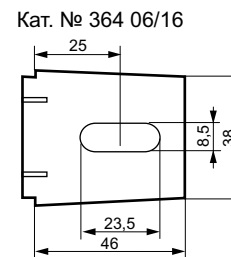
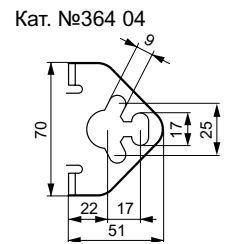
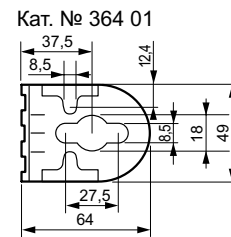
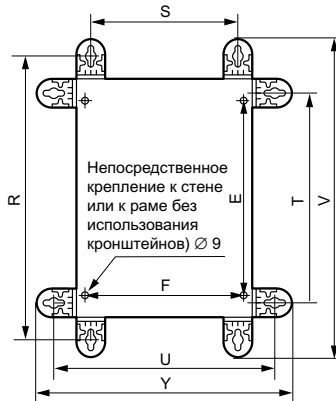
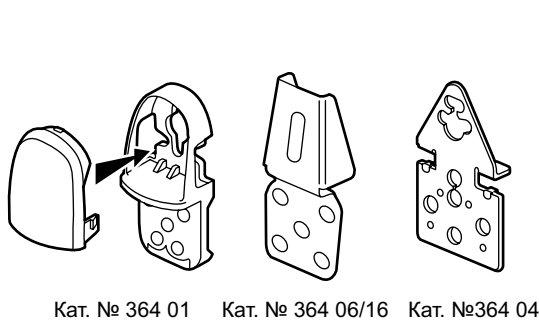
Шкафы Atlantic					
Кат. № шасси	Вместимость	Кат. №№	Размеры	Рабочее пространство позади дверцы	
				A, мм	B, мм
340 71	12 U	386 14	600 x 400 x 250	145	105
340 72	16 U	386 23	800 x 600 x 250	145	105
340 72	16 U	386 24	800 x 600 x 300	145	155



## 5. МОНТАЖНОЕ ОБОРУДОВАНИЕ (продолжение)

### 5.8 Крепеж шкафов

Крепеж непосредственно к стене через заднюю стенку или с помощью кронштейнов

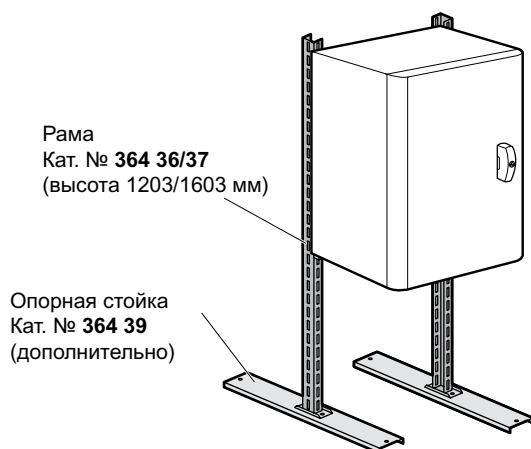


Крепеж непосредственно к стене через заднюю стенку или с помощью кронштейнов (размеры в мм)

Шкафы		Вертикальные кронштейны		Расстояние между осями	Горизонтальные кронштейны		Расстояние между осями	Габариты 364 01		Габариты 364 04	
Высота	Ширина	R	S <sup>(1)</sup>	E	T <sup>(1)</sup>	U	F	V	Y	V	Y
300	200	375	150	225	250	275	169	430	330	402	302
400	300	475	250	325	350	375	269	530	430	502	402
400	400	475	350	325	350	475	369	530	530	502	502
500	400	575	350	425	450	475	369	630	530	602	502
600	400	675	350	525	550	475	369	730	530	702	502
600	500	675	450	525	650	675	569	730	630	702	602
700	500	775	450	625	650	575	469	830	730	802	602
800	600	875	550	725	750	675	569	930	830	902	702
1000	800	1075	750	925	950	875	569	1130	1130	1102	902
1200	800	1275	750	1125	1150	875	1169	1330	1130	1302	902

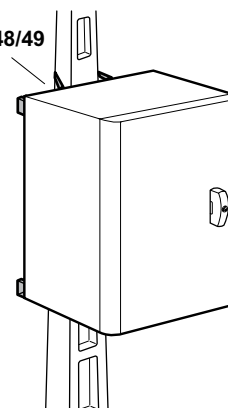
<sup>(1)</sup>Для кат. № 364 01 и кат. № 364 04 расстояние между осями одинаково.

Установка на раме  
Кат. № 364 36, 364 37



Крепеж к вертикальной стойке

Кат. № 364 46/47/48/49



## 5. МОНТАЖНОЕ ОБОРУДОВАНИЕ (продолжение)

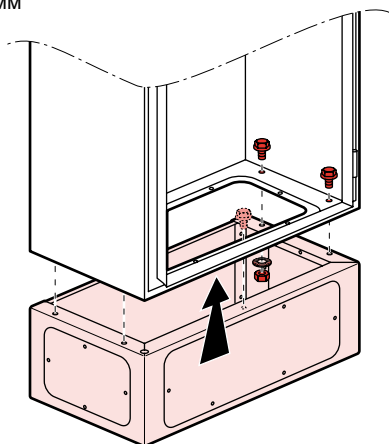
### 5.8 Крепеж шкафов (продолжение)

#### Установка на цоколе

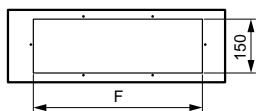
Передние и боковые фланш-панели

Цвет RAL 7021

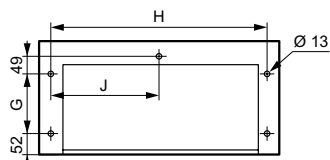
Глубина 300 мм



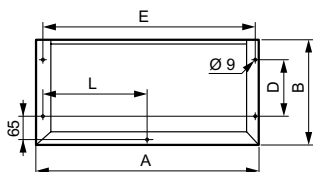
Передняя фланш-панель



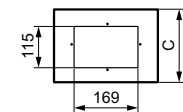
Вид снизу - крепление к полу



Вид сверху - крепление шкафа



Боковая фланш-панель



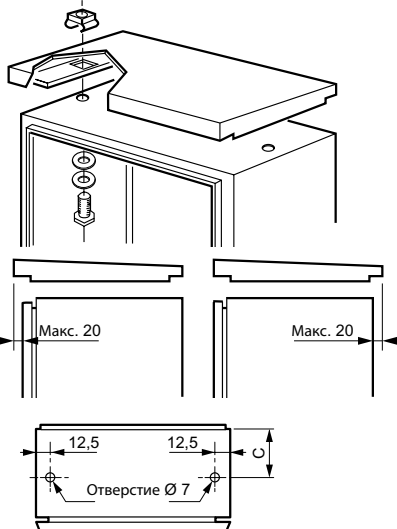
Кат. №	Шкафы Ш x Г (мм)	A	B	C	D	E	F	G	H	J	L
363 00	600 x 300	600	280	200	150	574	469	150	542	271	287
363 01	800 x 300	800	280	200	150	774	469	150	742	371	387

### 5.9 Дополнительная крыша

Сталь, цвет RAL 7035

Регулировка положения в направлении вперед-назад 20 мм

Крыша, кат. №	Ширина мм	Глубина мм
365 51	300	200
365 52	400	200
365 53	400	250
365 64	500	250
365 54	600	250
365 56	600	300
365 57	800	300



Кат. №№	С, мм
365 51/52	100
365 53/54/64	125
365 56/57	150

## 6. КОМПЛЕКТУЮЩИЕ ИЗДЕЛИЯ

### 6.1 Пластины для кабельных вводов

#### Пластины Cabstop IP 55

Каждый кабельный ввод имеет кабельный зажим, обеспечивающий механическое закрепление кабеля, и резиновое уплотнение, обеспечивающее герметичность

Ввод протыкается непосредственно кабелем (без применения инструмента).

Вводы обеспечивают надежное соединение.

Кабельные вводы являются многоразовыми.

Пластина выполнена из огнестойкого полипропилена, цвет RAL 7035.

- Пластина выполнена из огнестойкого полипропилена, цвет RAL 7035 : для кабелей Ø от 5 до 14 мм, Ø от 14 до 24 мм и зарезервированные прямоугольные зоны.

- Характеристики :

Стойкость к смазочно-охлаждающим жидкостям ASTM n°3

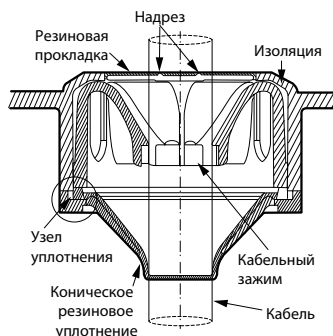
Стойкость при испытании раскаленной проволокой: 750° C

согласно МЭК 60695-2-11

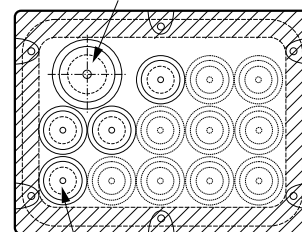
Сопротивление разрыву: не менее 15 кг

Рабочая температура: от минус 20° C до плюс 65° C

По периметру пластины имеется губчатое уплотнение сечением 16 x 10, обеспечивающее герметичность стыка между пластинами.



Кабельный ввод Ø от 14 до 24 мм соответствует кабельному сальнику PE PG 21/29 - ISO 25/32



Кабельный ввод Ø от 5 до 14 мм соответствует кабельному сальнику PG 9/11/13/16 - ISO 16/20

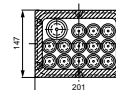
Хорошая стойкость к хлориду натрия (15 %), серной кислоте (98 %) и каустической соде (50 %).

#### • Пластина, кат. № 364 94

Для шкафов размером 300 x 200

13 вводов Ø 5 - 14 мм

1 вводов Ø 14 - 24 мм



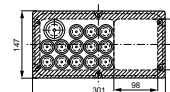
#### • Пластина, кат. № 364 95

Для шкафов размером 400 x 200/250

13 вводов Ø 5 - 14 мм

1 вводов Ø 14 - 24 мм

1 прямоугольная зона 98 x 110



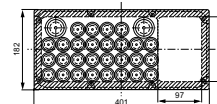
#### • Пластина, кат. № 364 96

Для шкафов размером 500 x 1000 x 250/300

28 вводов Ø 5 - 14 мм

2 вводов Ø 14 - 24 мм

1 прямоугольная зона 97 x 145



#### • Пластина, кат. № 364 97

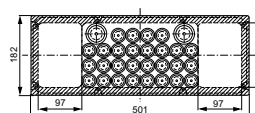
Для шкафов размером 600 x 250

800 x 250

28 вводов Ø 5 - 14 мм

2 вводов Ø 14 - 24 мм

2 прямоугольная зона 97 x 145



## 6. КОМПЛЕКТУЮЩИЕ ИЗДЕЛИЯ (продолжение)

### 6.1 Пластины для кабельных вводов (продолжение)

- Пластины для кабельных вводов со щеточным уплотнением IP 43, кат. № 329 46



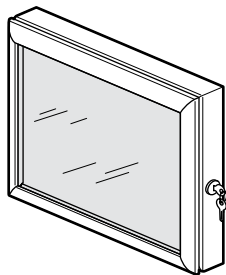
Для шкафов шириной 600 и 800 мм.  
Рабочие размеры отверстия 385 x 30 мм

- Пластина IP 55 с несколькими кабельными сальниками, кат. № 329 47



Для шкафов шириной 600 и 800 мм  
Оснащена 12 кабельными сальниками ISO 32, кат. № 980 50.  
Каждый кабельный сальник применим для четырех кабелей (Ø 6,5 - 9,5 мм) UTP/FTP/SFTP.  
Подготовленные кабели можно вводить, не разбирая сальников.  
Неиспользуемые сальники закрыты заглушками.

### 6.2 Откидные окошки

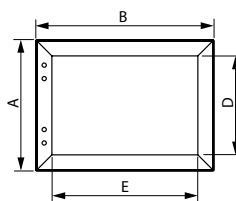


IP 54  
Рама из анодированного алюминия, открывается на 150°.  
Окно из 3 мм поликарбоната. Неопреное уплотнение.  
Замок с ключом.  
Поставляется с шаблоном для вырезания отверстия.  
Обеспечивает возможность визуального контроля, защищает аппаратуру и предотвращает несанкционированное вмешательство.

## 6. КОМПЛЕКТУЮЩИЕ ИЗДЕЛИЯ (продолжение)

### 6.2 Откидные окошки (продолжение)

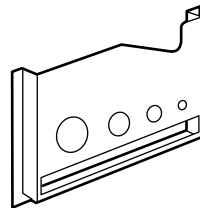
Кат. №	Габариты, мм			Размеры окна, мм		Рабочая глубина, мм
	Высота	Ширина	Глуб	Высота	Ширина	
475 45	300	400	50	230	330	42
475 46	400	400	50	330	330	42
475 47	500	500	50	430	430	42
475 48	600	400	50	530	330	42
475 49	600	600	50	530	530	42



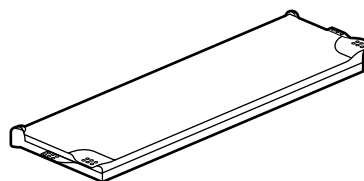
Кат. №	Размеры, мм			
	A	B	D	E
475 45	300	400	230	330
475 46	400	400	330	330
475 47	500	500	430	430
475 48	600	400	530	330
475 49	600	600	530	530

### 6.3 Самоклеющиеся пластиковые карманы для документации

- Кат. № 365 80, 340 x 235 мм (внутренние размеры: 310 x 200 x 18 мм) и кат. № 365 81, 260 x 165 мм (внутренние размеры: 230 x 130 x 18 мм). Открытые, цвет RAL 7035.



- Кат. № 365 82, 325 x 120 мм (внутренние размеры: 324 x 120 x 18 мм) Закрытый IP 50. Цвет RAL 9002. Вместимость - 15 сложенных пополам листов A4.



- Кат. № 097 99, 305 x 220 мм (формат A4) Гибкий прозрачный.

## 6. КОМПЛЕКТУЮЩИЕ ИЗДЕЛИЯ (продолжение)

### 6.4 Концевой выключатель

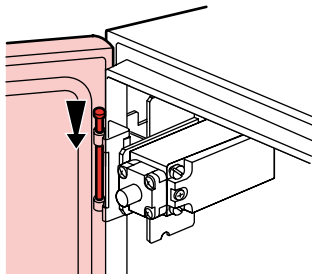
Кат. № 363 13

6 А - 250 В

1 размыкающий - 1 замыкающий контакт

Позволяет, например, выключить кондиционер и включить освещение при открытии двери шкафа.

Комплектуется монтажными скобами.



### 6.5 Комплект осветительных приборов

Кат. № 363 12

Поставляется с люминесцентной лампой 8 Вт - Ш 16 мм - 230 В - 50 Гц  
Класс I - IP 20

Подавление помех согласно EN 50015

Оснащен выключателем

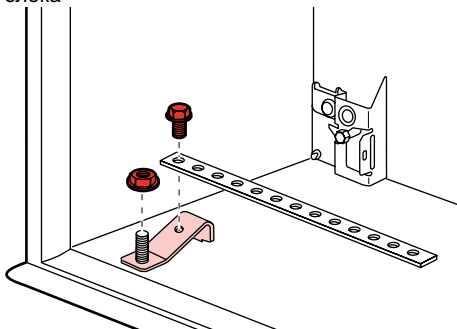
Подключается к клеммной колодке

Размеры: 350 x 61 x 37 мм

### 6.6 Суппорт для шин PE

Кат. № 367 36

Комплект из опорных скоб для медной шины или рейки клеммного блока



## 6. КОМПЛЕКТУЮЩИЕ ИЗДЕЛИЯ (продолжение)

### 6.7 Замки

Шкафы		Число точек запираания
Высота (мм)	Ширина (мм)	
300	200	1
400	300	1
400	400	1
500	400	1
600	400	2
600	500	2
700	500	2
800	600	2
1000	800	3
1200	800	3

Кат. №№

368 04 Замок



368 05 Ручка с заглушкой



368 06 Ручка с замком под ключ 2433А



### Металлические вставки

Кат. №	Наименование
368 17	6,5 мм трехгранный штифт
368 18	8 мм трехгранный штифт
368 19	11 мм трехгранный штифт (EDF)
368 20	Вставка с двойной прорезью

### Цилиндр замка

Кат. №	Код ключа
368 22	405
368 23	421
368 24	455
368 25	1242 E
368 26	2433 A
368 27	3113 A

**Изготовитель:** Legrand SA, 128 av. du Maréchal-de-Lattre-de-Tassigny, 87045 Limoges Cedex, France.

Фирма «Легран СА», Франция, 87045 Лимож Седекс, авеню Маршала Делатра де Тассиньи, 128.

**Импортер:** ООО «Фирэлек», 107023, Москва, ул. М. Семеновская, д.11а, стр.3.

Телефоны: (495) 660-75-50/60