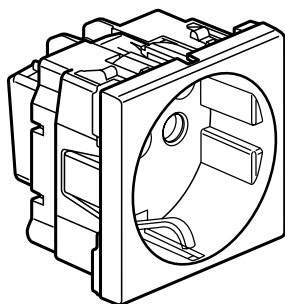
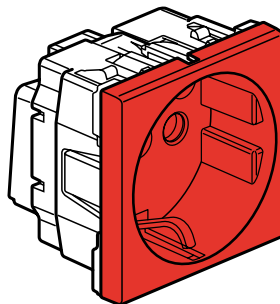


Mosaic™ Розетки немецкого стандарта

Кат. № (№) : 772 13/14/18/45 - 792 11/13



772 13



772 14

1. НАЗНАЧЕНИЕ

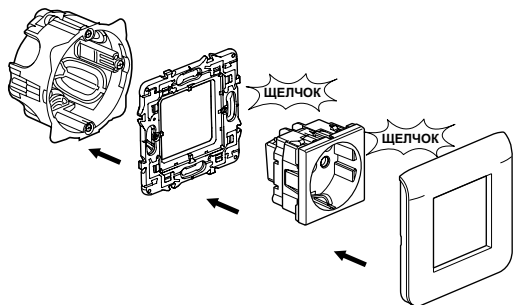
Розетки штепсельные 16 А - 250 В немецкого стандарта.

2. СЕРИЯ

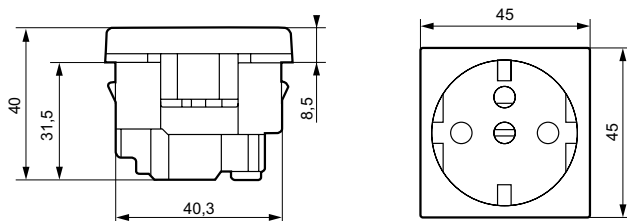
	Наименование	Кат. №	Цвет	Кол. модулей	Тип зажимов	Масса (г)
	Розетка специальная 2К+3 4 мм ² с повторным подключением проводников	772 11 772 13 792 13	белый белый алюминий	2	безвинтовые винтовые винтовые	37
	Розетка 2К+3 с блокировкой	772 14 772 18	красный красный	2	винтовые безвинтовые	
	Розетка 2К+3 гнезда под углом 45°	772 45	белый	2	безвинтовые	

3. МОНТАЖ

Механизмы монтируются в модульные суппорты с применением адаптера кат. № 802 99 (2 модуля). Механизмы монтируются в тонкие перегородки с применением адаптеров кат. № 802 90 (1 модуль), кат. № 802 91 (2 модуля), кат. № 802 92 (2 x 1 вертикальный модуль). Механизмы устанавливаются как в накладные, так и во встраиваемые монтажные коробки.

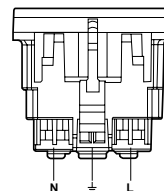


4. ГАБАРИТНЫЕ РАЗМЕРЫ



5. ПОДСОЕДИНЕНИЕ ПРОВОДНИКОВ

Емкость зажимов: 2 x 4 мм²
Тип отвертки: с плоским шлицем 4 мм
Длина зачистки кабеля: 10 мм



6. ТЕХНИЧЕСКИЕ ХАРАКТЕРИСТИКИ

6.1 Механические характеристики

Степень защиты от механических ударов: IK04
Степень защиты от проникновения твердых частиц и жидкости: IP20

6.2 Характеристики используемых материалов

Основание: поликарбонат
Лицевая панель: поликарбонат

6.3 Температурные характеристики

Огнестойкость: 650°C / 30 s
Температура хранения: от минус 10° C до плюс 70° C
Диапазон рабочих температур: от минус 5° C до плюс 50° C

7. ТЕХНИЧЕСКОЕ ОБСЛУЖИВАНИЕ

Чистка поверхности изделия тканью.
Не использовать ацетон, смолоочистители или трихлорэтилен.

7.1 Стойкость к чистящим средствам

Стойкость к действию следующих средств: гексан (EN 60669-1), денатурат, вода мыльная, раствор аммиака, 10-% раствор чистой жавелевой воды, изделия со стеклянной крошкой, фланелевая ткань с пропиткой..

7.2 Стойкость к действию чистящих средств, применяемых в медицинских учреждениях

Стойкость к средствам: аниос, сюрфанос, бактилизин, перекись водорода (35 % раствор).

Внимание: перед использованием специфического чистящего средства необходимо провести предварительную проверку.

Розетки немецкого стандарта**8. КОМПЛЕКТУЮЩИЕ ИЗДЕЛИЯ**

Блокиратор кат. № 502 99 для розетки с блокировкой кат. № 772 14

9. СООТВЕТСТВИЯ СТАНДАРТАМ

ГОСТ Р 51322.1-99 (МЭК 60884-1-94)

**Изготовитель:**

Legrand SNC, 128 av. du Marechal-de-Lattre-de-Tassigny,
87045 Limoges Cedex, France.

Фирма «Легран СНГ», Франция, 87045 Лимож Седекс, авеню
Маршала Делатра де Тассиньи,

Импортер: ООО «Фирэлек», 107023, Москва, ул. М. Семеновская,
д.11а, стр.3.

Телефоны: (495) 660-75-50/60