



Инструкция по монтажу Аналоговые видеодомофоны V1 и V2 3650 21 (одна квартира) / 3650 22 (две квартиры)



Описание

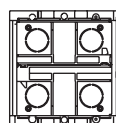
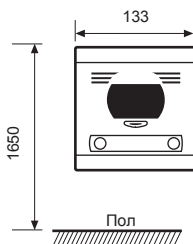
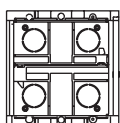
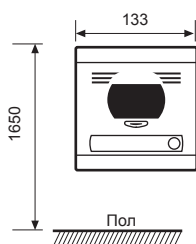
Аналоговый видеодомофон с черно-белым монитором для одной или двух квартир.

Наружный блок
комплект V1
Кат. №: 3650 71

Монтажная коробка
(один модуль)
Кат. №: 3656 01

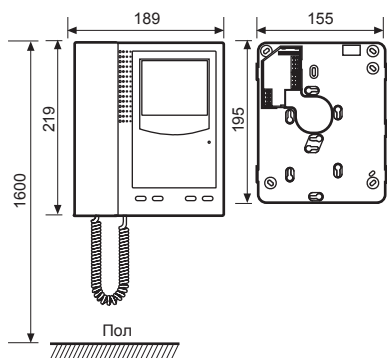
Наружный блок
комплект V2
Кат. №: 3650 72

Монтажная коробка
(один модуль)
Кат. №: 3656 01

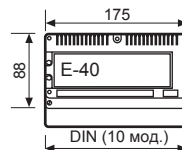


Монитор серии 7
М-71 ч/б
Кат. №: 3644 00

Настенное монтажное
основание В-71
Кат. №: 3644 40



Блок питания Е-40
Кат. №: 3650 09
Монтаж на DIN-рейку,
(10 модулей)



Щеколда
(не входит в комплект),
Характеристики:
12 В перем. тока макс.,
880 мА ±5%
Кат. №: 3749 00



Работа устройства

При нажатии кнопки на наружном блоке раздается звонок в квартире, а также звуковое подтверждение совершенного вызова на наружном блоке. Звонок электронный, 3-тональный. При этом на мониторе в квартире появляется изображение пространства перед наружным блоком. На мониторе имеется кнопка для ответа на звонок и открытия входной двери . Также на мониторе предусмотрена кнопка для дополнительных функций, например включения освещения на лестнице, и кнопка видеонаблюдения для включения монитора без наличия входящего звонка с наружного блока. Наружный блок оснащен инфракрасными светодиодами подсветки. Современная конструкция наружного блока обеспечивает легкую и быструю установку, а также стойкость к погодным условиям. Также на наружном блоке предусмотрена кнопка включения подсветки указателя квартиры.

Функции монитора

- **Светодиодный индикатор:**
Индикация состояния канала (занят или нет) при нажатии
- **Кнопка открытия двери:**
Открытие входной двери
- <<○ **Дополнительная кнопка:**
Для включения освещения, открытия другой двери и т.п.
- **Кнопка видеонаблюдения:**
Включение монитора без вызова входящего звонка с наружного блока.
- **Регулировка яркости**
- **Регулировка контрастности**

NE7073RU/00