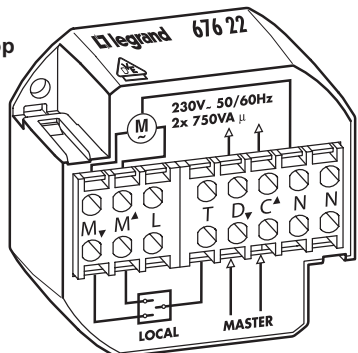
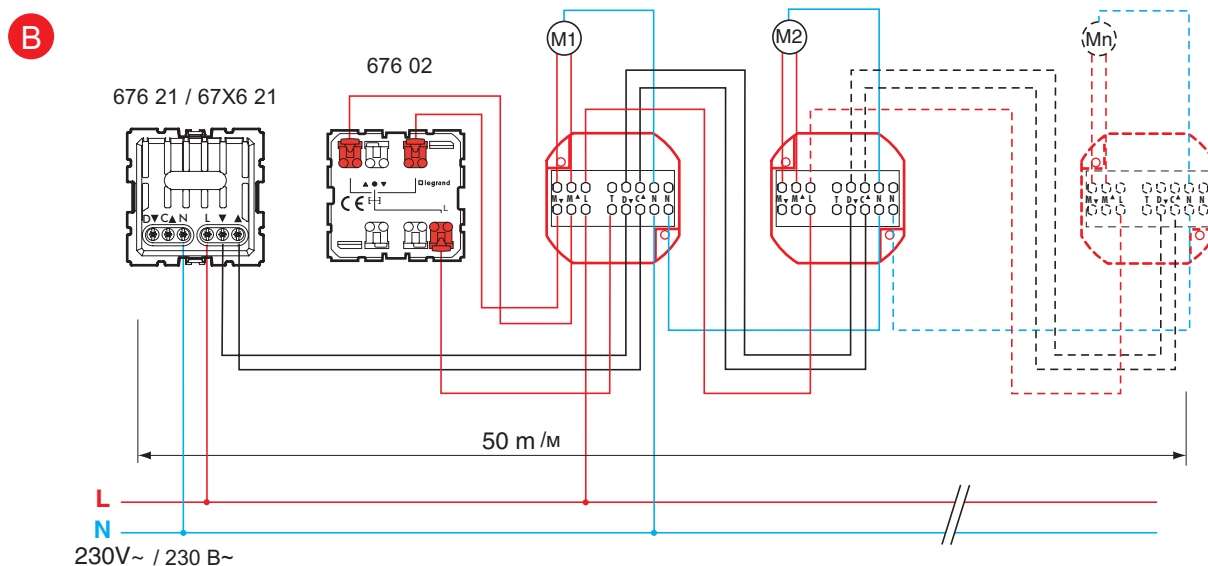
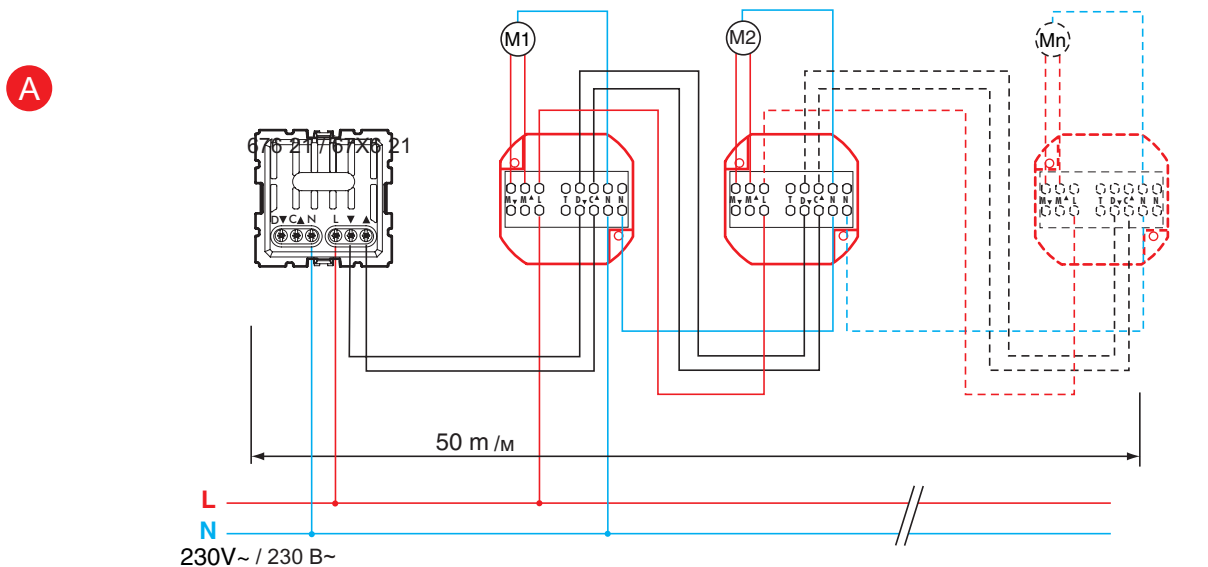


- Relais pour store
- Jaloezierelais
- Venetian-blind relay
- Jalousierelais
- Relé para persianas
- Реле для приводов штор
- Panjur rölesi



	230V~ 50/60Hz 230 B~ 50/60 Гц
	2x 750VA, cos φ = 0,6 2x 750 BA, cos φ = 0,6
	 0,75 ... 2,5 mm ² 0,75 ... 2,5 mm ² 15 mm 0,75 ... 2,5 mm ² 0,75 ... 2,5 mm ² 15 mm
P	< 1W < 1 Вт
	-10°C ... +55°C
	-10°C ... +60°C

- Commande de stores en parallèle avec un bloc de commande et/ou une commande locale supplémentaire
- Parallelbedrijf jaloziebesturing met één besturingstoestel en/of aanvullende lokale besturing.
- Parallel control of a Venetian blind with one control unit and/or additional local controls
- Parallelbetrieb Jalousisteuerung mit einem Steuergerät und/oder zusätzlicher Vorortsteuerung
- Serviço paralelo do comando da persiana com um dispositivo de comando e/ou um comando adicional no próprio lugar
- Управление приводами штор совместно с блоком управления и/или дополнительным локальным механизмом
- Bir panjurun paralel olarak bir kontrol ünitesi ve/veya ilave yerel kumandalarla kontrolü





- Les relais pour store doivent être branchés sur la même phase.
Si plusieurs moteurs de store doivent être commandés en parallèle avec un même bloc de commande, il faut alors brancher un relais pour store en amont de chaque moteur. En cas d'utilisation de plusieurs commandes locales, il faut veiller à ce que la borne **L** de la commande locale soit reliée à la borne **T** du relais pour store correspondant. Tenez compte de la charge maximale de chaque phase.
- Jaloezierelais moeten in fase worden aangesloten.
Als er verscheidene jaloeziemotoren door één besturingstoestel parallel moeten worden aangestuurd, moet voor elke motor een eigen jaloezierelais worden geschakeld. Bij gebruik van verscheidene lokale besturingen dient erop te worden gelet dat aansluiting **L** van de lokale besturing op aansluitklem **T** van het bijbehorende jaloezierelais wordt aangesloten. Let op de maximale belasting van de afzonderlijke fasen.
- The Venetian-blind relays must be connected with the same phase relationships. If several Venetian-blind motors are to be controlled with a single control unit, a separate relay must be provided for each motor. If several sets of local controls are used, care must be taken that terminal **L** of the local controls is connected to terminal **T** of the related Venetian-blind relay. Do not exceed the maximum current which can be drawn from each phase.
- Jalousierelais müssen phasengleich angeschlossen werden.
Sollen mehrere Jalousiemotoren von einem Steuergerät parallel gesteuert werden, muss jedem Motor ein eigenes Jalousierelais vorgeschaltet werden. Bei Verwendung von mehreren Vorortsteuerungen ist darauf zu achten, dass der Anschluss **L** der Vorrortsteuerung mit der Anschlussklemme **T** des zugehörigen Jalousierelais verbunden wird. Beachten Sie die maximale Belastung der einzelnen Phasen.

- Os relés para persianas têm que ser conectados com concordância de fases. Se vários motores de persianas forem comandados paralelamente por um dispositivo de comando, tem que ser conectado em série um próprio relé para persianas a cada motor. Observar, ao utilizar vários comandos no próprio lugar, que a conexão **L** do comando no próprio lugar é ligada ao borne de conexão **T** do relé respectivo para persianas. Observe a carga máxima das fases individuais.
- Реле для управления приводами штор должны подключаться к одной и той же фазе. Если необходимо параллельно управлять несколькими приводами штор с помощью одного блока управления, то в цепи перед каждым приводом необходимо подключить реле. При использовании нескольких механизмов управления необходимо следить, чтобы клемма **L** локального механизма была подключена к клемме **T** реле соответствующего привода шторы. Не превышать максимально допустимые нагрузки для каждой фазы.
- Panjur r'leleri aynı fazda bağlanmalıdır. Birden fazla panjur motoru tek bir kontrol ünitesiyle kumanda edilecekse, her motor için ayrı bir r'le kullanılmalıdır. Grup olarak birden fazla yerel kumanda kullanılıyorsa, yerel kumandaların terminal **L** ucu ilgili panjur r'lesinin terminal **T** ucuna bağlanmasına dikkat edilmelidir. Her faz için belirtilen max. akım değerini aşmayınız.

M 1:1

