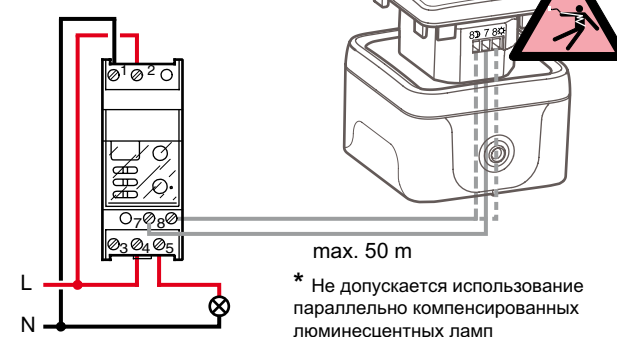


Технические характеристики

Питание: 230В 50/60 Гц
 Потребляемая мощность: 1,3 Вт
 Выходной контакт: переключ. контакт 16А 250В~ cos φ = 1
 Точность хода: ± 2,5 с/сут.
 Клеммы: жесткий кабель от 1,5 до 4 мм² | гибкий абель от 1,5 до 2,5 мм²
 Возможности программирования: 8 программ
 Время автономной работы: 100 часов
 Температура хранения: от - 10°С до +60°С
 Диапазон рабочих температур: от - 10°С до +55°С
 Диапазон регулировок: ~ 2 ... 60000 лк

Схема подключения

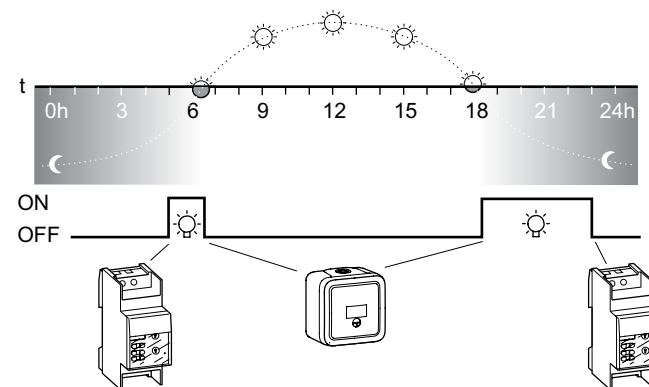


1000W	2000VA	100W	1000W	1000VA	2000VA

RU Меры предосторожности

Установку данного изделия может выполнять только квалифицированный электрик. Несоблюдение данного требования может привести к возгоранию или поражению электрическим током. Перед началом установки необходимо внимательно ознакомиться с данной инструкцией, соблюдать требования, касающиеся места установки изделия, а также использовать только оригинальные монтажные аксессуары. Вскрытие, ремонт и техническое обслуживание должны выполняться сотрудниками компании Legrand, прошедшими соответствующую подготовку. Несанкционированное вскрытие или выполнение ремонтных работ посторонними лицами лишает законной силы любые требования об ответственности, замене или гарантийном обслуживании. Данное устройство содержит соединения NiMH. По окончании срока службы оно должно быть извлечено квалифицированным специалистом и утилизировано в соответствии с требованиями законов по защите окружающей среды соответствующей страны.

Принцип действия



Описание

Дисплей

- Текущее время или время включения
- Текущий день или день (дни) включения сумеречного выключателя
- Обозначения дней недели
- Время выключения
- Дни выключения сумеречного выключателя

Кнопки управления

- Выбор функций
- Ручная настройка летнего/зимнего времени
- Программирование часов, минут и дней
- Сброс настроек

Индикатор состояния выходного контакта таймера

- = Замкнут (Включен)
- = Разомкнут (Выключен)

Индикатор состояния выходного контакта сумеречного выключателя

- = ВКЛЮЧЕНО
- = ВЫКЛЮЧЕНО

Порог срабатывания для сумеречного выключателя

- ☾ Освещение выключено постоянно
- ☀ Автоматический режим
- ☀ Освещение включено постоянно

Ручной переключатель для таймера

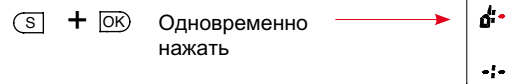
- Удаление
- Переключатель функций

Подтверждение ввода часов, минут и дней

1. Установка времени

Через 30 с после включения выключатель готов к работе. **Перед запуском сумеречного выключателя следует удалить все ранее введенные данные.**

2. Сброс данных памяти



Сумеречный выключатель готов к работе, все данные удалены.

3. Настройка текущей даты и перехода на летнее/зимнее время

Данные настройки выполняются только после удаления данных из памяти сумеречного выключателя.

Переход на летнее/зимнее время может выполняться как вручную, так и автоматически. Для выполнения операции вручную после ввода даты выберите опцию **no** (без изменений). Для автоматического перехода - выберите символ, соответствующий Вашей стране/ Вашему региону.

Настройка текущего дня и года

Символ d

[S] Нажимать до отображения требуемого дня

[OK] Нажать 1 раз

[S] Нажимать до отображения требуемого месяца

[OK] Нажать 1 раз

[S] Нажимать до отображения требуемого года

[OK] Нажать 1 раз

Дата перехода на летнее/зимнее время

[S] Выбрать настройку (в соотв. с табл.) и подтвердить выбор OK

Настройка	Переход на летнее время	Переход на зимнее время	Зона действия
E	Последнее воскресенье марта	Последнее воскресенье октября	Страны ЕС
A	Первое воскресенье апреля	Последнее воскресенье октября	Северная Америка
Gb	Последнее воскресенье марта	Четвертое воскресенье октября	Великобритания
no	Без изменений	Без изменений	

Н

Свободно программируемая дата перехода на летнее/зимнее время

Введите даты перехода на летнее время (например, последняя пятница марта) и на зимнее время (например, последняя пятница октября). День недели, соответствующий дате, будет выставлен автоматически. В последующие годы смена времени будет происходить в указанные дни недели (в нашем примере - в последнюю пятницу марта и последнюю пятницу октября).

Настройка перехода на летнее время

Символ 1

[S] Выставить день

[OK] Нажать 1 раз

[S] Выставить месяц

[OK] Нажать 1 раз

[S] Выставить год

[OK] Нажать 1 раз

Дата перехода на летнее время установлена

Настройка перехода на зимнее время

Символ 0

Процедура настройки аналогична настройке перехода на летнее время

Далее с помощью кнопки [S] выполняется настройка времени

4. Настройка текущего времени

[C] Нажать 1 раз

[S] Нажимать до отображения требуемого часа

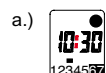
[OK] Нажать 1 раз

[S] Нажимать до отображения требуемых минут

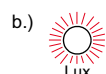
[OK] Нажать 1 раз

День недели выставляется автоматически. Для настройки режима по (без изменений) нажать один раз на [C] ОПЕРАЦИЯ ЗАВЕРШЕНА Настройка времени выполнена

5. Настройка порога освещенности



Примечание: Если [C], то [S] нажать 1 раз для получения



Настройка порога срабатывания в зависимости от уровня освещенности выполняется с помощью потенциометра в сумерках до момента загорания индикатора.

Примечание: Функция задержки срабатывания, которой оснащено устройство, обеспечивает переключение прим. через 1 минуту после достижения порога срабатывания.



7-8 [C] Контакт для подключения сумеречного выключателя

7-8 [C] Контакт для подключения солнцезащитных устройств

6. Настройка программ

Каждая программа содержит время запуска и завершения выполнения программы. Выбранное время задается для одного или нескольких дней недели.

6.1. Одинаковые программы для всех дней недели

[C] Нажать несколько раз до отображения

[S] Выставить часы запуска

[OK] Нажать 1 раз

[S] Выставить минуты запуска

[OK] Нажать 1 раз

[S] Выставить часы завершения выполнения программы

[OK] Нажать 1 раз

[S] Выставить минуты завершения выполнения программы

[OK] Нажать 1 раз

ОПЕРАЦИЯ ЗАВЕРШЕНА Программирование выполнено

6.2 Одинаковые программы для периода с понедельника по пятницу

[C] Нажать несколько раз до отображения ... и выполнить действия как в п. 6.1

6.3 Индивидуальные программы для дней недели

[C] Нажать несколько раз

[S] Выставить часы запуска

[OK] Нажать 1 раз

[S] Выставить минуты запуска

[OK] Нажать 1 раз

[S] Выполнить настройки для других дней недели

[OK] Нажать 1 раз

[S] Выполнить настройки для других дней недели *только в случае необходимости*

[OK] Нажать 1 раз

[C] Программирование запуска выполнено

[S] Выставить часы завершения выполнения программы

[OK] Нажать 1 раз

[S] Выставить минуты завершения выполнения программы

[OK] Нажать 1 раз

[OK] Если на дисплее отображены выбранные дни

Если дни не отображаются, то необходимо их выбрать с помощью кнопок [S] и [OK]

[C] Нажать 1 раз

ОПЕРАЦИЯ ЗАВЕРШЕНА Программирование выполнено

7. Чтение программ

[C] Нажать 1 раз

[C] Нажать несколько раз Просмотр программ (с 1 по 8)

[C] Нажимать до отображения значения текущего времени

ОПЕРАЦИЯ ЗАВЕРШЕНА

8. Удаление программ

[C] Нажать несколько раз до отображения программы, которую необходимо удалить

[C] Нажать Программа удалена, перепрограммировать время или

[C] нажать несколько раз до возврата к значению текущего времени

ОПЕРАЦИЯ ЗАВЕРШЕНА

9. Переключатель режимов работы (ручной - автоматический)



Освещение постоянно выключено



Сумеречный выключатель работает в соответствии с выбранной программой.



Освещение постоянно включено

10. Принудительное переключение

[C] Нажать

Индикатор или ● = включен

○ = выключен

В следующем цикле таймер вернется к выполнению своей обычной программы.

11. Переход вручную на летнее / зимнее время

Данная функция доступна только при выборе опции no (без изменений) после ввода даты перехода на летнее/зимнее время.

[C] Нажать для перевода времени на час вперед (летнее время) или на час назад (зимнее время)

12. Отмена ошибочных действий (только в режиме программирования)

[C] Нажать 1 раз

[C] Нажимать до отображения значения текущего времени

ОПЕРАЦИЯ ЗАВЕРШЕНА

13. Проверка ввода даты

Данная функция доступна только при выборе опции no (без изменений) после ввода даты перехода на летнее/зимнее время.

[C] + [C] Одновременно нажать и удерживать кнопки нажатыми.

ОПЕРАЦИЯ ЗАВЕРШЕНА