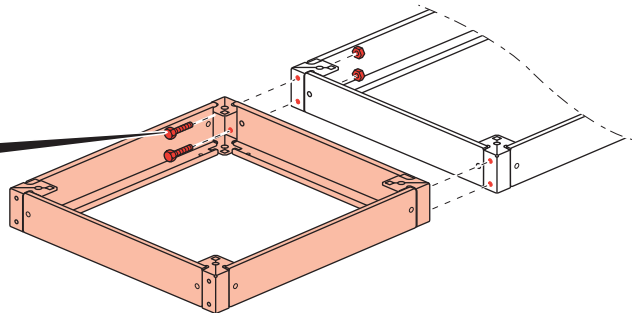
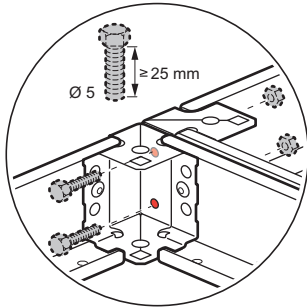
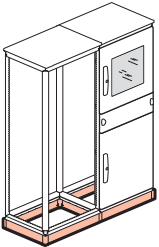
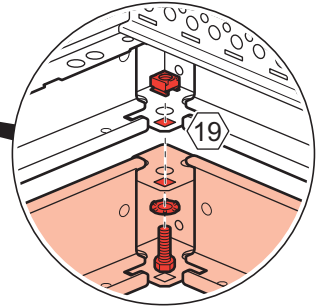
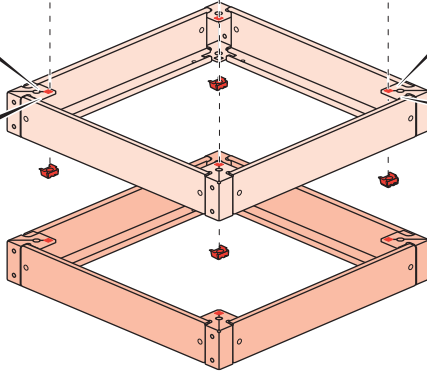
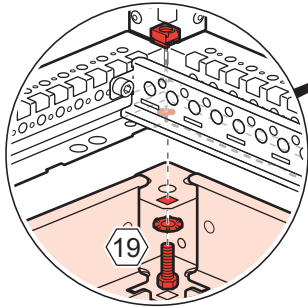
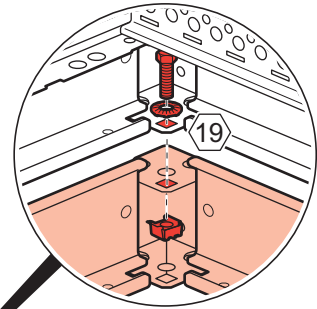
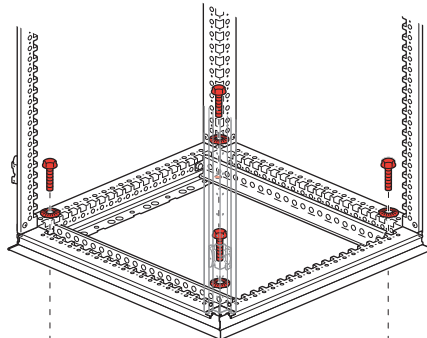
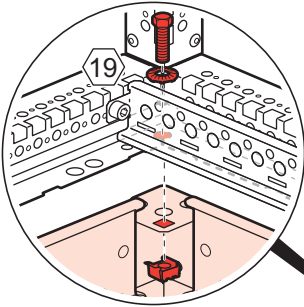
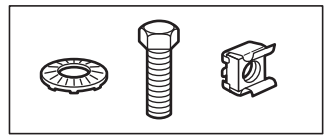
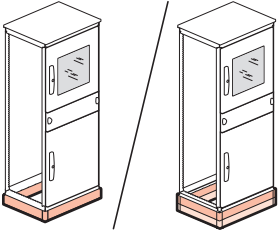
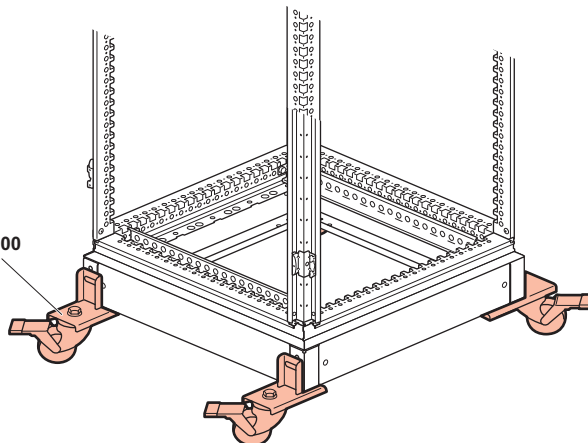


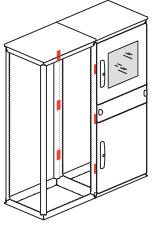
C



477 00



D₁

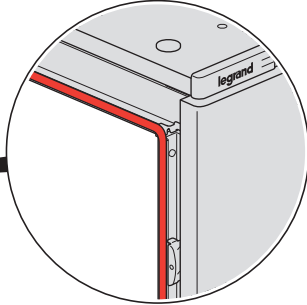
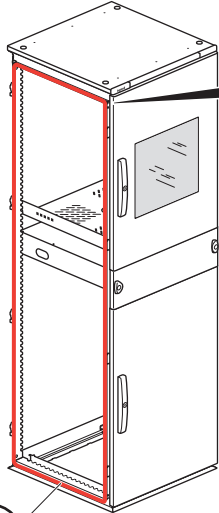


476 81

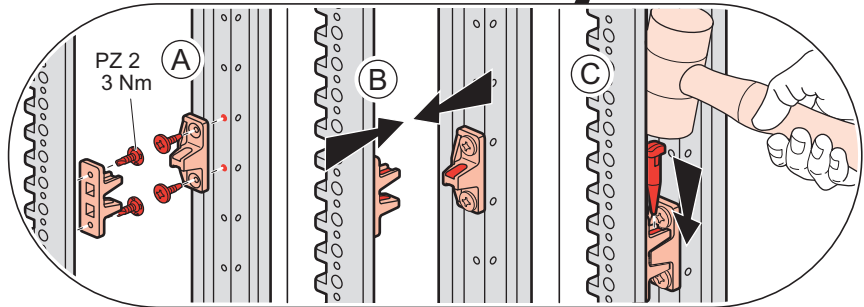
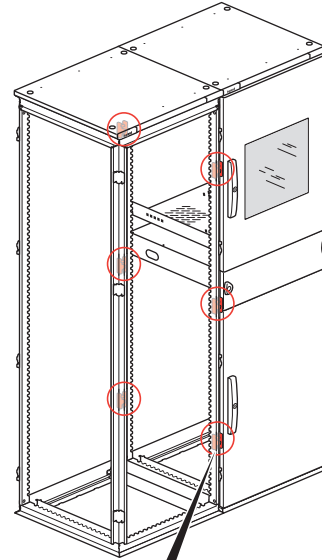
500 Kg/m³



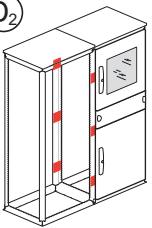
1



2

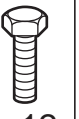
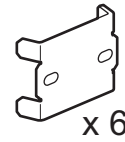


D₂

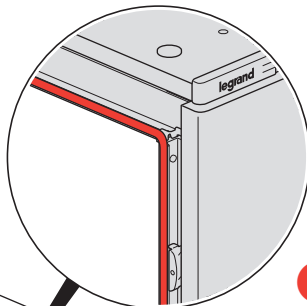
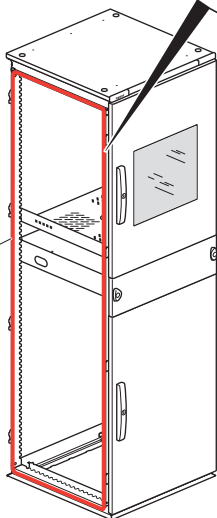


476 82

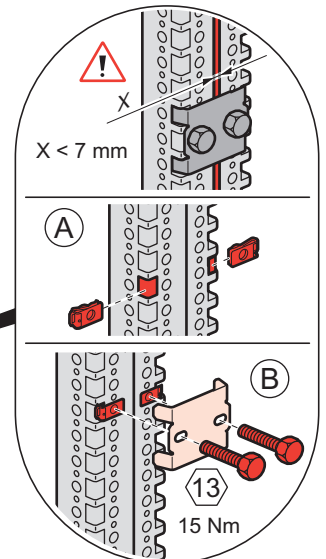
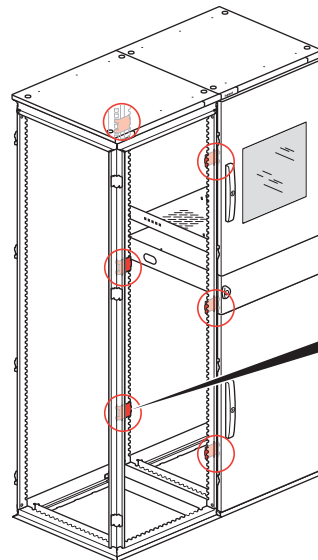
500 Kg/m³



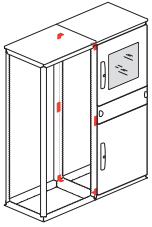
1



2

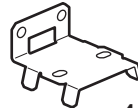


D₃

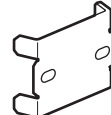


476 83

1000 Kg/m³



x 4



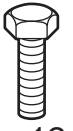
x 2



x 20

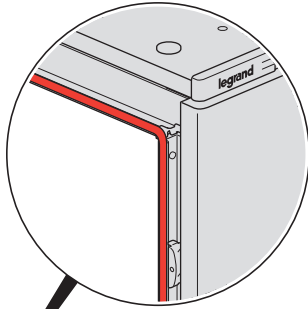


x 8

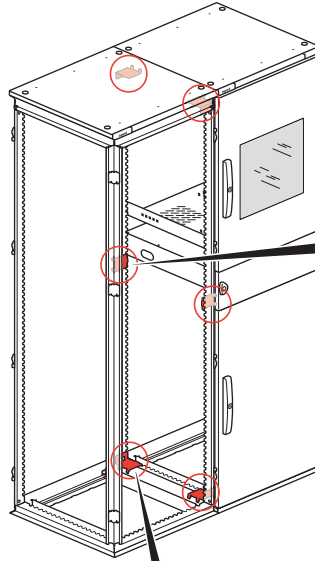


x 12

1

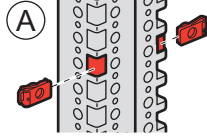


2

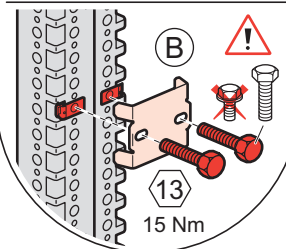


X
X < 7 mm

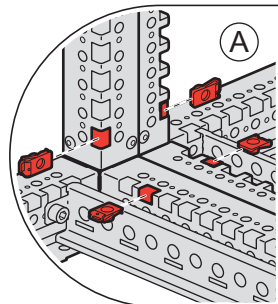
A



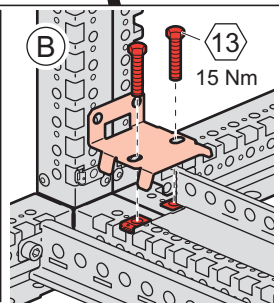
B



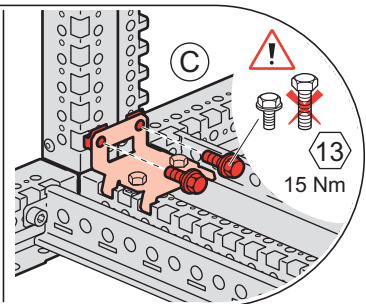
A



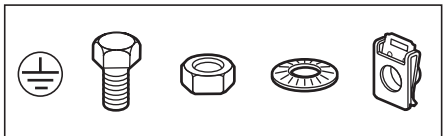
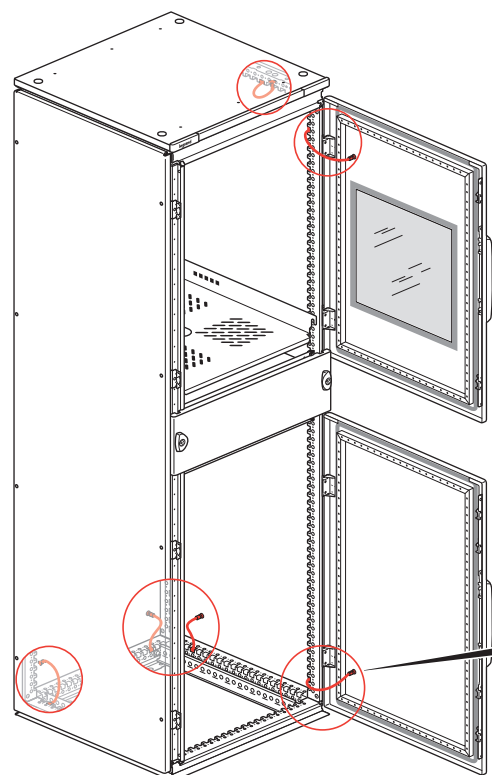
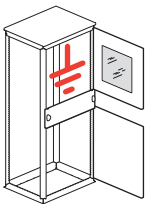
B



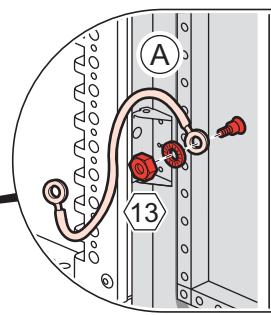
C



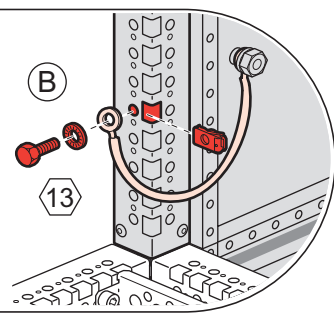
E



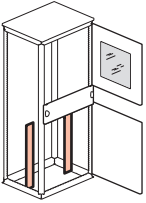
A



B



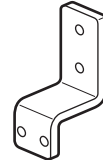
F



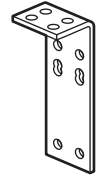
482 08



x 2



x 2



x 2



x 2



x 2



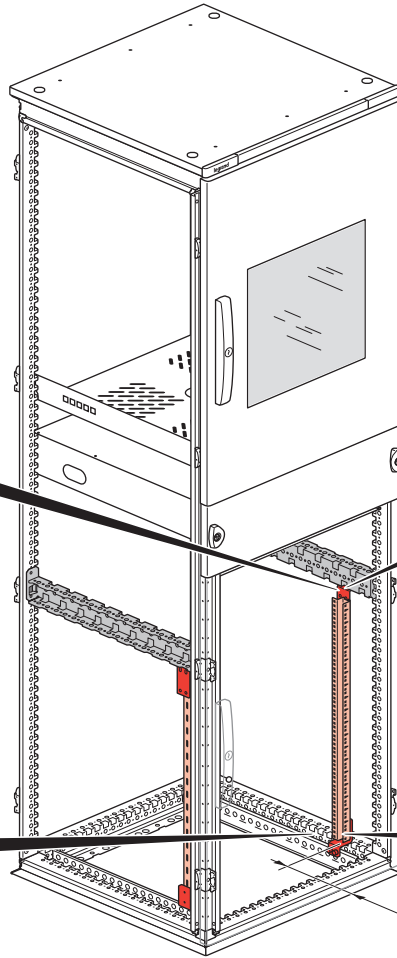
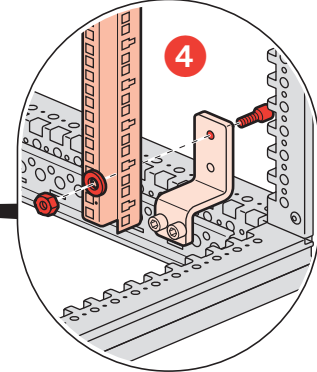
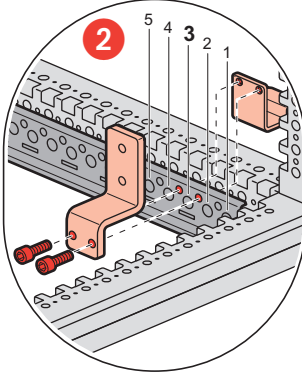
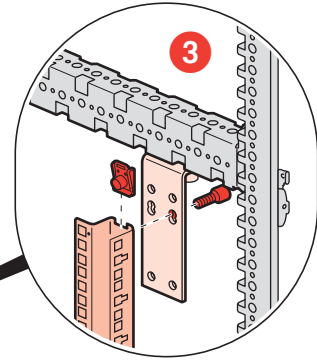
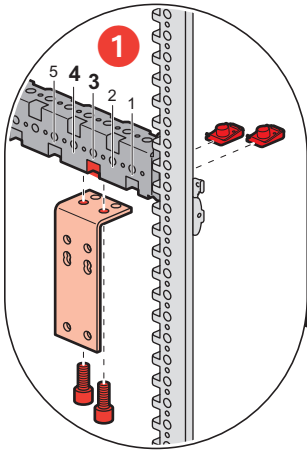
x 2



x 6

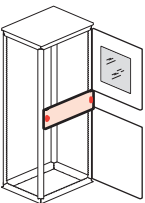


x 12

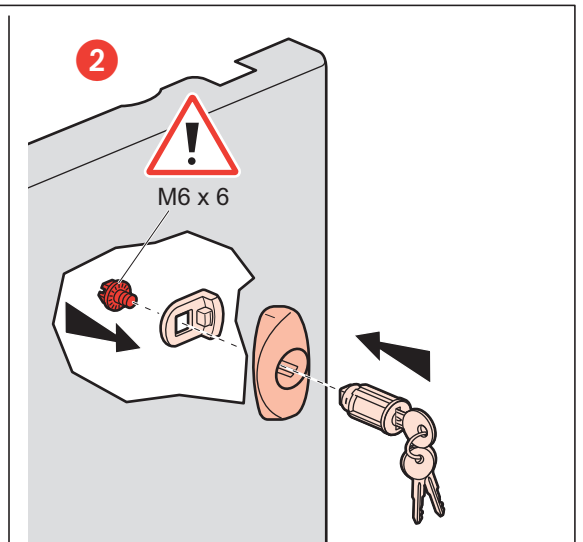
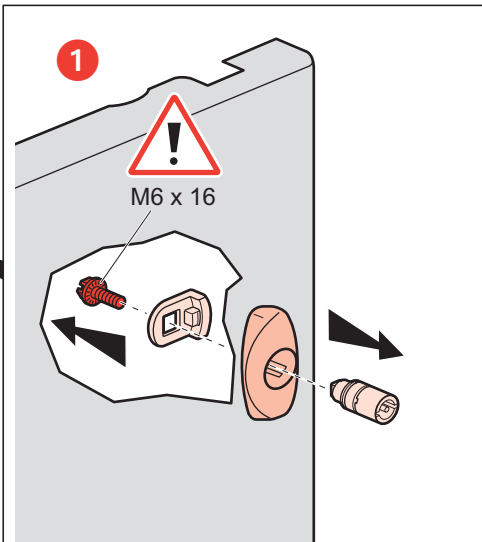
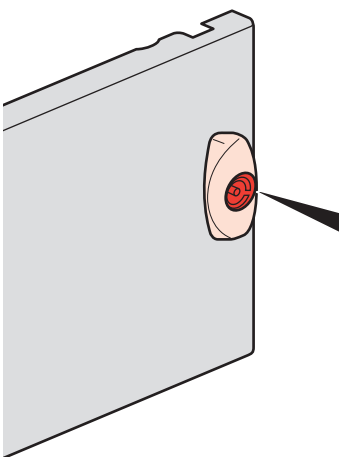
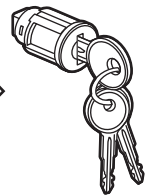
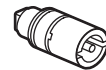


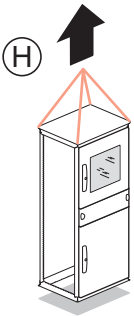
133

G

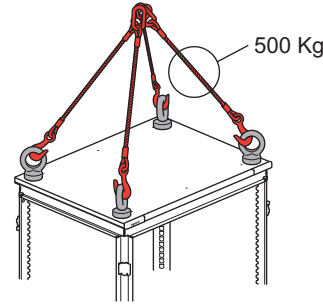
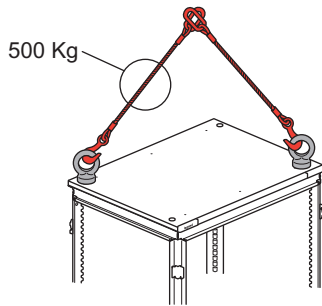
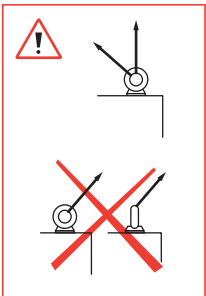
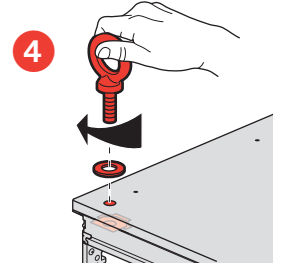
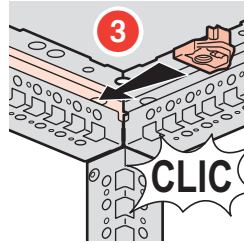
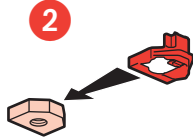
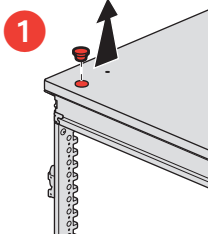
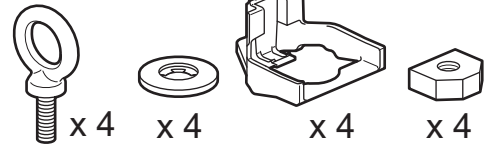


347 XX



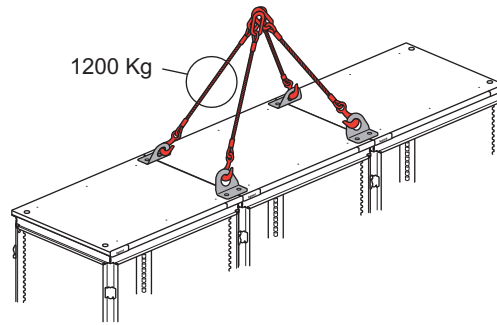
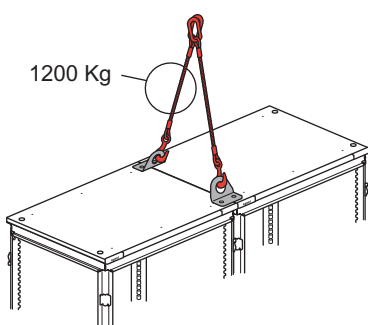
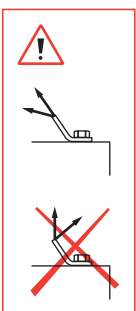
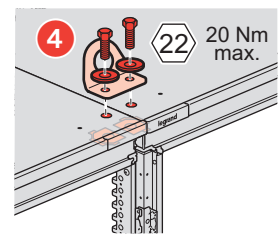
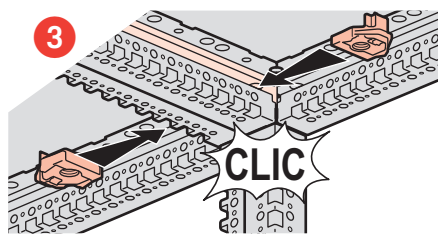
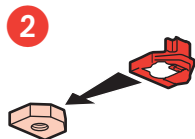
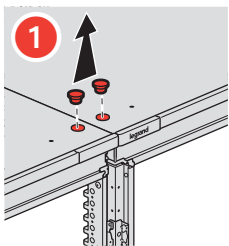
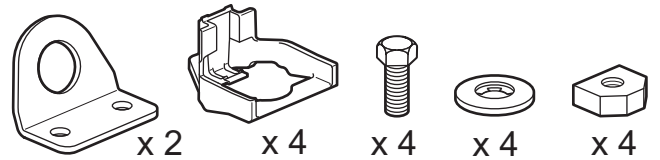


476 96



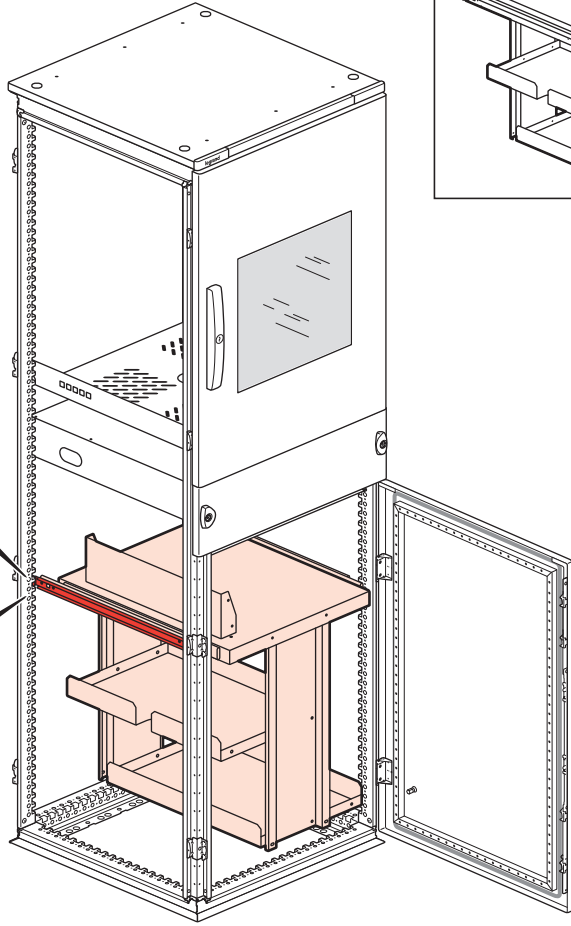
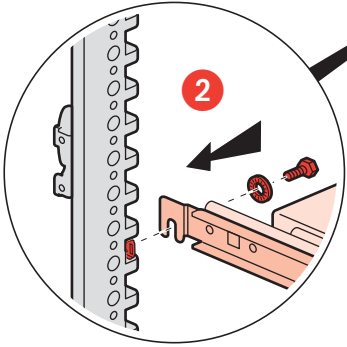
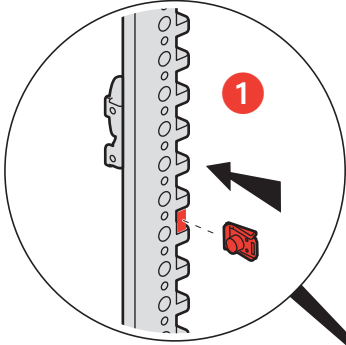
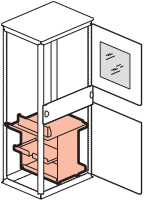
	P (Kg)	α (°)
	500	90
	600	60
	750	120
	1000	90
	1200	60

476 98

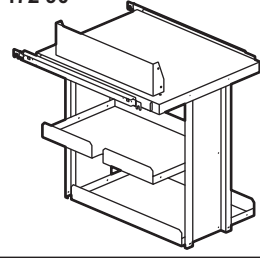


	P (Kg)	α (°)
	500	90
	600	60
	750	120
	1000	90
	1200	60

1



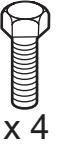
472 90



x 4



x 4



x 4