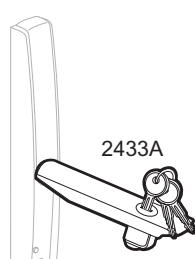
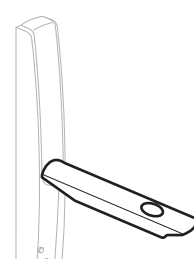


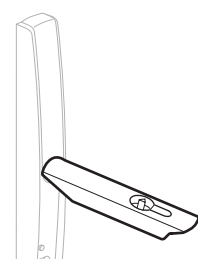
347 74



347 72



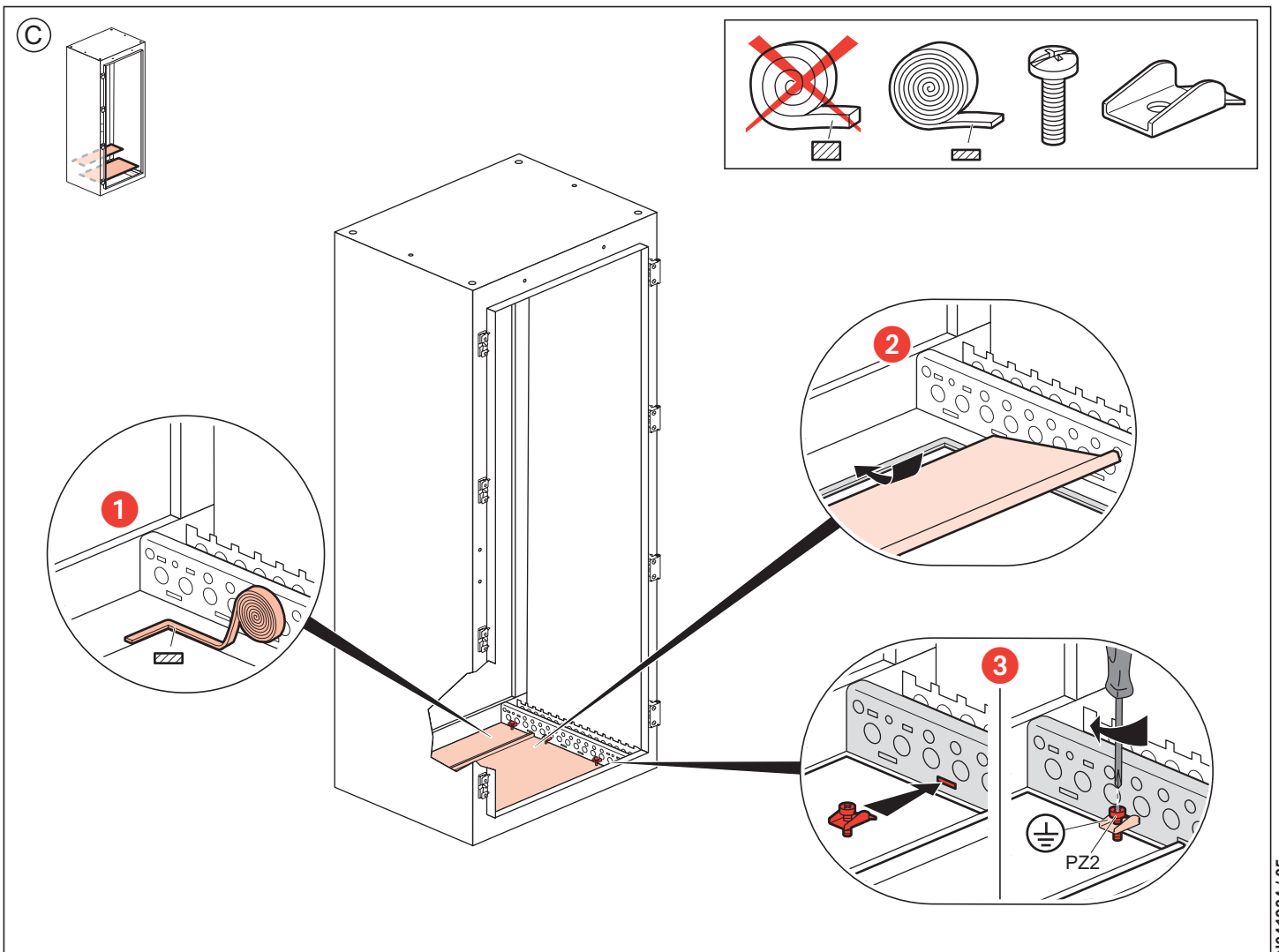
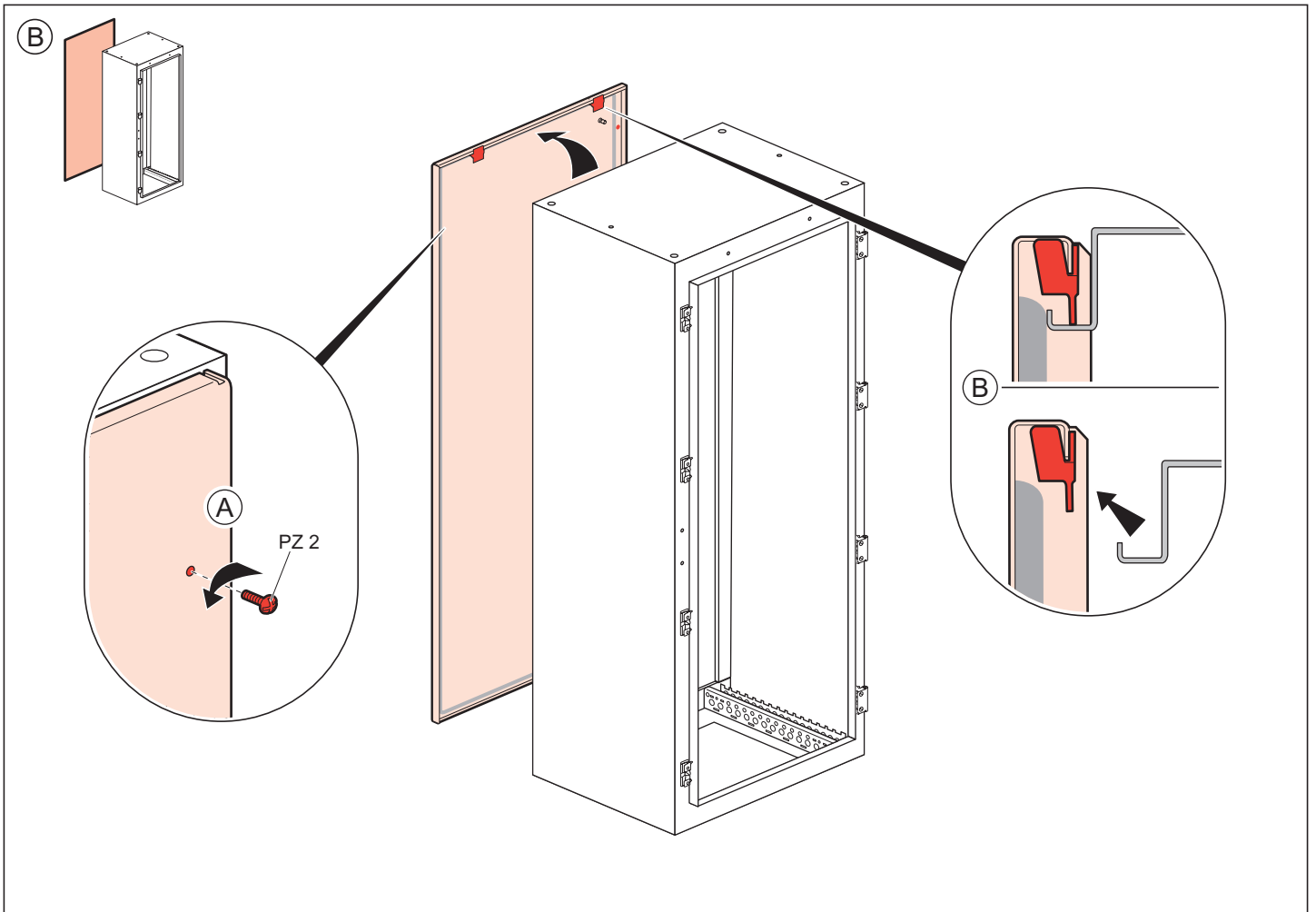
347 71

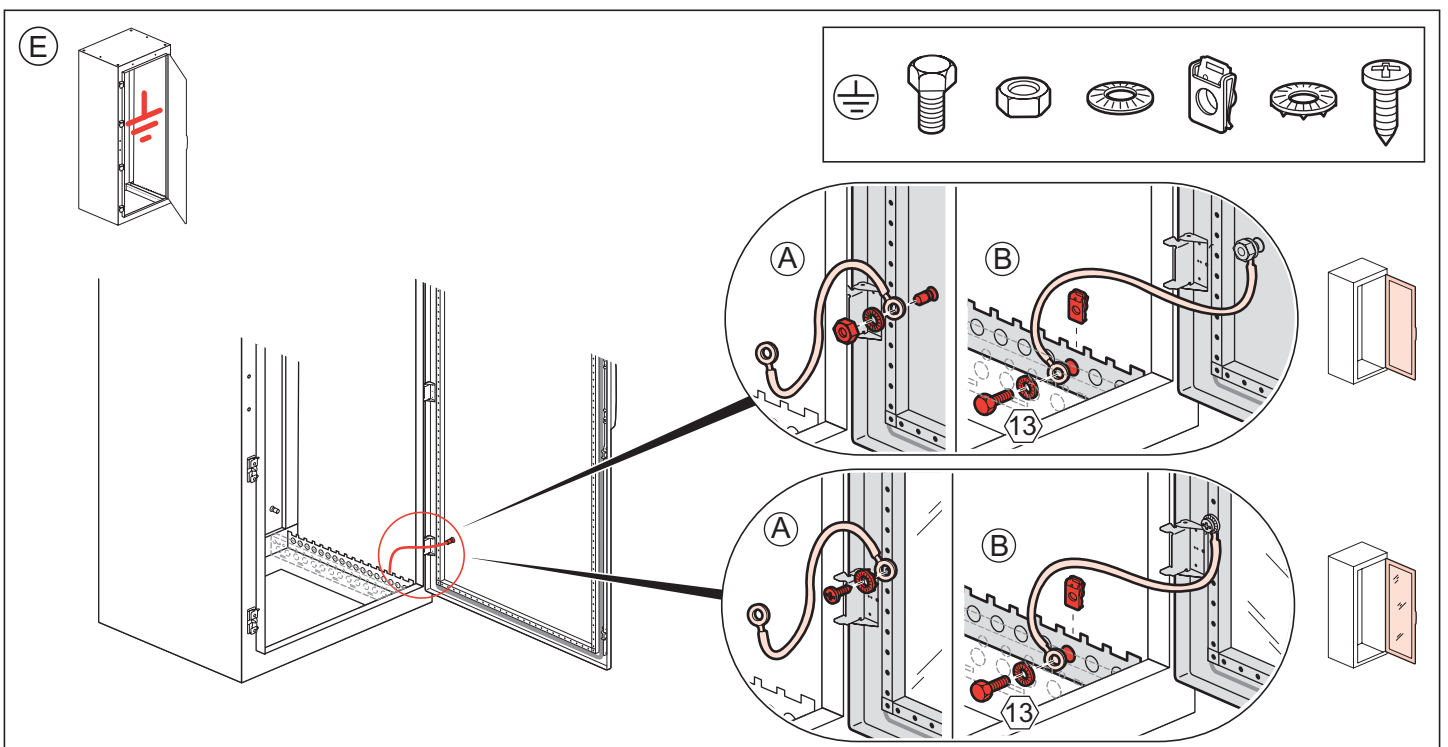
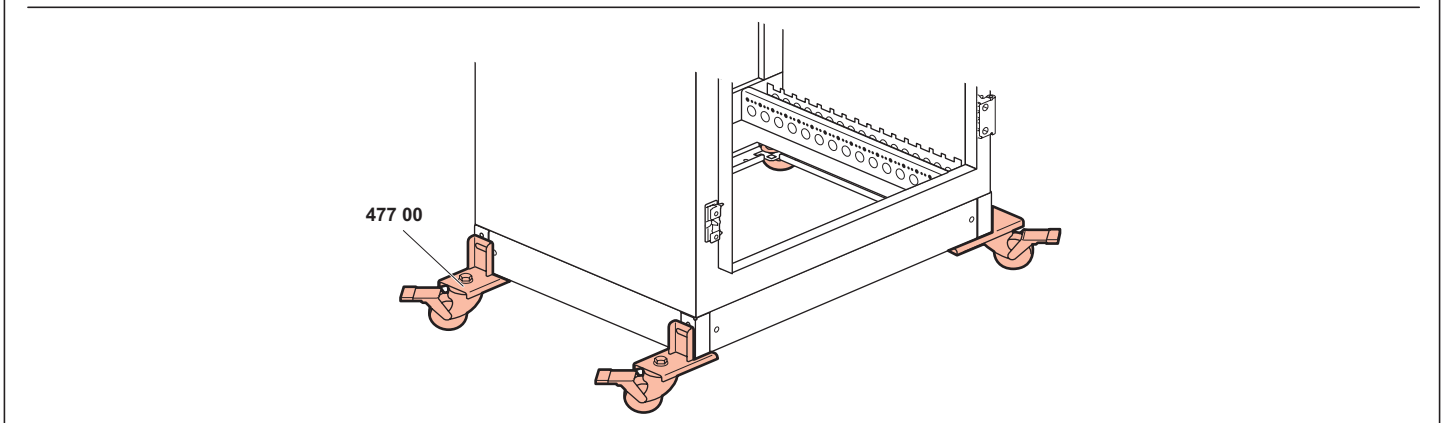
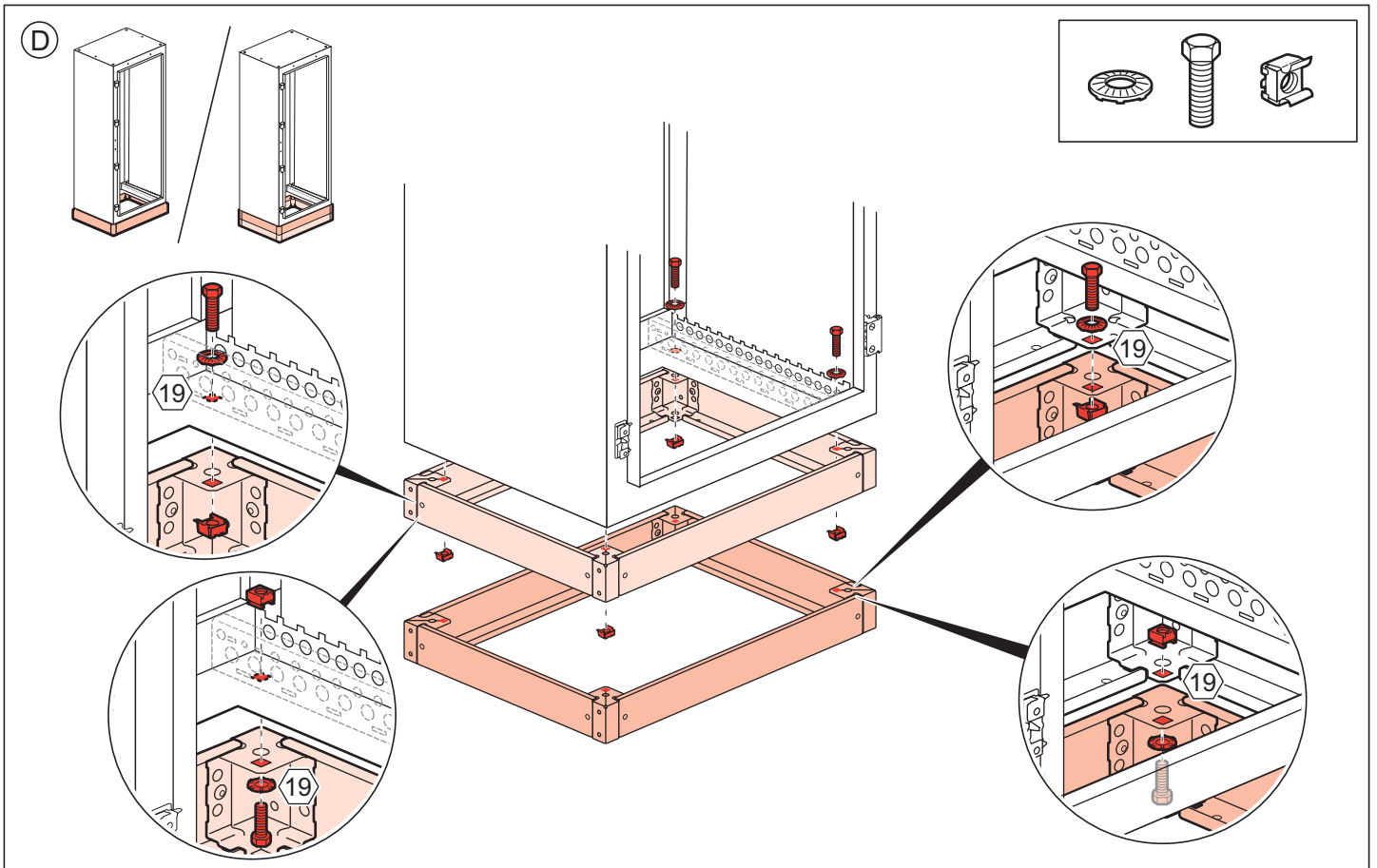


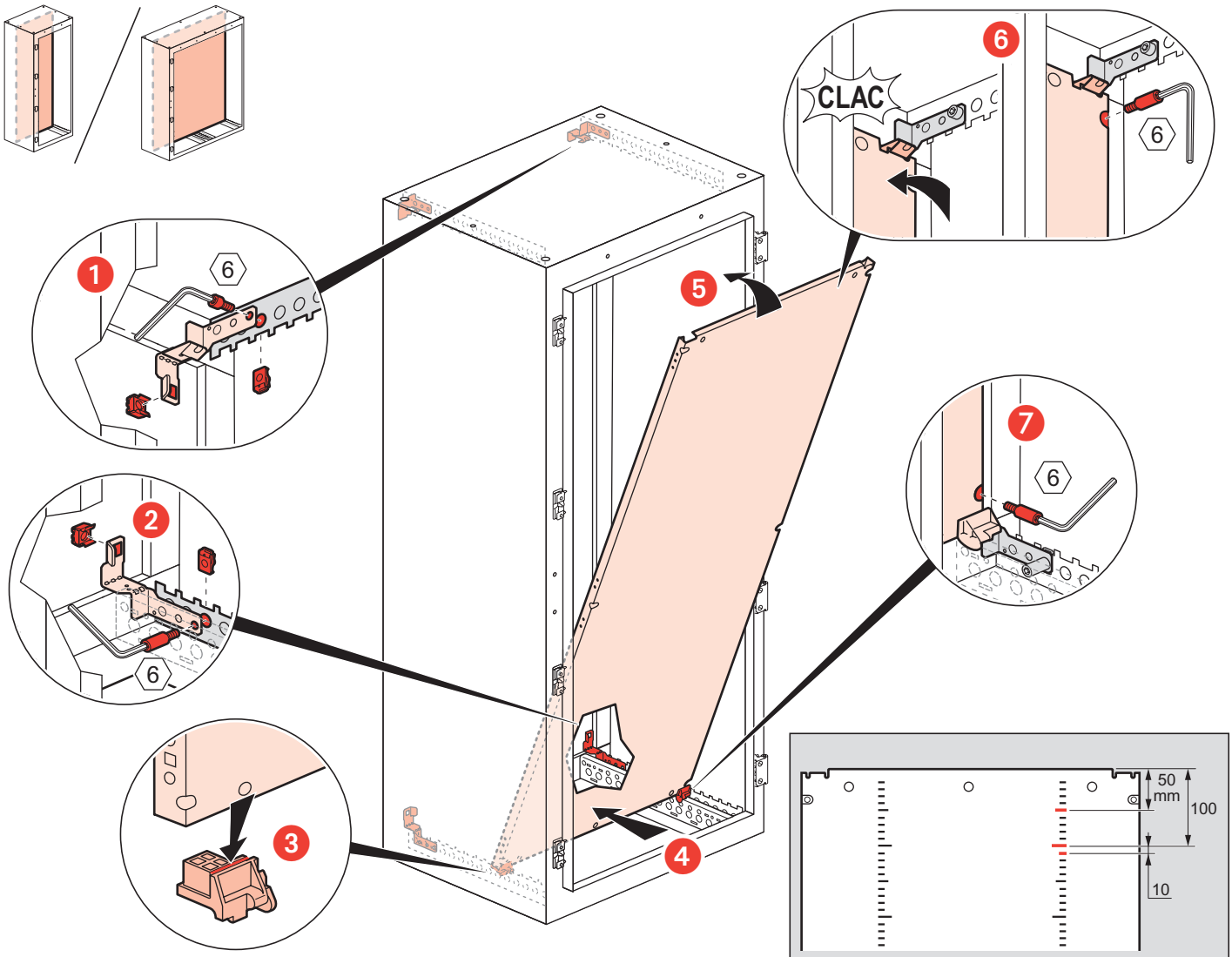
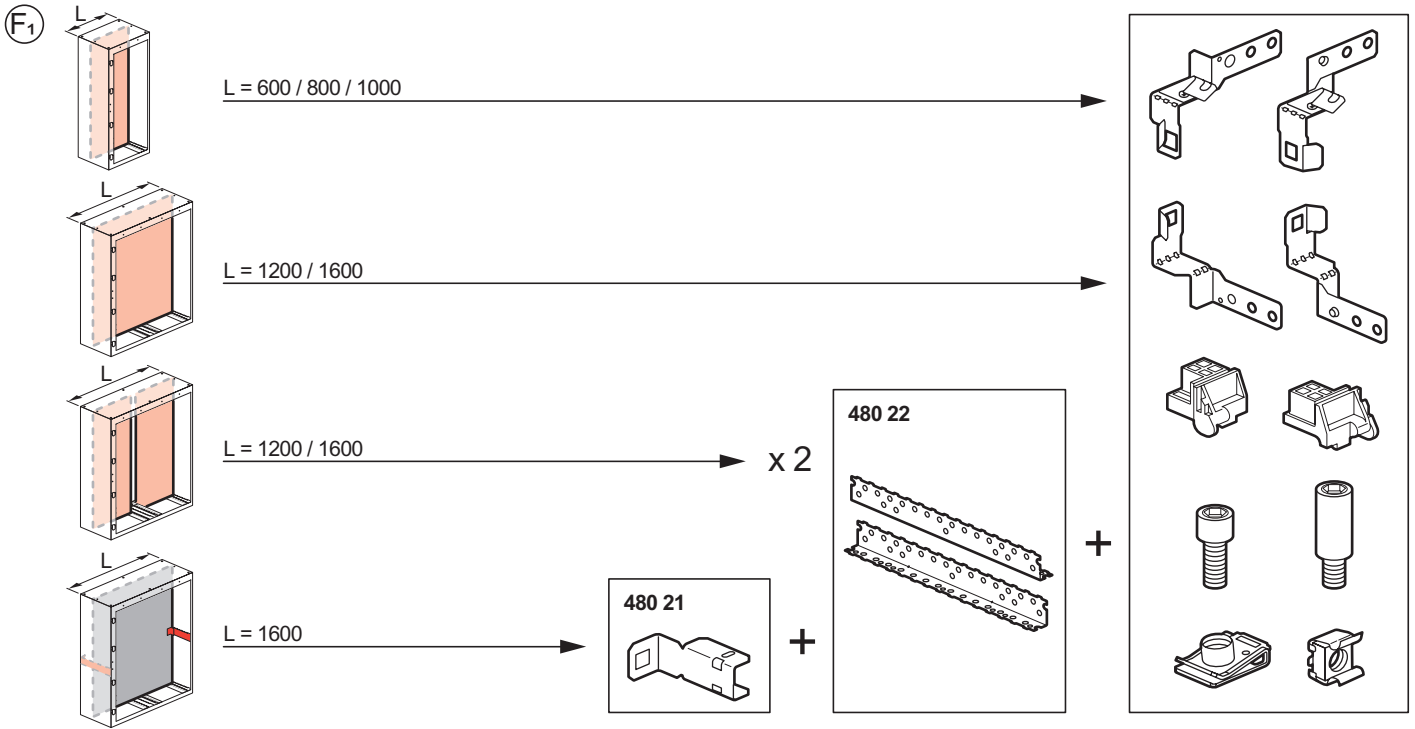
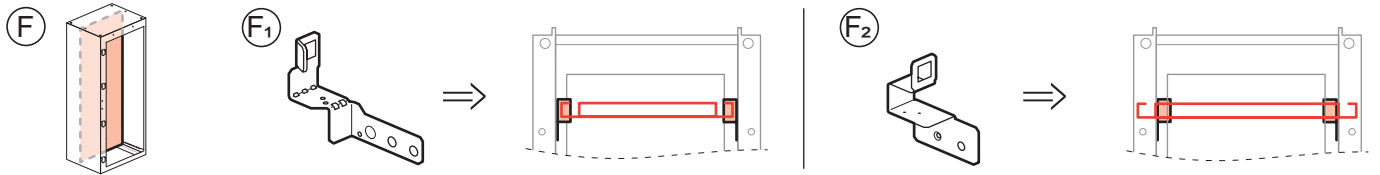
347 73



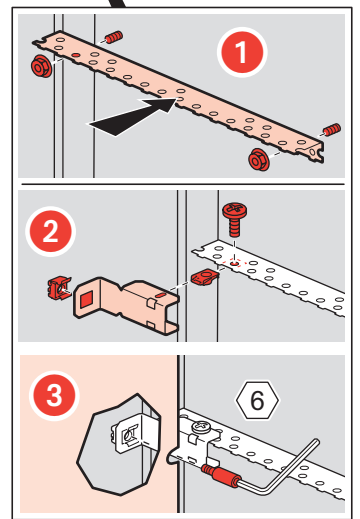
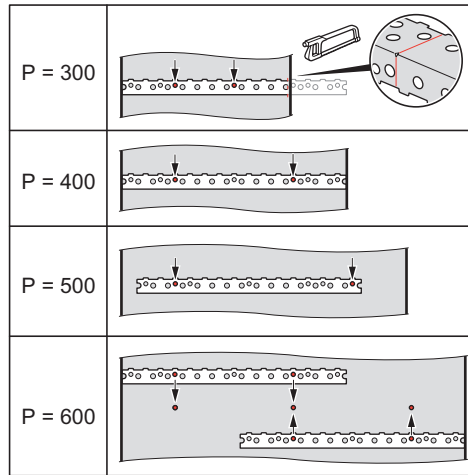
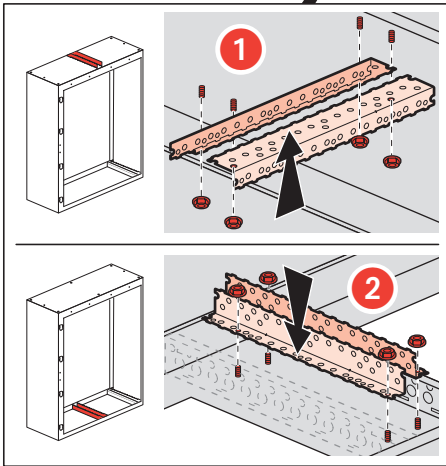
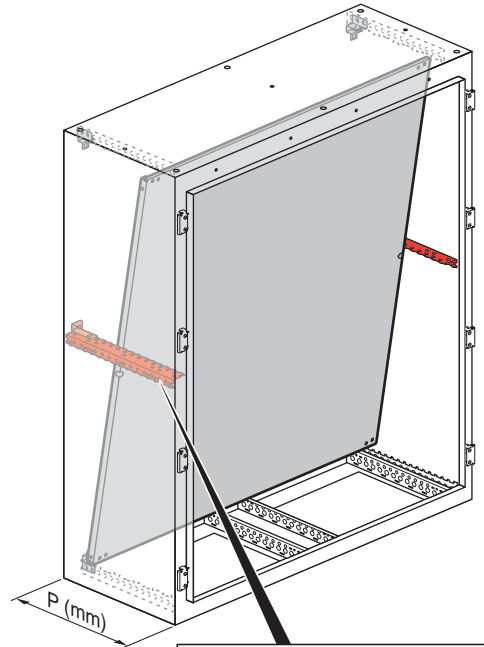
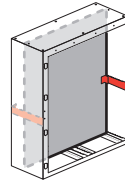
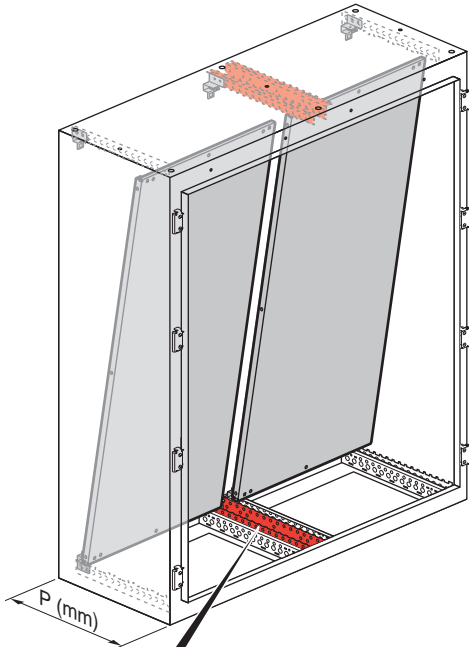
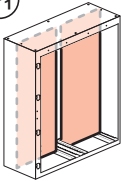
347 75



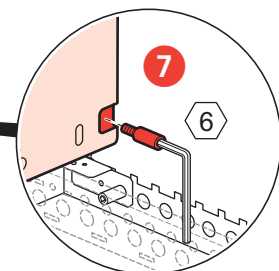
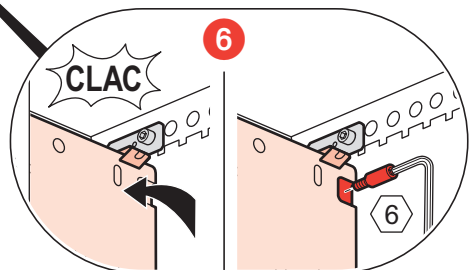
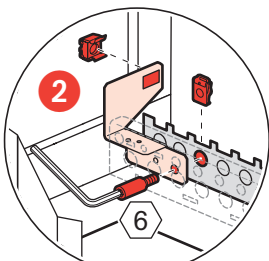
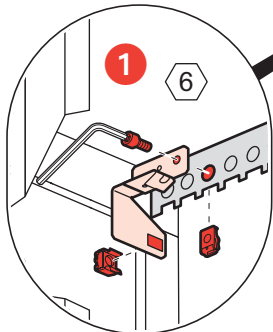
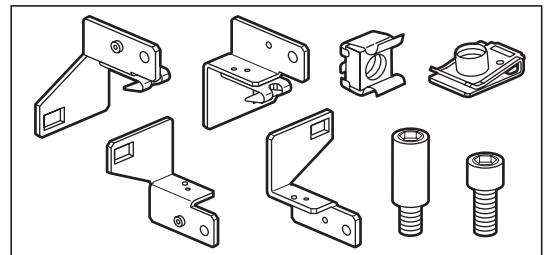
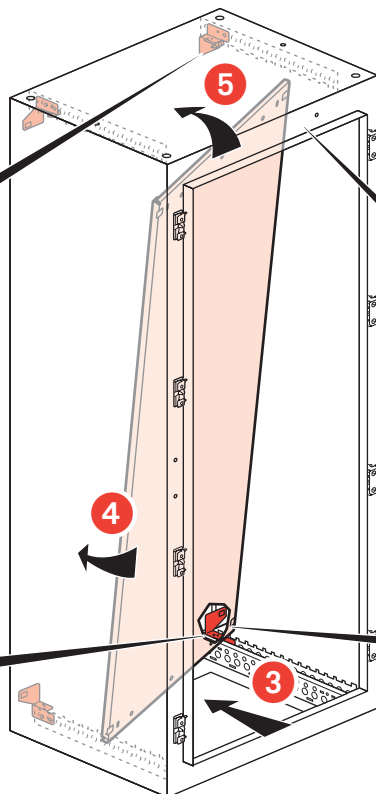
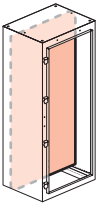


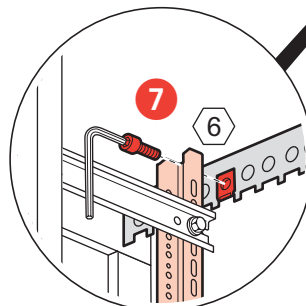
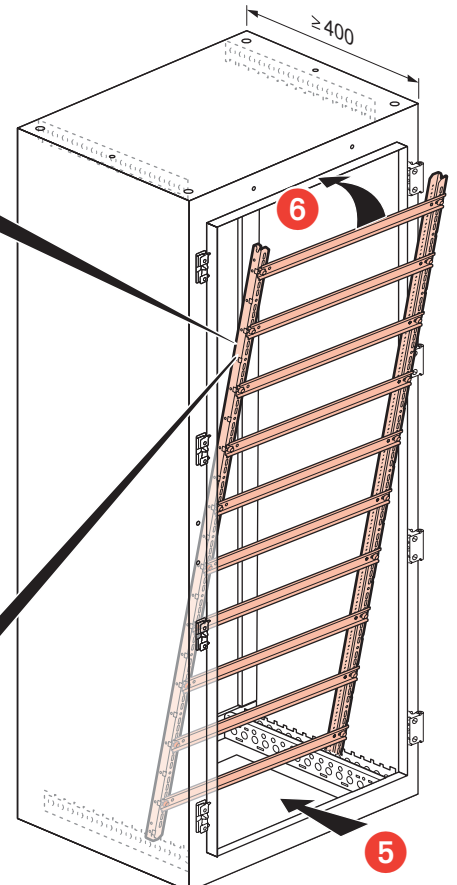
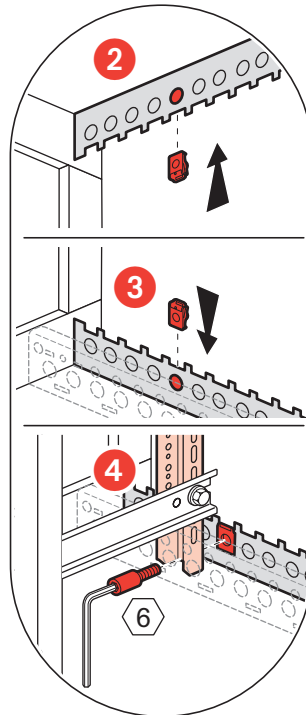
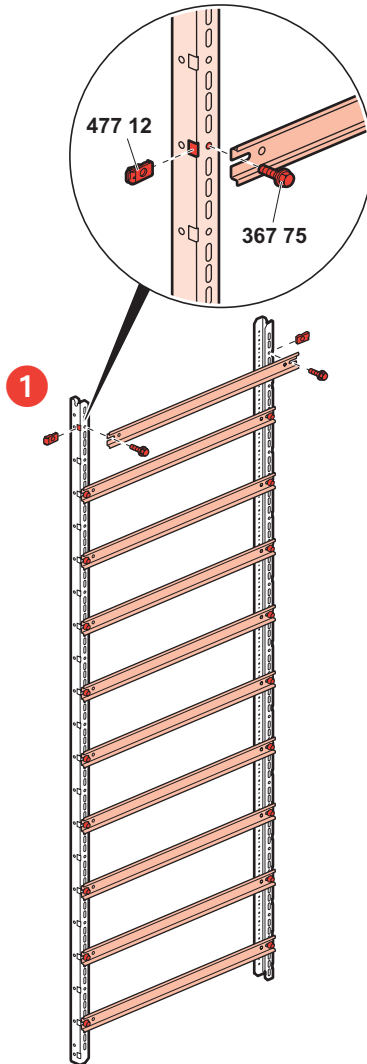
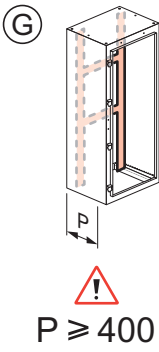
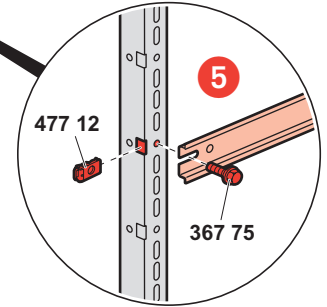
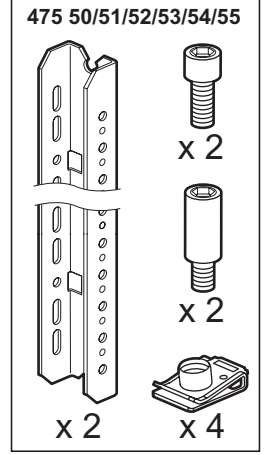
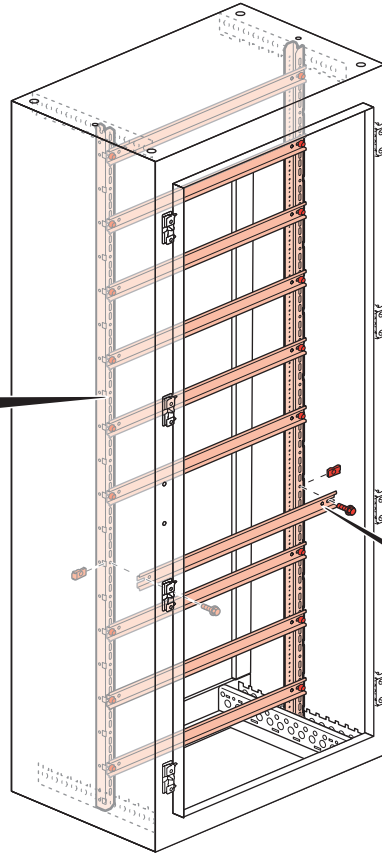
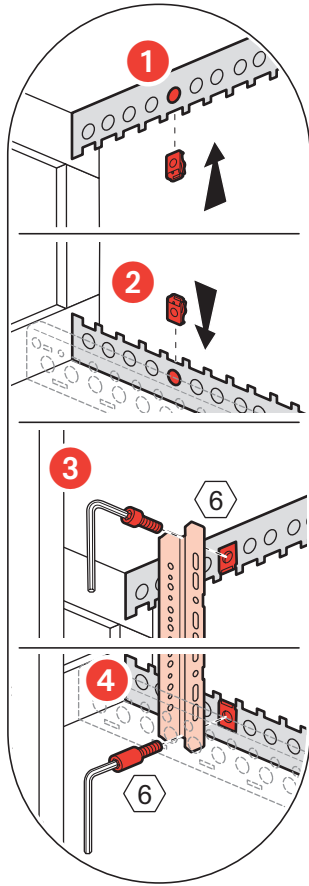
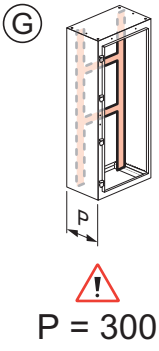


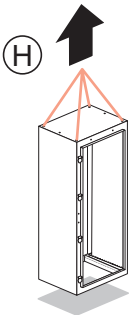
F₁



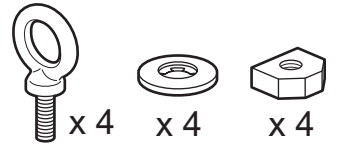
F₂



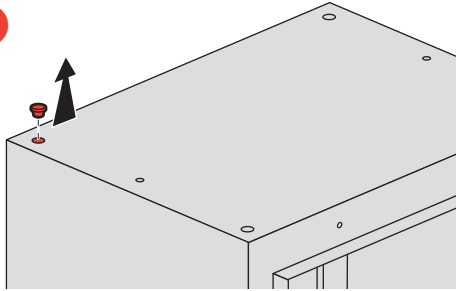




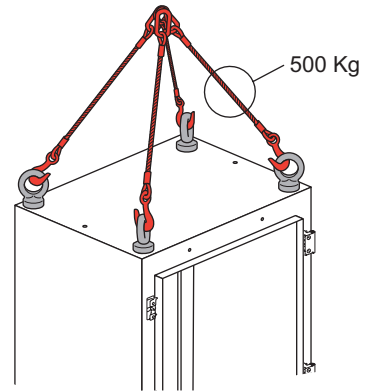
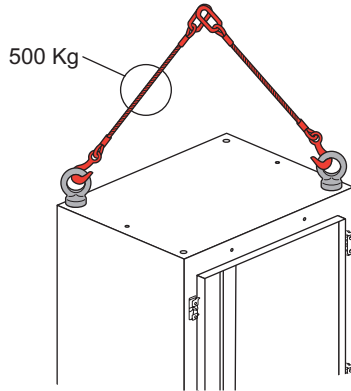
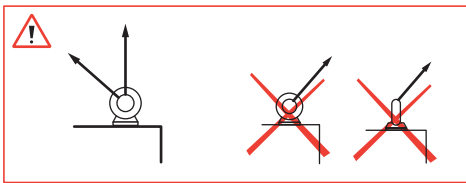
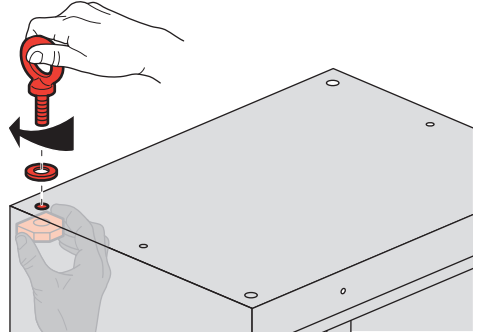
476 96



1



2



α	P (Kg)	α (°)	P (Kg)
	-	120	750
	490	90	800
	610	60	800

