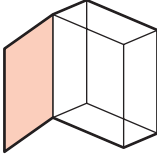
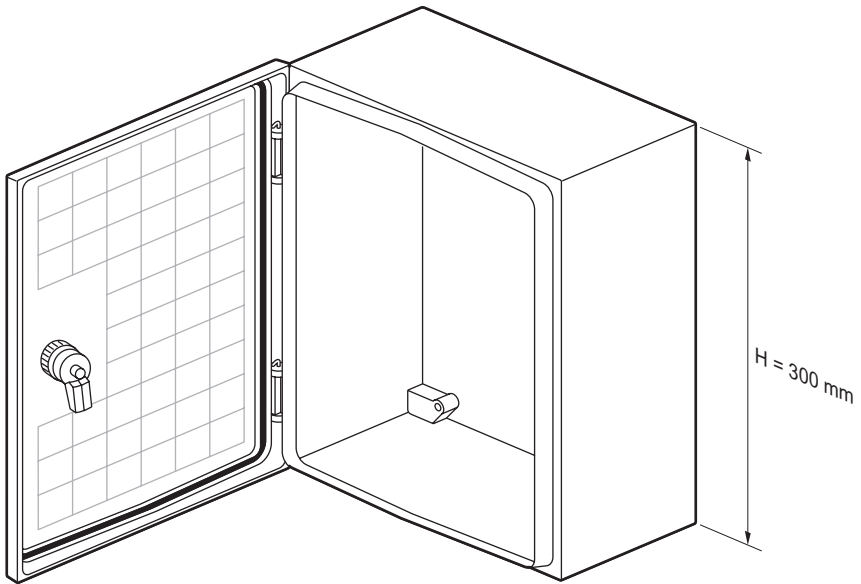
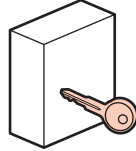


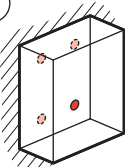
A



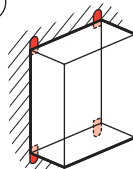
B



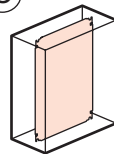
E



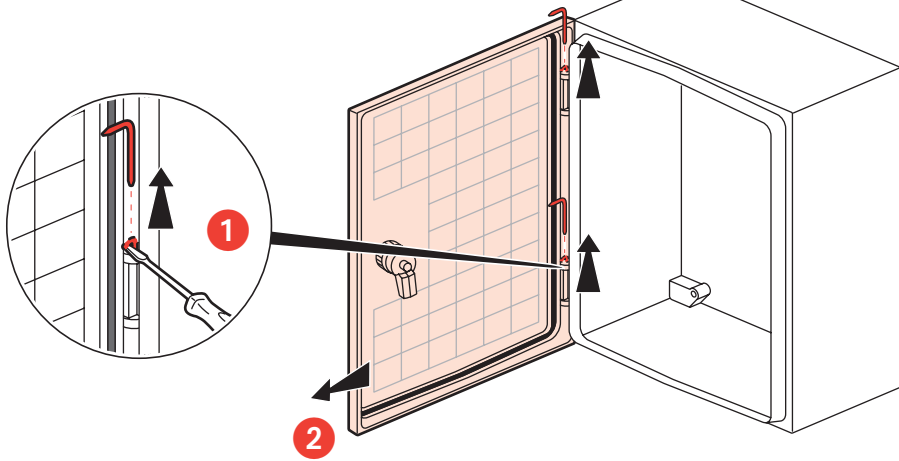
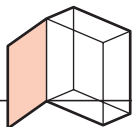
D



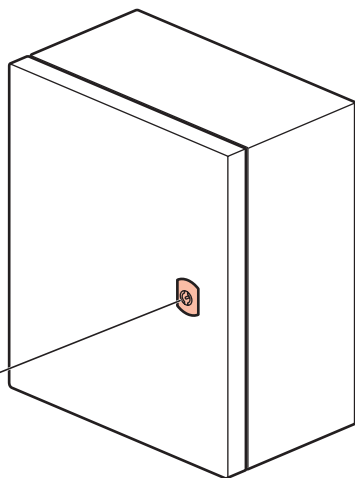
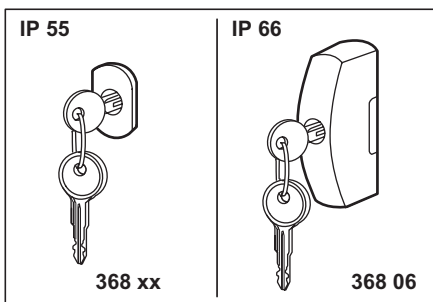
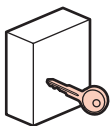
C



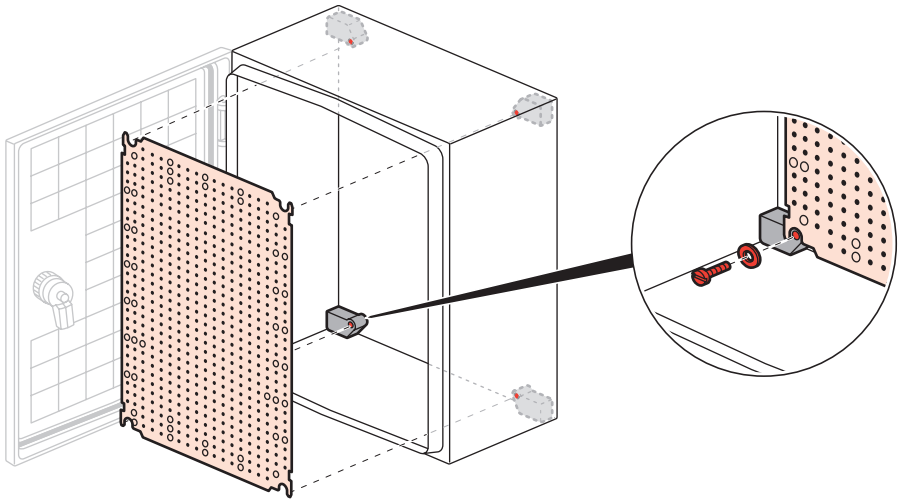
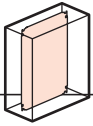
A



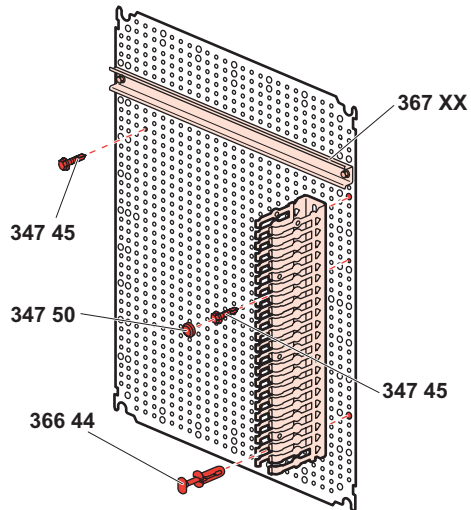
B



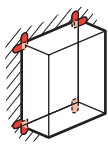
C



Lina 12,5

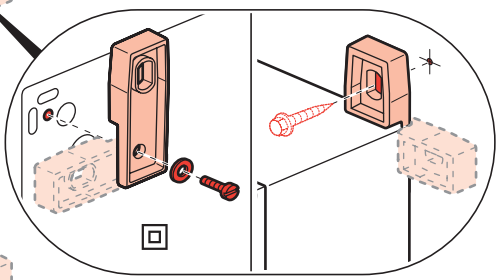
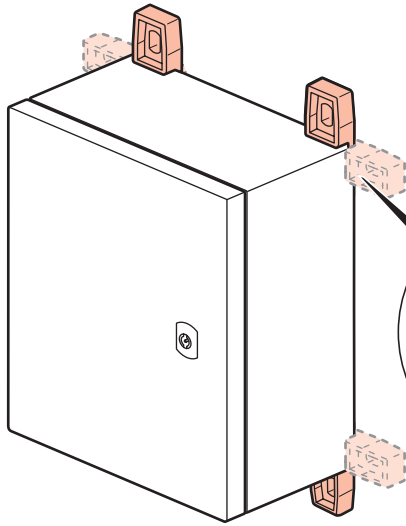


D



**364 08**

x 4      x 4      x 4



E

