

6 A 250 V~
50/60 Hz



750 W 230 V~ max.
48 V= 3 A max.



770 72
770 73

n° 601



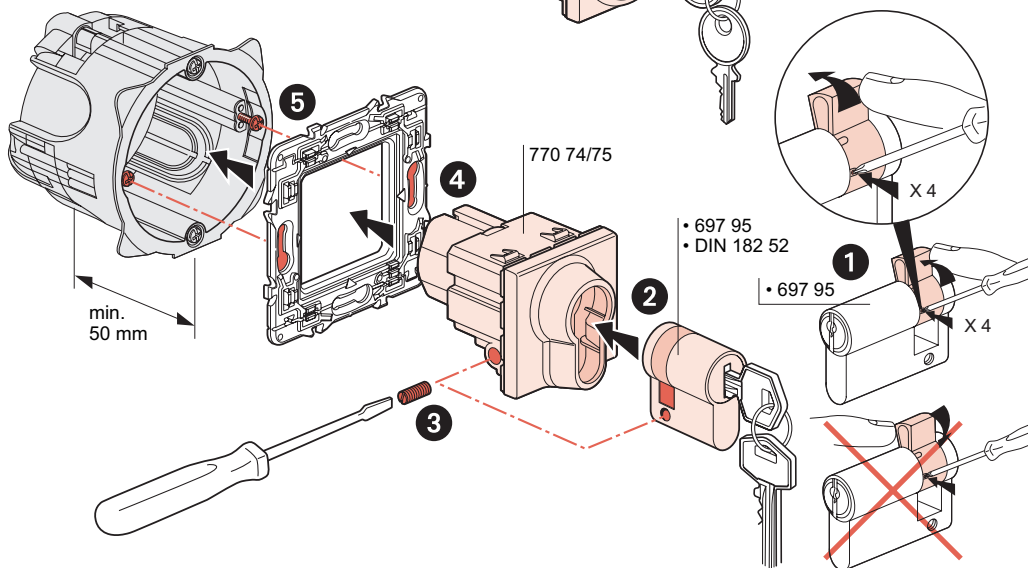
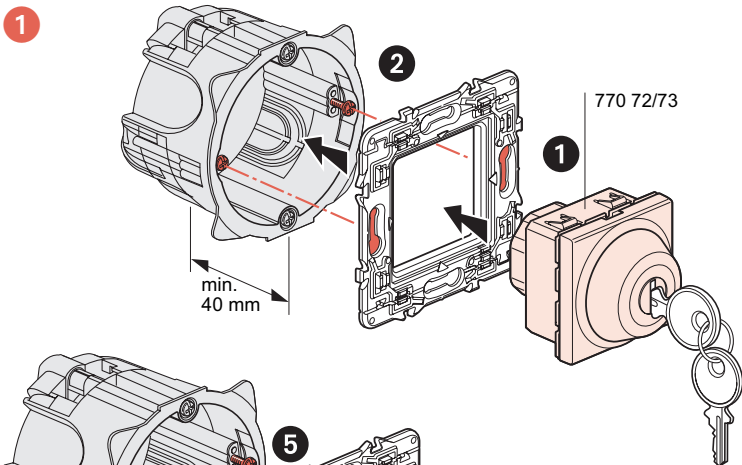
2 x 2,5 mm²



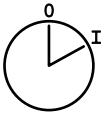
min.
0,6 Nm



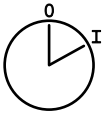
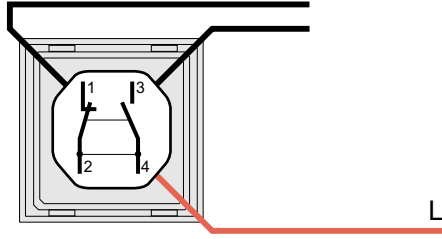
-5°C
+40°C



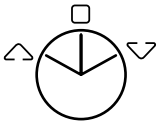
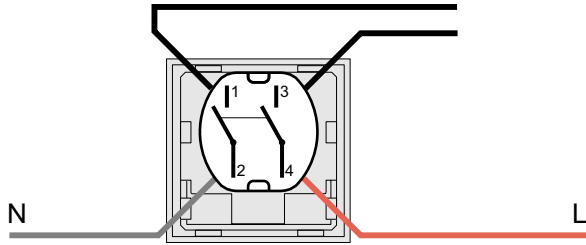
2



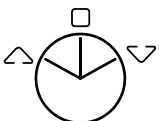
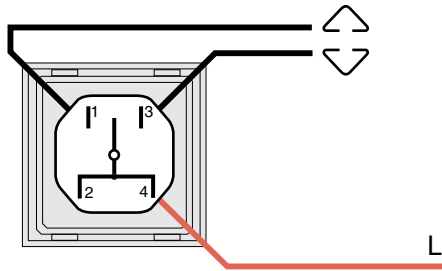
770 72



770 74



770 73



770 75

