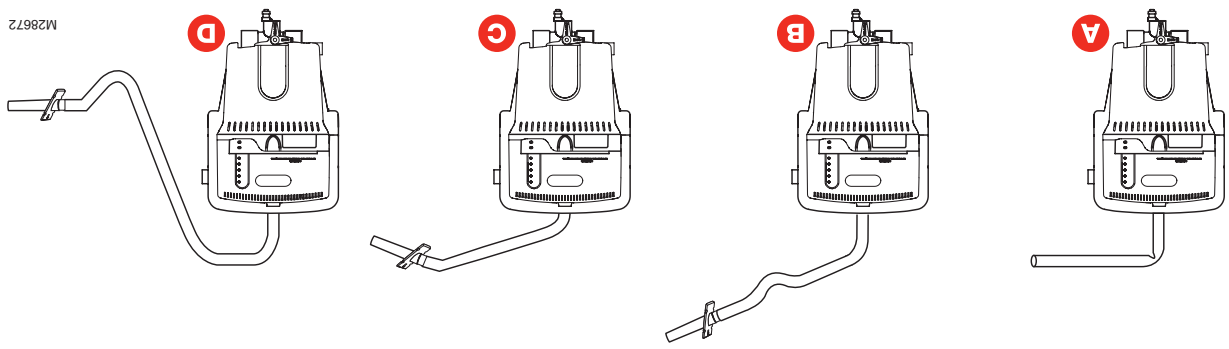
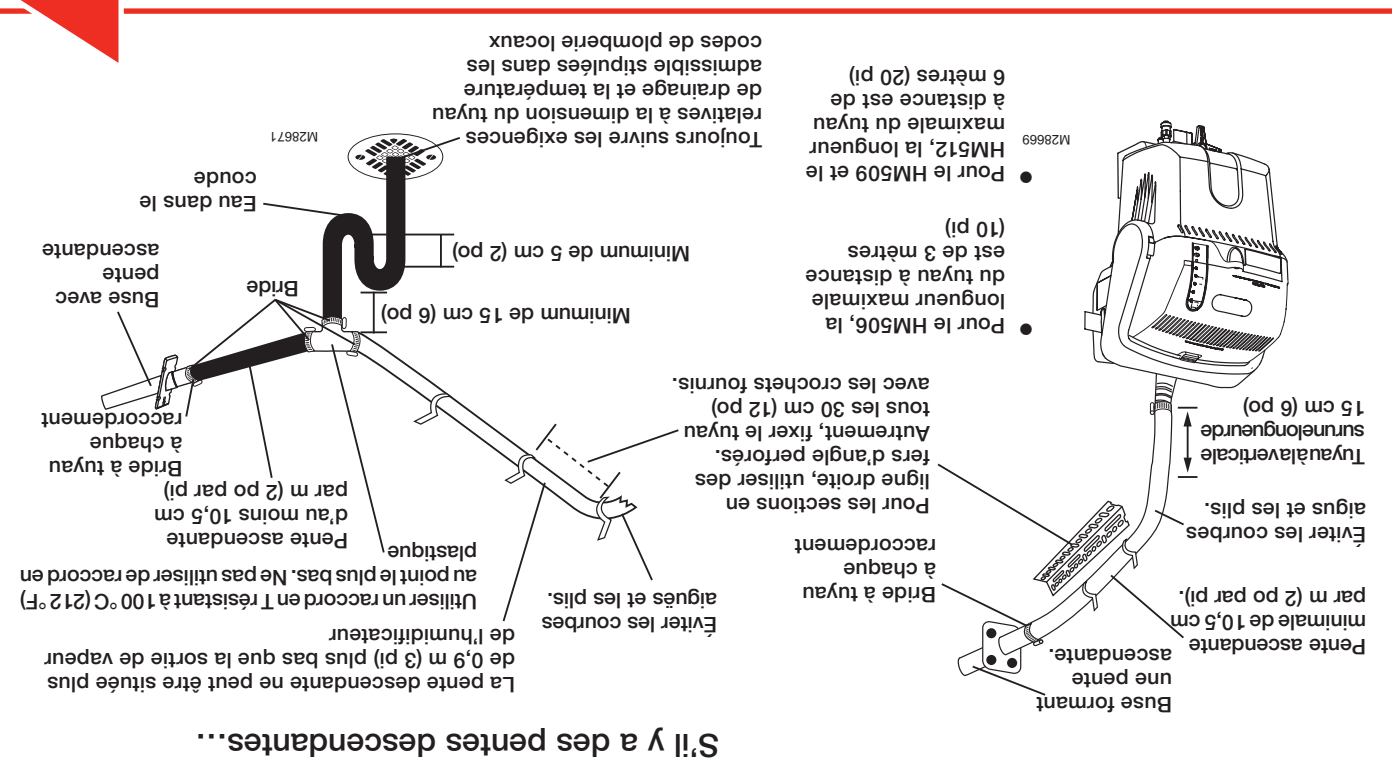


ERREURS COURANTES D'INSTALLATION À ÉVITER

- A** Courbes aiguës. Le tuyau horizontal n'a pas une pente ascendante minimale de 10,5 cm par m (2 po par pied).
- B** Courbes aiguës. Le tuyau n'est pas soutenu de façon continue tous les 30 cm (12 po) et, par conséquent, il forme des points bas.
- C** Courbes aiguës. Le tuyau n'a pas une pente ascendante d'au moins 15 cm (6 po) à la sortie de l'humidificateur; la buse n'est pas dirigée vers le haut.
- D** Le tuyau horizontal n'a pas une pente ascendante minimale de 10,5 cm par m (2 po par pied). Courbes aiguës. Il n'y a pas de siphon au point le plus bas de la pente descendante.



DÉPLIER POUR CONSULTER LES INSTRUCTIONS, ÉTAPE PAR ÉTAPE

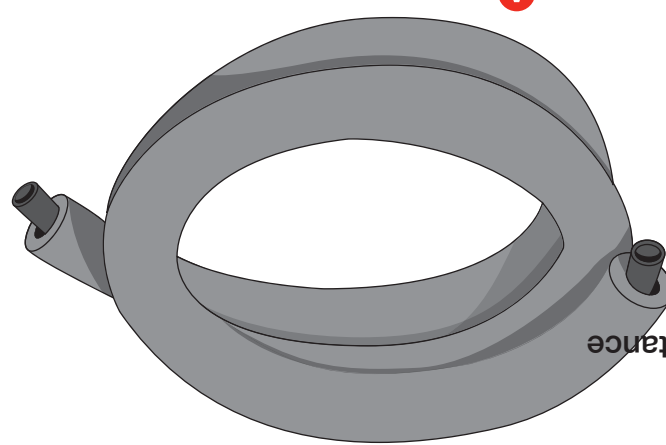
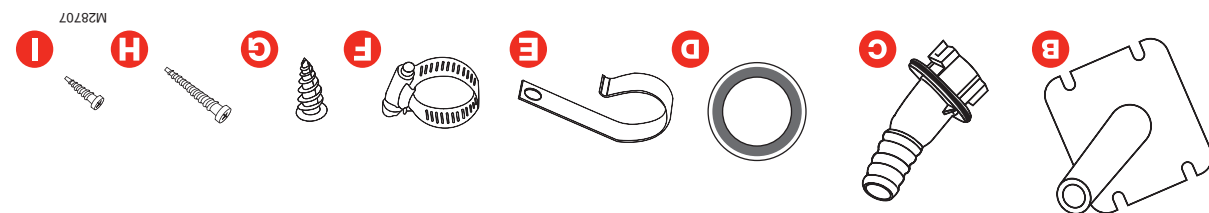


POUR EFFECTUER UNE INSTALLATION CONFORME

S'il y a des pentes descendantes...

MATÉRIEL SUPPLÉMENTAIRE NÉCESSAIRE SI...

- Le tuyau à distance présente une pente descendante. Utiliser un raccord en T et un siphon conçus pour une température de 100 °C (212 °F). Ne pas utiliser de raccord en T en plastique.
- Le TrueSTEAM est installé avec un drain auxiliaire. Il faut installer un siphon de drain ou une pompe à condensats pouvant supporter une température de 100 °C (212 °F). La pompe doit pouvoir assurer un débit minimal de 1 gallon par minute, compte tenu de l'élévation de l'installation.
- Le TrueSTEAM est installé dans un espace aménagé. Il faut installer un plateau d'égouttement avec interrupteur de détection de trop-plein sous le TrueSTEAM. Raccorder l'interrupteur au schéma de câblage illustré dans le présent document.

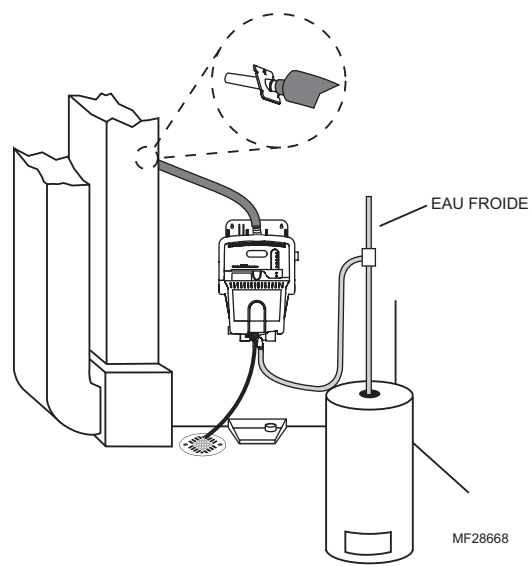


- A** Tuyau isolé de 3 ou 6 m (10 ou 20 pi)
- B** Buse de gaine à distance
- C** Buse d'humidification à distance
- D** Rondelle en mousse pour buse à distance
- E** Crochets de montage (7 ou 14)
- F** Brides à tuyau (2)
- G** Ancrage pour placoplatre (4)
- H** Vis TrueSTEAM 1-1/4 po (4)
- I** Vis à crochets de montage 3/4 po (7 ou 14)

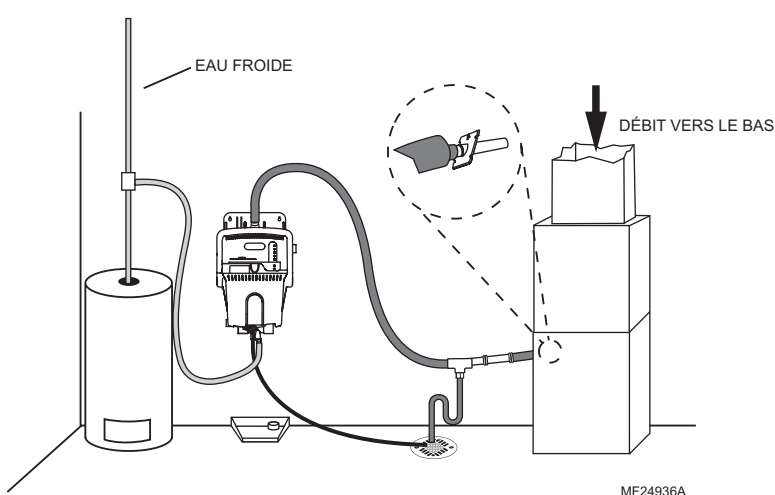
MATÉRIEL FOURNI

OPTIONS D'INSTALLATION DIVERSES

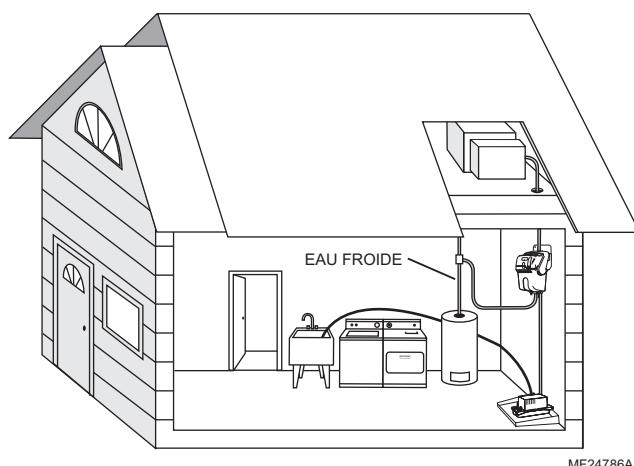
À distance, avec pente ascendante



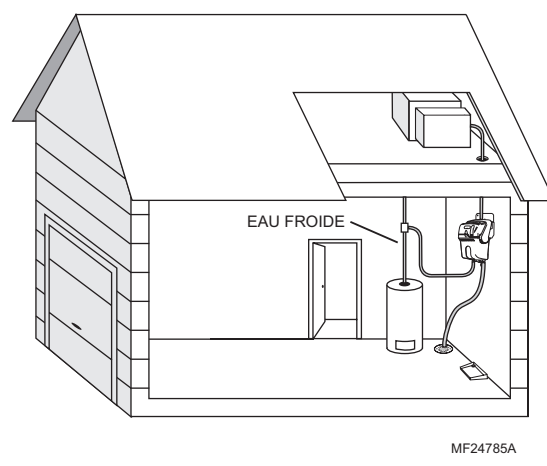
À distance, avec pente descendante



À distance dans les aires aménagées



À distance, dans le garage



Solutions de régulation et d'automatisation

Honeywell International Inc. Honeywell Limited-Honeywell Limitée
 1985 Douglas Drive North 35 Dynamic Drive
 Golden Valley, MN 55422 Toronto, Ontario M1V 4Z9
<http://yourhome.honeywell.com>

Honeywell

Honeywell

Trousse de montage à distance du TrueSTEAM^{MC}

NOTICE D'INSTALLATION

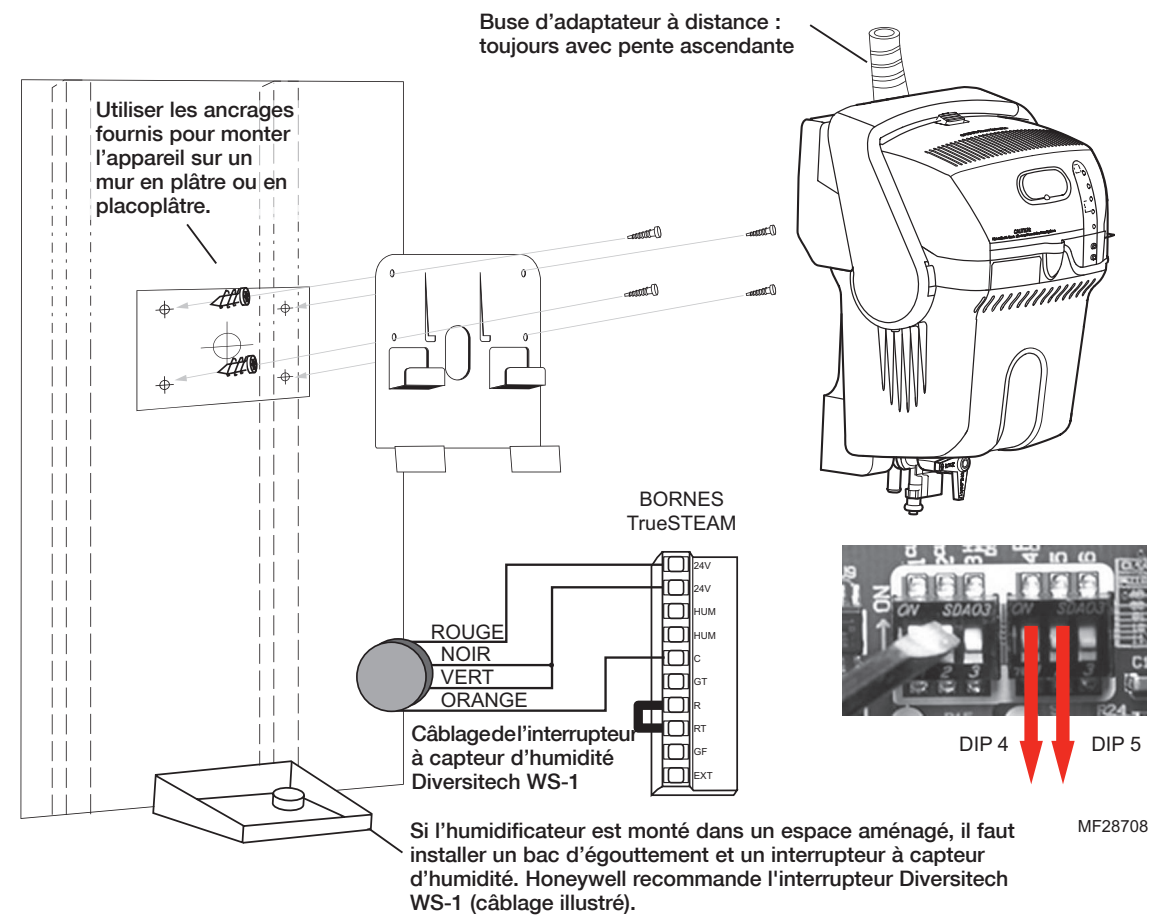


LIRE CES INSTRUCTIONS AVANT DE COMMENCER L'INSTALLATION À DISTANCE. SI CELLES-CI NE SONT PAS SUIVIES, LA GARANTIE DEVIENDRA NULLE.

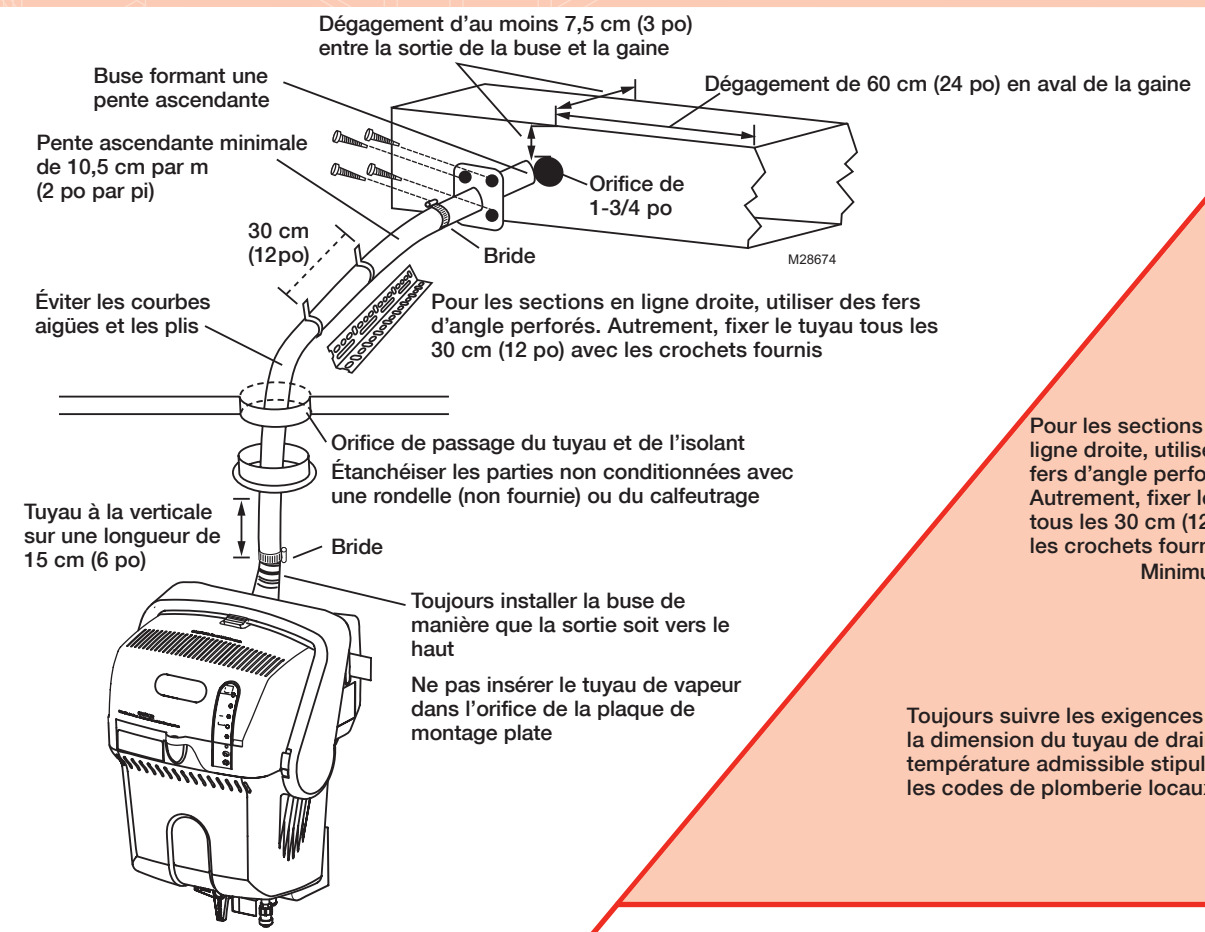
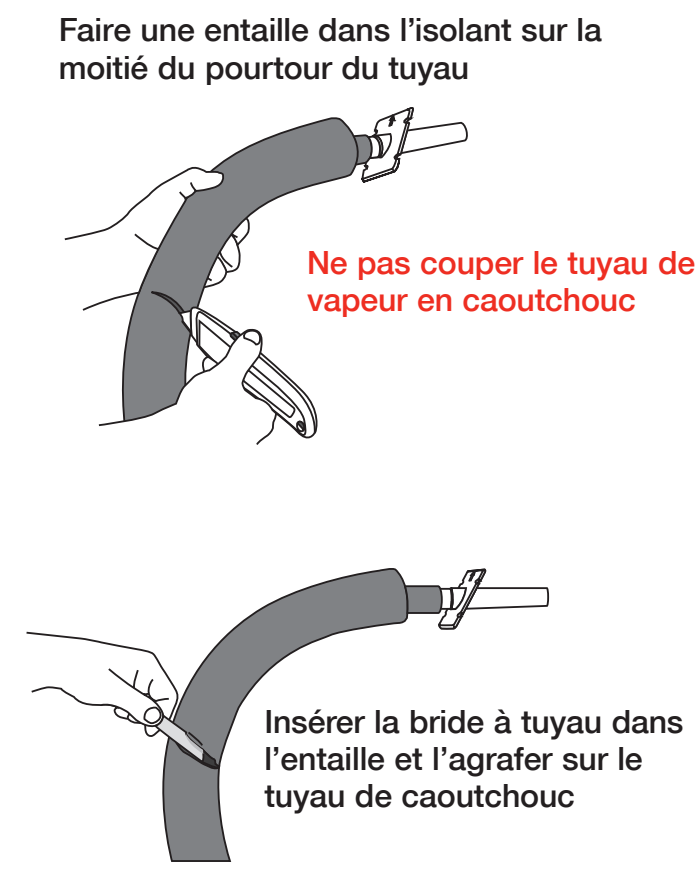
- La longueur maximale du tuyau à distance pour le modèle HM506 est de 3 m (10 pi). Pour les modèles HM509 et HM512, la longueur maximale est de 6 m (20 pi). Pour une efficacité maximale, monter l'humidificateur le plus près possible de la buse à distance.
- Dans une installation à l'horizontale, la pente ascendante DOIT ÊTRE d'au moins 10,5 cm par m (2 po par pied).
- Des supports doivent être installés pour empêcher le tuyau de plier. Si le tuyau horizontal est long, il est recommandé d'installer des fers d'angles perforés de 4 x 6 cm (1-1/2 po x 2-1/4 po) pour le soutenir sur toute sa longueur. Des matériaux rigides, par exemple un montant de 61 x 122 cm (2 x 4 po) peuvent être utilisés pour soutenir le tuyau sur toute sa longueur.
- Ne jamais attacher le tuyau à un tuyau en PVC ou à un matériau pouvant plier avec le temps ou ne pouvant supporter le poids du tuyau.
- S'il est impossible de soutenir le tuyau sur toute sa longueur, le fixer à un support rigide tous les 30 cm (12 po) à l'aide des crochets fournis.
- Utiliser le tuyau isolé fourni pour une sortie de vapeur efficace.
- Ne jamais faire de coude aigu dans le tuyau de vapeur pour éviter la formation de pincements. Vérifier attentivement s'il y a des coudes, surtout si le tuyau passe entre des chevrons ou des solives.
- Fixer la buse de l'humidificateur à distance de manière que le tuyau soit orienté vers le haut. Ne pas essayer de rentrer le tuyau dans l'orifice du support de montage.
- Le tuyau à distance à pente descendante doit être muni d'un drain avec un siphon au point le plus bas. Utiliser un raccord en T conçu pour les installations avec vapeur constante. Ne pas utiliser de raccord en plastique ou installer plus d'une pente descendante.
- TOUJOURS vérifier l'installation du tuyau une fois l'humidificateur en marche depuis au moins une heure pour s'assurer qu'il n'y a ni points bas, ni fuites. Le tuyau est plus souple lorsqu'il devient chaud et cela peut causer la formation de points bas.
- Suivre les instructions indiquées à la page suivante pour installer le drain.
- Installer un plateau d'égouttement avec un interrupteur à détecteur d'humidité sous l'humidificateur dans le cas d'installation dans un espace aménagé.



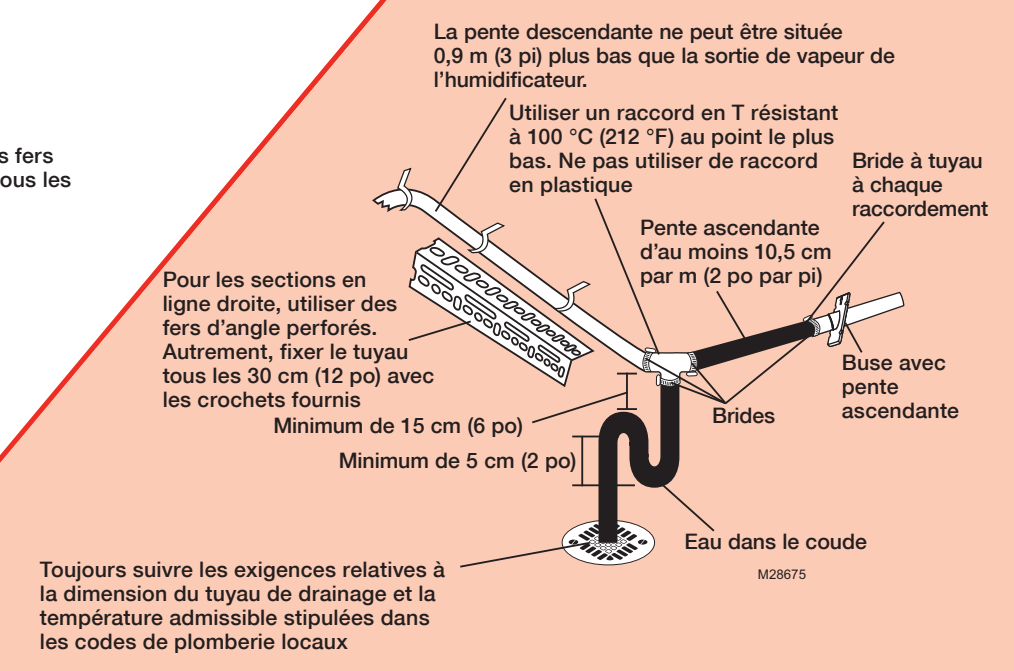
1 MONTAGE



2 FIXATION DU TUYAU



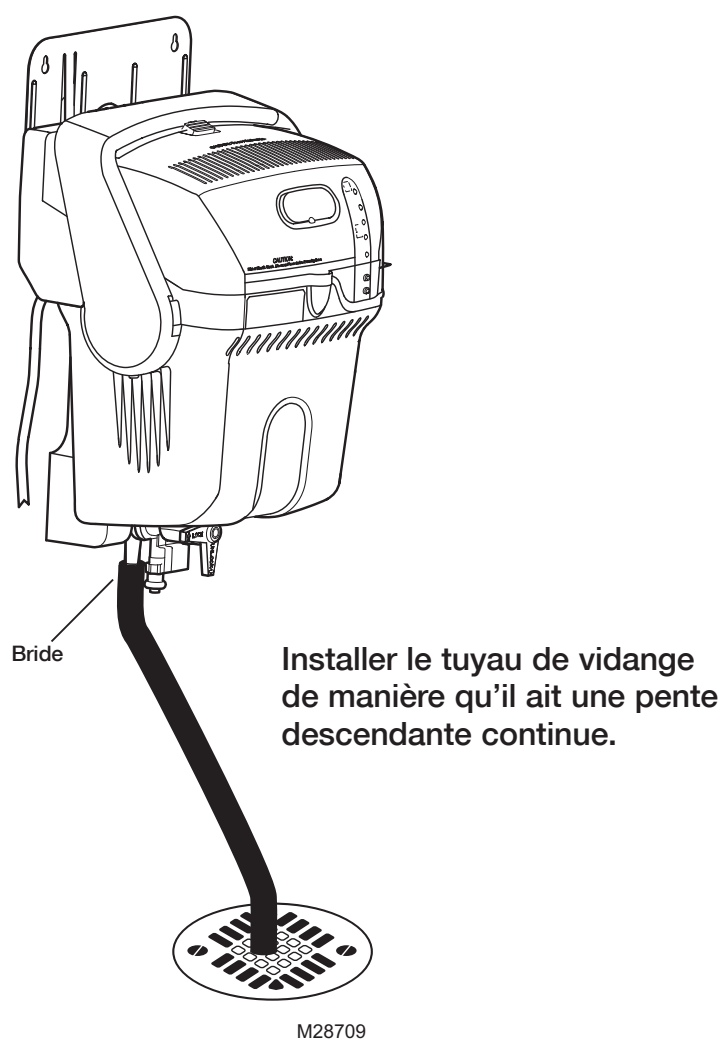
S'il y a des pentes descendantes...



3A RACCORDEMENT DE PLOMBERIE AU DRAIN DE PLANCHER

Installation idéale

L'eau de vidange peut être chaude. Insérer le bout du tuyau dans le drain de plancher pour diminuer les risques d'éclaboussures d'eau chaude.

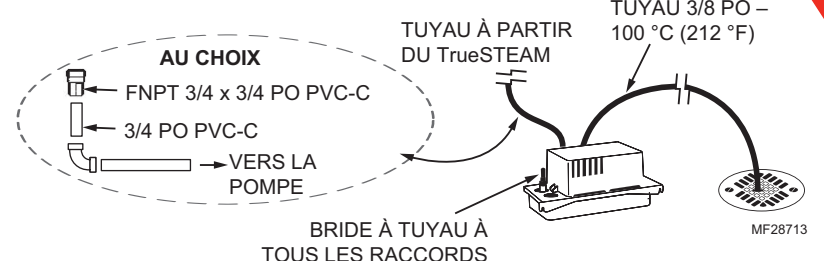


Suivre les exigences relatives à la dimension du tuyau de drainage et la température admissible stipulées dans les codes de plomberie

3B AUTRES CHOIX DE RACCORDEMENTS DE PLOMBERIE

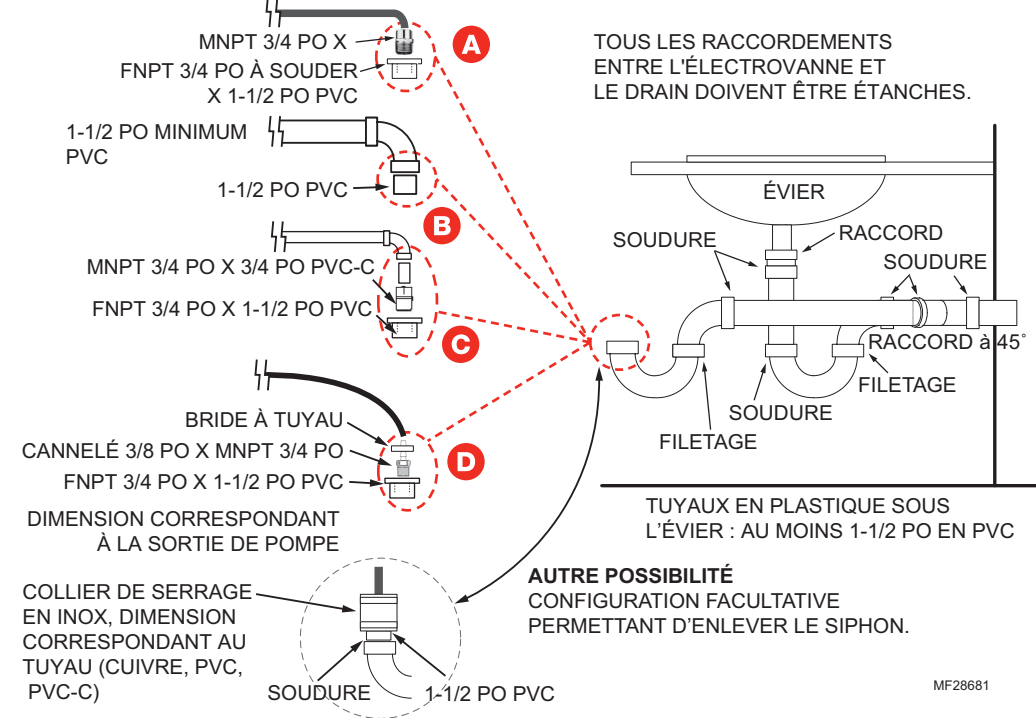
Choisir l'option qui convient. Selon le type de tuyau ou de pompe à condensats, suivre les instructions A, B, C ou D. En plus de ces instructions, il est important de se conformer aux exigences mentionnées dans les codes de plomberie.

Choix 1 : Raccordement au drain avec pompe à condensats



- Choisir une pompe à condensats Hartell A3X-115 ou modèle équivalent (temp. nom. 100 °C/212 °F, débit > 1 GPM)
- La pompe doit être en marche lorsque le TrueSTEAM fonctionne
- Utiliser une pompe avec capteur de trop-plein intégré ou installer la pompe dans un plateau d'égouttement avec interrupteur à capteur d'humidité raccordé de manière à arrêter le TrueSTEAM

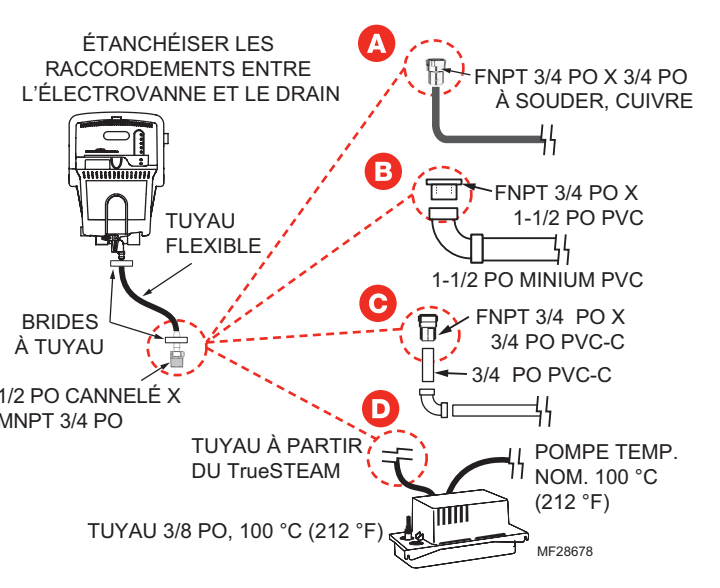
Choix 3: Raccordement à l'évier avec siphon spécifique



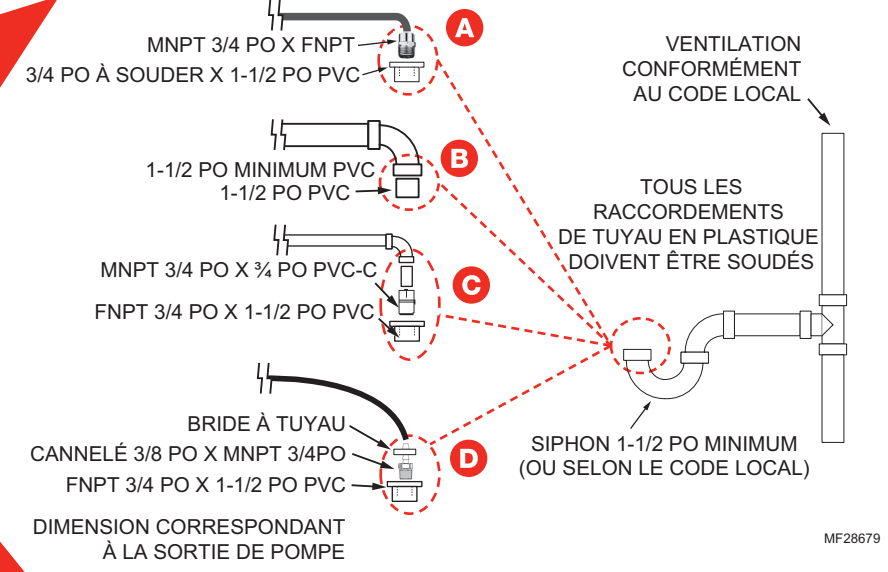
TOUS LES CHOIX DE RACCORDEMENTS ILLUSTRÉS :

- Soutenir le tuyau en caoutchouc tous les 15 cm (6 po).
- Utiliser un tuyau en PVC 40 ou supérieur.
- Souder tous les joints des tuyaux de plastique.
- Insérer le tuyau de vidange dans un siphon qui doit toujours contenir de l'eau.

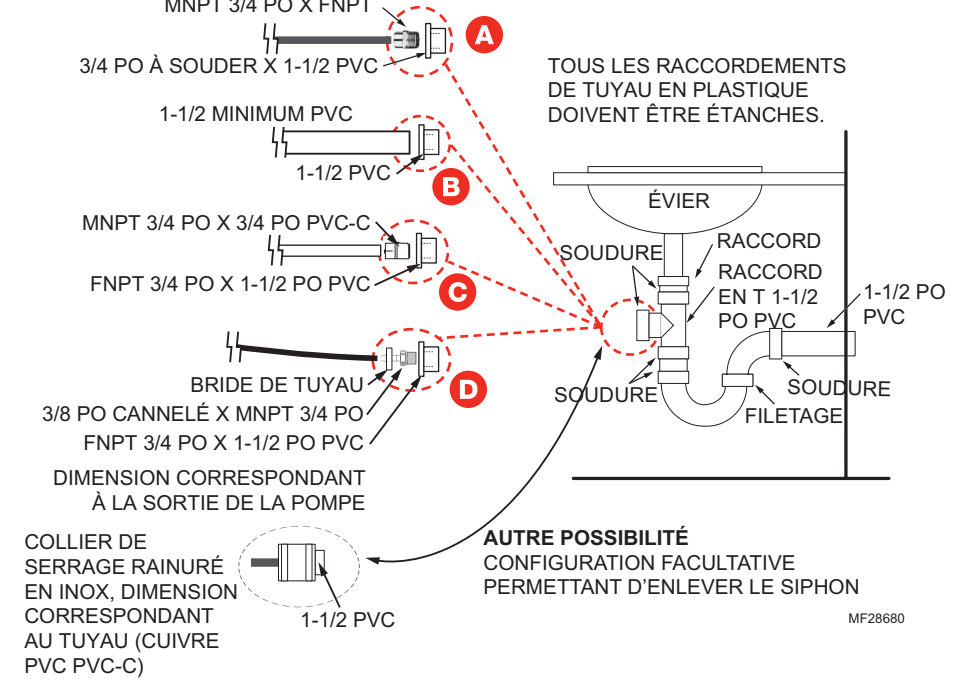
Raccordement au TrueSTEAM. Options communes à toutes les installations



Choix 2 : Raccordement à un siphon spécifique



Choix 4 : Raccordement au siphon de l'évier



POUR TERMINER L'INSTALLATION DU TRUESTEAM

Consultez le guide d'installation TrueSTEAM (publ. 69-2285) pour faire le raccordement électrique et la vérification.