

## Serie 7800 221818A, C Ensamblaje de Cable de Extensión

### INSTRUCCIONES DE INSTALACIÓN

#### APLICACIÓN

El Ensamblaje de Cable de Extensión consiste en una cubierta que suministra protección para los puentes de configuración y las tarjetas de purga enchufables, si es que es el caso. La cubierta contiene un conector que hace la interface con el conector del bus de la computadora de los dispositivos de la SERIE7800, el cual, a través del cable adjunto al ensamblaje, suministra la conexión al Módulo de Pantalla con Teclado (MPT) instalado remotamente. El Ensamblaje de Cable de Extensión 221818A tiene un cable de 60 pulgadas (1524 mm); el Ensamblaje de Cable de Extensión 221818C tiene un ensamblaje de 120 pulgadas (3048 mm). Ver Fig. 1.

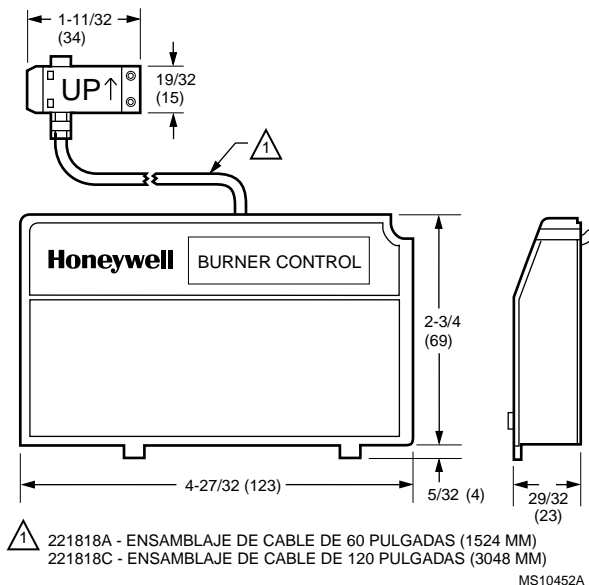


Fig. 1. Cubierta del conector, dimensiones del conector y longitud del cable en pulg. (mm).

#### INSTALACIÓN

##### Instalación de la Cubierta del Conector (Ver Fig. 2)

1. Alinie las dos guías de la cubierta del conector con las dos ranuras correspondientes del módulo de relé.
2. Inserte ambas guías dentro de las dos ranuras correspondientes y, con una acción de columpio, presione en las esquinas inferiores de la cubierta del conector para fijarla.
3. Verifique que la cubierta del conector esté en su lugar.



Fig. 2. Cubierta del conector montado sobre un Módulo de Relé.



## Instalación de Panel Remoto del MPT (Ver Fig. 3)

1. Instale el MPT remotamente del módulo de relé con el Ensamblaje de Cable 221818A 60 pulgadas (1524 mm) o con el Ensamblaje de Cable 221818C 120 pulgadas (3048 mm), al frente de la puerta del tablero o en otro lugar remoto.



Fig. 3. Instalación en Tablero de un MPT.

2. Cuando se instale el MPT al frente de la puerta del tablero, siga cuidadosamente las siguientes instrucciones:
  - a. Seleccione la localización en la puerta del panel para la instalación al ras. Deje espacio suficiente para el MPT, los dos tornillos, dos guías de entrecierre y los dos conectores enchufables para asegurar suficiente margen (1/4 de pulgada mínimo, a partir de la superficie de la puerta del tablero).
  - b. Utilizando el MPT o el módulo de Data ControlBus como guía, ver Fig. 6, marque los lugares de los dos tornillos, ambos lugares de las guías de entrecierre y los dos lugares de los conectores enchufables. Taladre los orificios guía para los tornillos de montaje. Taladre dos orificios en la puerta del panel para las guías de entrecierre y los hoyos de los conectores enchufables A y B (partes sombreadas de la Fig. 6).
  - c. Inserte el conector del Ensamblaje de Cable de Extensión a través del orificio A del conector enchufable. Utilice el Soporte Retenedor 208702 en la pantalla para reducir el movimiento y evitar deformaciones en el conector. Ver Fig. 7. Asegúrese que las dos bridas queden entre el MPT y el panel.
  - d. Monte el MPT, asegurándolo con dos tornillos del número 4.

## Instalación del MPT sobre un Soporte Remoto (Ver Fig. 4)

1. Cuando se monte el MPT sobre una pared o en un lugar remoto de hasta 120 pulgadas (3048 mm) del módulo de relé, utilice el Soporte de Instalación Remota 2037656.

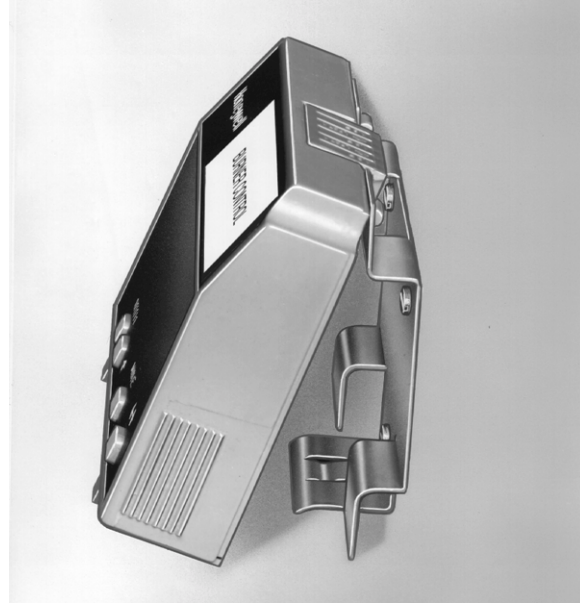


Fig. 4. Instalación Remota del MPT utilizando el Soporte de Instalación Remota 203765.

- a. Utilizando el soporte de montaje remoto como guía, marque los cuatro lugares de los tornillos y taladre los orificios guía.
- b. Monte el Soporte de Montaje Remoto asegurándolo con cuatro tornillos del número 6 (ver Fig 4).
- c. Sobre el conector del Ensamblaje de Cable de Extensión, con la ayuda de unas pinzas de punta, doble completamente hacia atrás ambos lados de metal y rompa el centro del conector en las marcas correspondientes (ver Fig. 5).
- d. Inserte el conector del Ensamblaje de Cable de Extensión en el conector A del MPT (ver Fig. 6).

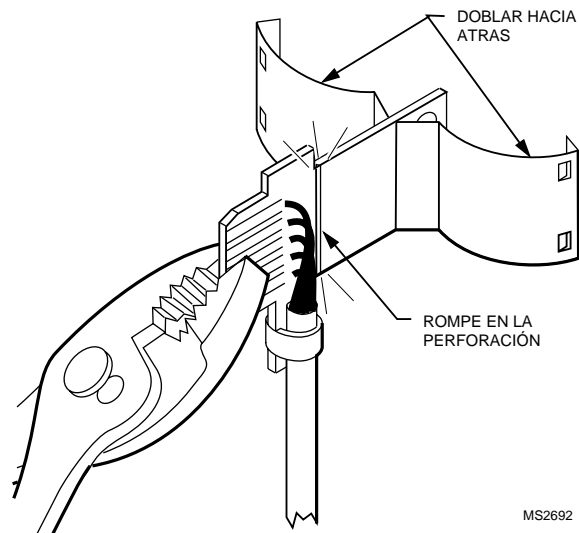
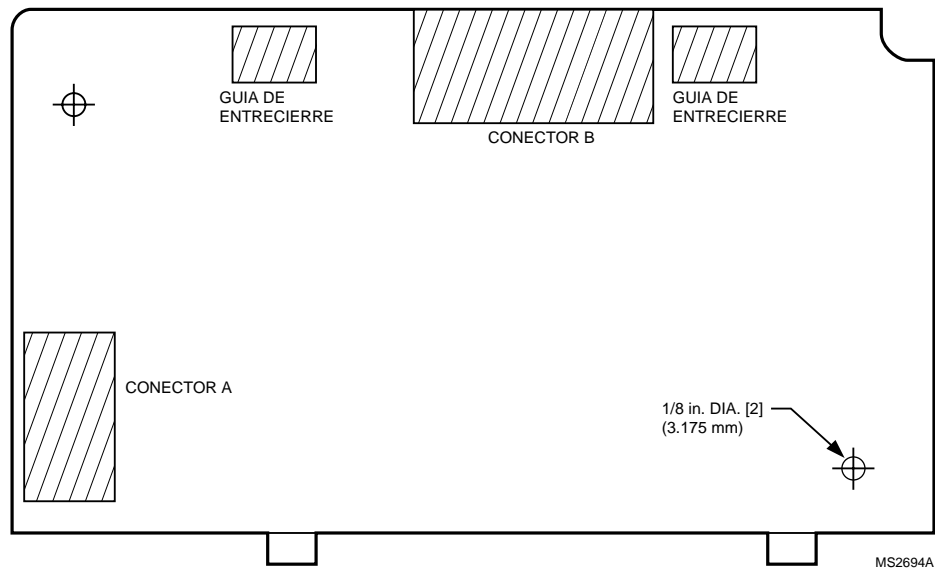
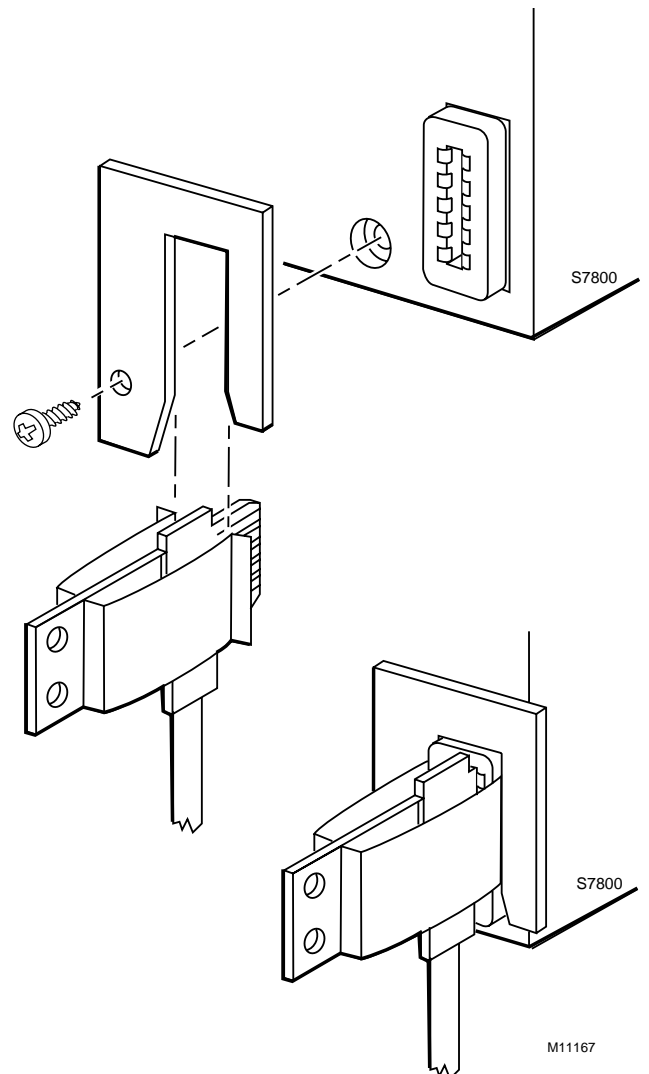


Fig. 5. Conector modificado para la instalación remota.



**Fig. 6. Instalación Al Ras de Superficie de un MPT.**

- e. Monte el MPT insertando ambas guias de entrecierre con sus ranuras correspondientes en el soporte de montaje remoto; posteriormente presione en las esquinas inferiores para asegurarlo.
- f. Asegúrese que el MPT se encontrará firmemente en su lugar.



**Fig. 7. Montaje del Soporte Retenedor 208702.**

**Honeywell**

---

**Home and Building Control**

Honeywell Inc.  
Honeywell Plaza  
P.O. Box 524  
Minneapolis MN 55408-0524

**Home and Building Control**

Honeywell Limited-Honeywell Limitée  
155 Gordon Baker Road  
North York, Ontario  
M2H 3N7

