

Termostatos digitales de serpentín y ventilador TB6575/TB8575

INSTRUCCIONES DE INSTALACIÓN



- Dos conductos: calefacción o refrigeración con calefacción auxiliar y con cambio manual o por temporada (se requiere sensor de conductos opcional)
- Cuatro conductos: cambio manual y automático combinado
- Cuatro conductos: cambio manual
- Cuatro conductos: cambio automático

El ventilador se controla desde el termostato. Las configuraciones de la velocidad del ventilador pueden ajustarse fácilmente en Baja, Media, Alta o en modo Automático con sólo presionar un botón.

Las válvulas y la calefacción eléctrica auxiliar pueden controlarse mediante un relé o contactor controlado por el interruptor del sistema.

DESCRIPCIÓN DEL PRODUCTO

Los TB6575 y TB8575 conforman la familia de termostatos digitales de serpentín y ventilador, para aplicaciones residenciales y comerciales, como hoteles, condominios, salones de clase, etc.

Hay cuatro modelos disponibles para sus aplicaciones:

- TB6575A1016: 2 ó 4 conductos con cambio por temporada/manual/automático para calefacción/refrigeración; 120/240 V CA.
- TB6575B1000: 2 conductos solamente con cambio por temporada o manual para calefacción/refrigeración; 120/240 V CA.
- TB6575C1016: 2 ó 4 conductos con cambio por temporada/manual/automático para calefacción/refrigeración; 120/240/277 V CA.
- TB8575A1016: 2 ó 4 conductos con cambio de calefacción/refrigeración estacional; 24 V CA.

Los cuatro modelos son aptos para diversas aplicaciones. Los cambios en el cableado de salida y los enlaces externos entre los terminales de cableado le permiten configurar el termostato para la aplicación correspondiente.

Las aplicaciones disponibles son las siguientes:

- Calefacción o refrigeración únicamente
- Dos conductos: calefacción o refrigeración con cambio manual
- Dos conductos: calefacción o refrigeración con cambio por temporada (requiere sensor de conductos opcional)

CARACTERÍSTICAS

- Interfaz del usuario simple e intuitiva.
- Cables conductores preinstalados para una instalación rápida (únicamente los modelos TB6575A, TB6575B y TB6575C).
- Pantalla con luz de fondo que facilita la visualización en cualquier ambiente.
- Cuatro botones que permiten el control manual del funcionamiento del sistema, la velocidad del ventilador y el ajuste del punto de referencia de la temperatura.
- Pantalla digital que presenta la temperatura ambiente, el punto de referencia, el modo de calefacción o refrigeración, el estado del ventilador y el retroceso remoto.
- Algoritmo de control proporcional e integral (P+I) para regular la temperatura con precisión.
- Métodos para un solo punto de referencia y para dos puntos de referencia, uno de calefacción y otro de refrigeración, para aplicaciones de 4 conductos con cambio automático.
- Límite máximo del punto de referencia de calefacción y límite mínimo del punto de referencia de refrigeración ajustables mediante limitadores de rango.
- Modo de configuración del instalador que permite cambiar los parámetros de operación.
- EEPROM que conserva permanentemente las configuraciones del usuario, incluidos los puntos de referencia, durante una falla eléctrica (no se requieren baterías).



- Selección de la visualización en °C o °F mediante el botón de configuración del termostato.
- Lectura visible de la temperatura del sensor de conductos para ayudar en la localización y solución de problemas.
- Permite seleccionar que el motor del ventilador arranque siempre a alta velocidad para garantizar suficiente fuerza de torsión en el arranque.
- Opción para conectar un sensor remoto de temperatura interior.
- Algoritmo de protección contra congelamiento que enciende la calefacción cuando es necesario.
- Opciones de retroceso económico por contacto seco o detección de actividad.
- Control avanzado del ventilador con algoritmo de rampa del ventilador VersaSpeed™ y restablecimiento del ventilador en modo automático.

Rango de funcionamiento: 18 °C a 49 °C (0 °F a 120 °F)
 Rango de visualización: 0 °C a 37 °C (32 °F a 99 °F)
 Precisión: ±2.0 °F a 70 °F

Sensor remoto de conductos (opcional):

Tipo: NTC de 20 K
 Rango de funcionamiento: 0 °C a 93 °C (32 °F a 199 °F)
 Rango de visualización: 0 °C a 93 °C (32 °F a 199 °F)
 Precisión: ±5.0 °F sobre el rango de detección de temperatura

Entrada de retroceso remoto: contacto seco, resistencia máxima de 100 ohmios. TB6575 – 9 V CC, < 4 mA; TB8575 – 16 V CC, < 5 mA. Lea la ADVERTENCIA eléctrica en la página 3.

Rango de retroceso remoto:

Calefacción: 10 °C a 21 °C (50 °F a 70 °F).
 Refrigeración: 22 °C a 32 °C (72 °F a 90 °F).

Gabinete:plástico (cubierta, subbase y placa adaptadora opcional)

Montaje de la caja de empalmes: montaje directo en una caja eléctrica NEMA de montaje horizontal de 2 x 4 in (50 x 100 mm) sencilla, en una caja de 4 x 4 in (100 x 100 mm) o en una caja eléctrica de montaje vertical de 2 x 4 in (50 x 100 mm) con placa adaptadora opcional 50033847-001.

Dimensiones: vea la Fig. 1 en la página 3.

Cableado: 11 terminales de rosca ubicados en la subbase, que pueden aceptar cables hasta 2 x 18 AWG (0.8 mm2), 1 x 16 AWG (1.3 mm2) o 1 x 14 AWG (2.1 mm2). Acepta cable trenzado o sin trenzar calibre 14-28.

NOTAS:

1. El modelos TB6575A1016 Y TB6575C1016 están preajustado con guías de conexión (16 AWG) codificados por color y conectados a siete terminales.
2. El modelo TB6575B1000 viene con cables de conexión (16 AWG) codificados por color y conectados a seis terminales.
3. El modelo TB8575A1016 no viene con cables de conexión en ningún terminal.
4. Vea la Tabla 3 de la página 5 para conocer la aplicación de los cables de conexión.

Vida útil mínima (a carga máxima):

Contactos del termostato: 100,000 ciclos

Aprobaciones:

Certificación C/US CSA para Canadá y EE. UU.
 Cumple los mismos requisitos que UL-873 y UL 1/4 HP.
 Parte 15 de las regulaciones FCC, Clase B

Accesorios:

- 50033847-001: placa adaptadora para el montaje en una caja de interruptores vertical estándar NEMA de 2 x 4 in (50 x 100 mm) sencilla o doble (6 ¼ in [158 mm] x 5 1/16 in [128 mm] x 13/22 in [10 mm]).
- TR21: sensor remoto de temperatura no lineal NTC de 20 K ohmios.
 Otros sensores remotos de temperatura aceptables son: —
 - 20 K ohmios: C7041B2005, C7041B2013, C7041C2003, C7041P2004, C7770A1006, C7772A1004 y C7772A1012

ESPECIFICACIONES

Voltajes de alimentación:

TB6575A1016 y TB6575B1000:

- 120 V CA ±10% a 50/60 Hz
- 240 V CA -15% a +10% a 50/60 Hz

TB6575C1016:

- 120 V CA ±10% a 50/60 Hz
- 240 V CA -15% a +10% a 50/60 Hz
- 277 V CA ±10% a 50/60 Hz

TB6575A1016:

- 277 V CA ±10% a 50/60 Hz

TB8575A1016:

- 20 a 30 V CA a 50/60 Hz (con un transformador con certificación NEMA, Clase 2, de 24 V CA)

Fusible de seguridad: 15 A, 350V. Si el fusible de seguridad se funde, se deberá reemplazar el termostato. El fusible no puede reemplazarse en campo.

Clasificación eléctrica: (consulte la Tabla 1).

Tabla 1. Clasificación eléctrica.

Componente	Amperios (inductivos) para:			
	24 V CA	120 V CA	240 V CA	277 V CA
Relé del ventilador	1.0 A	6.0 A	3.0 A	2.4 A
Relé de calefacción/refrigeración	1.0 A	1.0 A	1.0 A	1.0 A

Clasificación ambiental:

Temperatura:

Rango operativo: 18 °C a 49 °C (0 °F a 120 °F).
 Rango de envío y almacenamiento: -29 °C a 49 °C (-20 °F a 120 °F).

Humedad: 5% a 90% de humedad relativa, sin condensación.

Sensor de temperatura incorporado:

Tipo: NTC de 10K
 Rango de funcionamiento: 18°C a 49°C (0°F a 120°F)
 Rango de visualización: 0°C a 37°C (32°F a 99°F)
 Precisión ±2.0°F a 70°F

Sensor remoto de temperatura (opcional):

Tipo: NTC de 20 K

- 10 K ohmios (solamente para determinación de promedio): TR21-A
 - PS20 (535-34AB08-203): sensor remoto de conductos (20 K ohmios)
 - W6380B1005: centro de control de relés para unidad de serpentín y ventilador
 - WSK-24: solución inalámbrica para detección de ocupación (receptor, sensor de ocupación y sensor de puerta)
- Modelos, aplicaciones y características:**
En la Tabla 2, se indican las aplicaciones y las características de cada modelo.

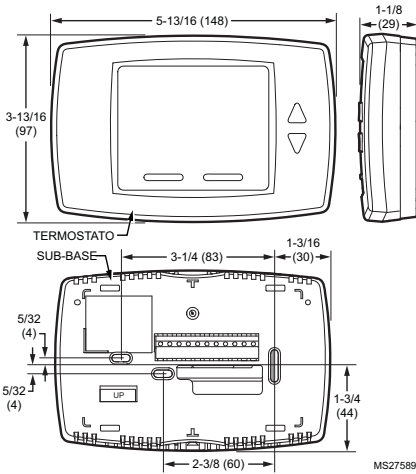
Tabla 2. Aplicaciones y características

Modelos	Aplicaciones		Características							
	Calefacción/refrigeración/automático	Conductos	Voltaje	Cantidad de relés ^a	Entrada de ahorro de energía	Ventilador: continuo, automático o 3 velocidades	Cambio manual/automático	Sensor remoto	Luz de fondo	Sensor de conductos ^b
TB6575A1016	Todos	2 ó 4	120 ó 240 V CA	5	Sí	Sí	Sí	Sí	Sí	Sí
TB6575B1000	Calefacción o refrigeración	2	120 ó 240 V CA	4						
TB6575C1016	Todos	2 ó 4	120 ó 240 ó 277 V CA	5						
TB8575A1016	Todos	2 ó 4	24 V CA	5						

^a Los cinco relés están conectados mediante los terminales W, Y, Gh, Gm y Gl. El relé 1 controla la apertura de calefacción (W) o la apertura de refrigeración (Y). El relé 2 controla la apertura de refrigeración o la salida para la calefacción eléctrica (Y/A). Los relés 3, 4 y 5 controlan las velocidades del ventilador Alta, Media y Baja, respectivamente (Gh, Gm y Gl).

NOTA: En las configuraciones de 2 conductos sin calefacción auxiliar, se usan solamente 4 relés; el relé 2 (Y/A) no se usa.

^b Para las aplicaciones de 2 conductos con cambio automático y de 2 conductos con calefacción auxiliar, se requiere un sensor de conductos.



INSTALACIÓN

Cuando instale este producto...

1. Lea detenidamente estas instrucciones. De no seguirías, se podría dañar el producto o provocar una situación peligrosa.
2. Verifique los valores nominales en el producto y en las instrucciones, para asegurarse de que el producto sea adecuado para la aplicación.
3. El instalador debe ser un técnico de servicio capacitado y experimentado.

⚠️ ADVERTENCIA

Riesgo de descarga eléctrica. Puede causar lesiones graves, daños a la propiedad o la muerte.
Desconecte el suministro eléctrico antes de realizar la instalación o alguna reparación.

IMPORTANTE

Los termostatos son dispositivos alimentados con voltaje de línea. Todo el cableado debe cumplir con los códigos eléctricos, las ordenanzas y las reglamentaciones locales y nacionales. Proporcione los medios de desconexión y de protección contra sobrecargas según se requiera.

El termostato TB8575A1016 debe contar con alimentación de un transformador con certificación NEMA, Clase 2, de 24 V CA aprobado (como el centro de control de relés W6380).

Ubicación

Los termostatos son el elemento de control de temperatura de los sistemas de serpentín y ventilador o de aire acondicionado. Deben ubicarse, aproximadamente, a 1.5 m (5 pies) sobre el nivel del piso, en un lugar con buena circulación de aire para poder detectar la temperatura ambiente.

IMPORTANTE

No instale el dispositivo donde pueda verse afectado por:

1. Corrientes de aire o áreas con aire viciado detrás de puertas o en esquinas.
2. Aire caliente o frío proveniente de conductos.
3. Calor radiante proveniente del sol o artefactos.
4. Áreas sin calefacción (sin refrigeración), como una pared externa detrás del termostato.
5. Tuberías ocultas o chimeneas.

Montaje y cableado



PRECAUCIÓN

Riesgo de daños al equipo. El funcionamiento a bajas temperaturas puede dañar la unidad de serpentín y ventilador.

Este termostato no es un dispositivo de seguridad. No lo use cuando la temperatura del entorno se encuentre fuera del rango operativo del dispositivo.

La visualización de dos guiones, --, en la pantalla "Room Temp" (temperatura ambiente), indica una falla en el sensor o que la temperatura está fuera del rango operativo del termostato de 18 °C a 49 °C (0 °F a 120 °F). Cuando aparece --, el termostato deja de funcionar. Cuando la temperatura vuelve a estar dentro de sus límites operativos, el termostato comienza a funcionar nuevamente.

Debe usarse la función opcional de protección contra congelamiento si existe la posibilidad de que se produzcan bajas temperaturas.

El termostato debe instalarse al ras de la pared. El termostato puede instalarse directamente en una caja de empalmes horizontal de 2 x 4 in (50 x 100 mm) (la Figura 2 en la página 4). Se puede usar una placa adaptadora opcional (50033847-001) con una caja de empalmes vertical o de 4 x 4 in (100 x 100 mm), para la cual se incluyen los tornillos de montaje (la Figura 3 en la página 5).

1. Prepare los cables de suministro eléctrico:
 - a. Montaje en una caja de empalmes de 4 x 4 in (100 x 100 mm) o vertical de 2 x 4 in (50 x 100 mm):
 - (1) Haga pasar los cables de suministro eléctrico a través de la caja de empalmes y la abertura de la placa adaptadora.
 - (2) Fije la placa adaptadora en la caja de empalmes con los tornillos incluidos.
 - b. Montaje en una caja de empalmes horizontal de 2 x 4 in (50 x 100 mm):
 Haga pasar los cables de suministro eléctrico a través de la abertura de la caja de empalmes.
2. Conecte los cables de suministro eléctrico:

- a. Para los modelos TB6575A1016, TB6575B1000 y TB6575C1016:
 - (1) Introduzca los cables conductores de conexión a través del orificio de acceso para el cableado de la subbase.
 - (2) Conecte los cables conductores de conexión a los cables de suministro eléctrico empleando tuercas para cable (no incluidas). Vea la Tabla 3 de la página 5 para conocer la identificación de los terminales y los cables.
 - (3) Vuelva a insertar el cable de conexión y los cables de suministro eléctrico en la caja de empalmes.
 - b. Para el modelo TB8575A1016 (que no tiene cables de conexión precableados):
 - (1) Conecte los cables de suministro eléctrico directamente a los terminales de la subbase. Vea la Tabla 3 de la página 5 para conocer la identificación de los terminales.
 - (2) Vuelva a insertar los cables de suministro eléctrico en la caja de empalmes.
3. Monte la subbase:
 - a. Montaje en una caja de empalmes de 4 x 4 in (100 x 100 mm) o vertical de 2 x 4 in (50 x 100 mm):
 Alinee los dos orificios de los bordes superiores de la subbase con los dos pasadores de la placa adaptadora. Fije la subbase en la placa adaptadora con los tornillos incluidos.
 - b. Montaje en una caja de empalmes horizontal de 2 x 4 in (50 x 100 mm):
 Fije la subbase en la caja de empalmes con los tornillos incluidos.
 4. Revise minuciosamente el cableado hacia la subbase antes del montaje final del termostato en la pared.
 5. Centre el cuerpo del termostato sobre la subbase y presione con fuerza hacia abajo para enganchar las cuatro lengüetas de la subbase y encajar el cuerpo del termostato en su lugar.
 6. Use el tornillo de seguridad incluido para fijar el cuerpo principal del termostato en la subbase.
 7. Si usa la placa adaptadora, presione la cubierta de los tornillos de la placa adaptadora hasta que encaje en su lugar.

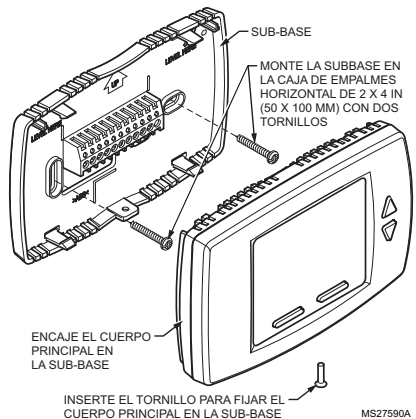


Fig. 2. Montaje de la subbase y el termostato en una caja de empalmes de 2 x 4 in (50 x 100 mm).

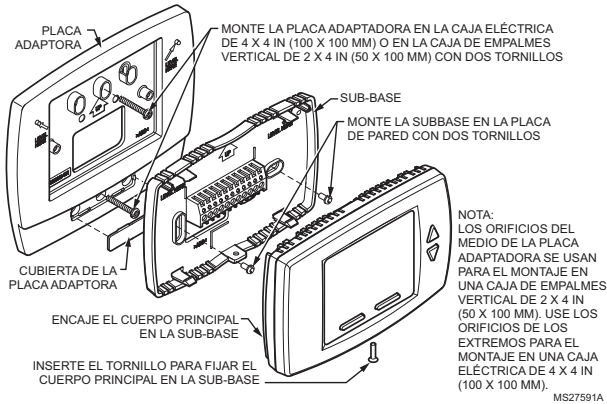


Fig. 3. Montaje de la subbase y el termostato con la placa adaptadora (50033847-001).

Cableado de terminales

En la Tabla 3, se indica el cableado de terminales para cada modelo y aplicación.

NOTA: Los modelos TB6575A1016, TB6575B1000 y TB6575C1016 cuentan con cables de conexión codificados por color conectados a los terminales. Consulte la Tabla 3 para conocer los códigos por color.

Los identificadores de terminales de la Tabla 3 tienen el siguiente significado:

- C: común de 24 V CA
- Gh: relé del ventilador para velocidad alta
- Gl: relé del ventilador para velocidad baja
- Gm: relé del ventilador para velocidad media

- L: alimentación de voltaje de línea (120/240/277 V CA)
- N: conexión a tierra del voltaje de línea (120/240/277 V CA)
- Ps: sensor de conductos (opcional)
- R: alimentación de 24 V CA
- Rs: sensor remoto (opcional)
- SB: retroceso remoto (opcional)
- Sc: conexión a tierra (necesaria si se conectan el sensor remoto, el sensor de conductos o el retroceso remoto)
- W/Y: W = calefacción; Y = refrigeración (únicamente 2 conductos)
- Y/A: Y = refrigeración; A = salida para la calefacción eléctrica

Tabla 3. Cableado de terminales.

Modelo	Aplicación	Terminales										
		1	2	3	4	5	6	7	8	9	10	11
TB6575A1016: 120/240 V CA;												
TB6575C1016: 120/240/277 V CA												
	Identificador de terminales	L	W/Y	Y/A	GI	Gm	Gh	N	Rs ^a	Sc ^b	SB ^c	Ps ^d
	Color del cable conductor de conexión	Negro	Naranja	Amarillo	Rojo	Azul	Marrón	Blanco	Ninguno ^e			
	2 conductos; calefacción únicamente	✓ ^f	W		✓	✓	✓	✓	0 ^g	R ^h	0	
	2 conductos; refrigeración únicamente	✓	Y		✓	✓	✓	✓	0	R	0	
	2 conductos; calefacción o refrigeración con cambio manual	✓	W/Y		✓	✓	✓	✓	0	R	0	
	2 conductos; calefacción o refrigeración con cambio por temporada	✓	W/Y		✓	✓	✓	✓	0	R	0	✓
	4 conductos; calefacción y refrigeración con cambio manual	✓	W	Y	✓	✓	✓	✓	0	R	0	
	4 conductos; calefacción y refrigeración con cambio automático	✓	W	Y	✓	✓	✓	✓	0	R	0	
	2 conductos; calefacción o refrigeración con calefacción auxiliar	✓	W/Y	A	✓	✓	✓	✓	0	R	0	✓
	4 conductos; calefacción y refrigeración con cambio manual o automático	✓	W	Y	✓	✓	✓	✓	0	R	0	
TB6575B1000: 120/240 V CA												

Tabla 3. Cableado de terminales.

Modelo	Aplicación	Terminales										
		1	2	3	4	5	6	7	8	9	10	11
	Identificador de terminales	L	W/Y	n/a ⁱ	GI	Gm	Gh	N	Rs ^a	Sc ^b	SB ^c	Ps ^d
	Color del cable conductor de conexión	Negro	Naranja		Rojo	Azul	Marrón	Blanco	Ninguno ^e			
	2 conductos; calefacción únicamente	✓	W		✓	✓	✓	✓	0	R	0	
	2 conductos; refrigeración únicamente	✓	Y		✓	✓	✓	✓	0	R	0	
	2 conductos; calefacción o refrigeración con cambio manual	✓	W/Y		✓	✓	✓	✓	0	R	0	
	2 conductos; calefacción o refrigeración con cambio por temporada	✓	W/Y		✓	✓	✓	✓	0	R	0	✓

TB8575A1016: 24 V CA

	Identificador de terminales ^f	R	W/Y	Y/A	GI	Gm	Gh	C	Rs ^a	Sc ^b	SB ^c	Ps ^d
	2 conductos; calefacción únicamente	✓	W		✓	✓	✓	✓	0	R	0	
	2 conductos; refrigeración únicamente	✓	Y		✓	✓	✓	✓	0	R	0	
	2 conductos; calefacción o refrigeración con cambio manual	✓	W/Y		✓	✓	✓	✓	0	R	0	
	2 conductos; calefacción o refrigeración con cambio por temporada	✓	W/Y		✓	✓	✓	✓	0	R	0	✓
	4 conductos; calefacción y refrigeración con cambio manual	✓	W	Y	✓	✓	✓	✓	0	R	0	
	4 conductos; calefacción y refrigeración con cambio automático	✓	W	Y	✓	✓	✓	✓	0	R	0	
	2 conductos; calefacción o refrigeración con calefacción auxiliar	✓	W/Y	A	✓	✓	✓	✓	0	R	0	✓
	4 conductos; calefacción y refrigeración con cambio manual o automático	✓	W	Y	✓	✓	✓	✓	0	R	0	

^a Rs; el sensor remoto es opcional.

^b Se necesita cuando se conecta el terminal Rs, SB o Ps.

^c SB; el retroceso remoto es opcional.

^d Sensor de conductos: digital, analógico o Aquastat®.

^e Estos terminales (8, 9, 10 y 11) no tienen cables conductores conectados.

^f Una marca de verificación (✓) indica que el terminal se usa en esa aplicación. Las conexiones de los terminales Rs y SB son opcionales. Si un terminal aparece en blanco, no se usa en esa aplicación.

^g 0 = Opcional

^h R = Se necesita si se conecta el terminal Rs, SB o Ps.

ⁱ El terminal 3 no se usa en el modelo TB6575B1000.

^j El modelo TB8575A1016 no viene con cables conductores de conexión en ningún terminal.

Cableado de los accesorios

Cableado del sensor remoto de conductos

El sensor remoto de conductos se usa para las aplicaciones de 2 conductos con cambio automático y para calefacción y refrigeración de 2 conductos con cambio de calefacción auxiliar. El sensor de conductos detectará la temperatura en los conductos para indicarle al termostato si el sistema está funcionando en calefacción o en refrigeración.

1. Verifique el número de configuración del instalador (IS) 5, para asegurarse de que esté ajustado en el valor deseado (la Figura 4 en la página 12).
2. Conecte el sensor de conductos a los terminales Sc y Ps.
3. Fije el sensor de conductos en el conducto.
4. Aísle el sensor de conductos, cuando sea necesario.

5. Para cambiar los umbrales del sensor de conductos para calefacción o refrigeración, ajuste los números de configuración del instalador (IS) 6 y 7 en los valores deseados.

Cableado del sensor remoto de temperatura

El TR21 es un sensor remoto de temperatura opcional que puede usarse como alternativa al sensor interno. Además del TR21, se pueden usar como sensor remoto otros sensores que utilizan una curva de 20 k ohmios.



ADVERTENCIA

Riesgo de descarga eléctrica. Puede causar lesiones graves, daños a la propiedad o la muerte.
Desconecte el suministro eléctrico antes de realizar alguna reparación.



PRECAUCIÓN

Riesgo de un funcionamiento errático del sistema.

Si no se siguen los procedimientos adecuados para el cableado, se puede provocar interferencia eléctrica molesta (ruido).

Mantenga el cableado, por lo menos, a un pie (30.5 cm) de distancia de grandes cargas inductivas, como arrancadores de línea de motores, balastos de iluminación y grandes paneles de distribución de energía. En las instalaciones donde no puedan cumplirse estas pautas, se deberá usar cable blindado. Conecte a tierra el blindaje sólo en un extremo.

IMPORTANTE

Todo el cableado debe cumplir con los códigos y reglamentos eléctricos locales. Conéctese según se especifica en los diagramas de cableado de instalación.

- El cableado al módulo de pared puede tener un tamaño de 16 a 22 AWG (1.31 a 0.33 mm²), según la aplicación.
 - La longitud máxima del cable desde el termostato hasta el módulo de pared es de 1000 pies (305 m).
 - Se recomienda el cable de par trenzado para tendidos de cables mayores de 100 pies (30.5 m).
1. Verifique el número de configuración del instalador (IS) 4, para asegurarse de que esté ajustado para usar el sensor remoto (la Figura 4 en la página 12).
 2. Conecte el sensor a los terminales Rs y Sc del termostato.
 3. Introduzca el excedente de cable en el orificio. Selle el orificio con masilla o material aislante flexible, para evitar que las corrientes de aire afecten el funcionamiento del termostato.
 4. Retire la cubierta del sensor.
 5. Monte el sensor en la pared o en la caja de empalmes con los tornillos y los anclajes incluidos.
 6. Nivele el sensor para fines estéticos únicamente. El dispositivo funcionará correctamente aunque no esté nivelado.
 7. Vuelva a colocar la cubierta del sensor.

NOTA: Para obtener todos los detalles del cableado, siga las instrucciones para la instalación incluidas con el sensor remoto.

Cableado del sensor para determinar el promedio de temperatura

Las figuras 4 a 6 ilustran el cableado del sensor en aplicaciones para determinar el promedio de temperatura.

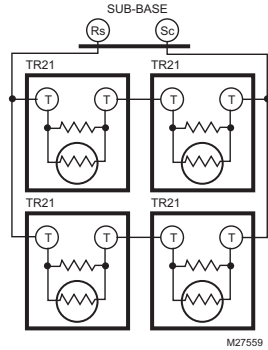
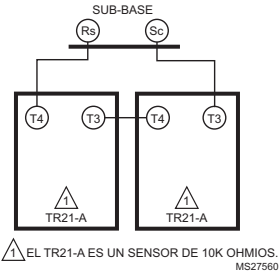
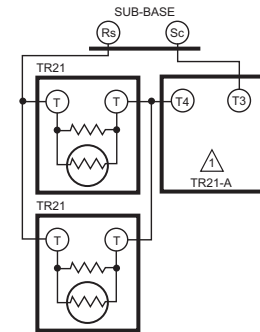


Fig. 4. Cableado de cuatro sensores TR21 (20 K ohmios).



⚠ EL TR21-A ES UN SENSOR DE 10K OHMIOS. MS27560

Fig. 5. Cableado de dos sensores TR21-A (10 K ohmios) para proporcionar una red de promedio de temperatura.



⚠ EL TR21-A ES UN SENSOR DE 10K OHMIOS. MS27561

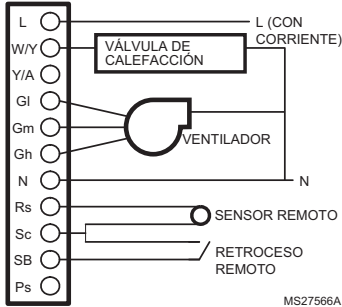
Fig. 6. Cableado de dos sensores TR21 (20 K ohmios) y un sensor TR21-A (10 K ohmios) para proporcionar una red de promedio de temperatura.

Diagramas de cableado del termostato

Las figuras de esta sección ilustran el cableado típico para:

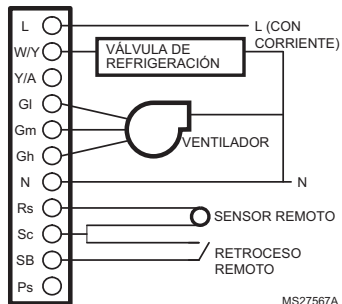
- Termostatos de serpentín y ventilador TB6575A1016, TB6575B1000 y TB6575C1016, con alimentación de 120/240/277 V CA. Vea las Fig. 7 a 13, que comienzan en la página 8.
- Modelo TB8575A1016, con alimentación de 24 V CA. Vea las Fig. 14 a 20, que comienzan en la página 9.

Diagramas de cableado de 120/240/277 V CA (TB6575A/B)



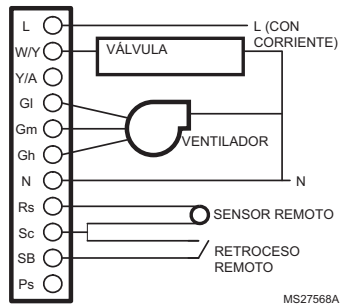
MS27566A

Fig. 7. Diagrama de cableado de dos conductos para calefacción únicamente (se ilustra para 120/240/277 V CA).



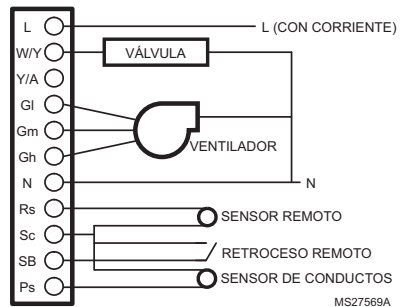
MS27567A

Fig. 8. Diagrama de cableado de dos conductos para refrigeración únicamente (se ilustra para 120/240/277 V CA).



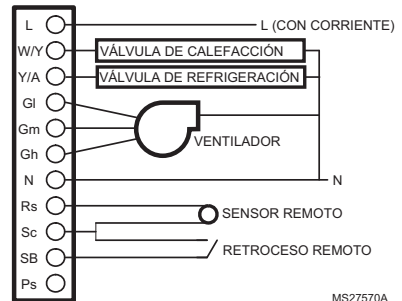
MS27568A

Fig. 9. Diagrama de cableado de dos conductos con cambio manual (calefacción o refrigeración) (se ilustra para 120/240/277 V CA).



MS27569A

Fig. 10. Diagrama de cableado de dos conductos con cambio automático (calefacción o refrigeración) (se ilustra para 120/240/277 V CA).



MS27570A

Fig. 11. Diagrama de cableado de cuatro conductos con cambio manual/automático (calefacción y refrigeración) (se ilustra para 120/240/277 V CA).

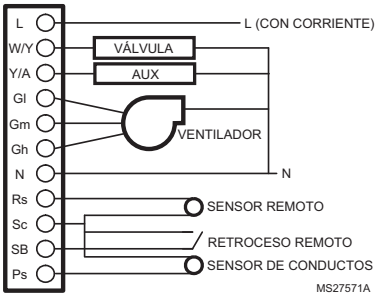


Fig. 12. Diagrama de cableado de dos conductos (calefacción o refrigeración) con calefacción auxiliar y cambio manual (se ilustra para 120/240/277 V CA).

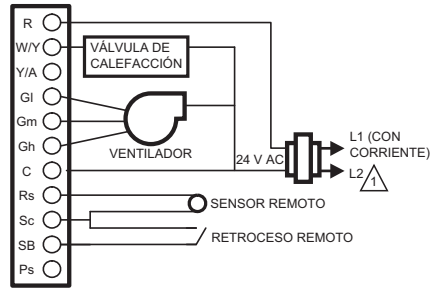
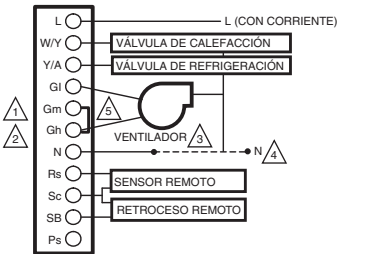


Fig. 14. Diagrama de cableado de dos conductos para calefacción únicamente (se ilustra para 24 V CA).



- 1 RETIRE EL CABLE PRECONECTADO DEL TERMINAL 5 (VELOCIDAD MEDIA DEL VENTILADOR).
- 2 COLOQUE UN PUNTE ENTRE LOS TERMINALES 5 Y 6 (VELOCIDADES MEDIA Y ALTA DEL VENTILADOR). CUANDO SE SELECCIONE VELOCIDAD MEDIA, EL VENTILADOR FUNCIONARÁ EN VELOCIDAD ALTA.
- 3 CONECTE EL TERMINAL 7 AL CABLE DE VELOCIDAD MEDIA DEL VENTILADOR DEL SISTEMA ANTERIOR.
- 4 VUELVA A CONECTAR EL ANTERIOR CABLE DE VELOCIDAD MEDIA DEL VENTILADOR A NEUTRO.
- 5 CAMBIE EL CÓDIGO IS DE LA CONFIGURACIÓN DEL INSTALADOR DE 9 A 2 PARA EL CONTROL DE VENTILADOR DE 2 VELOCIDADES.

Fig. 13. Diagrama de cableado cuando falta un cable para obtener una reconversión electromecánica (se ilustra para 120/240/277 V CA).

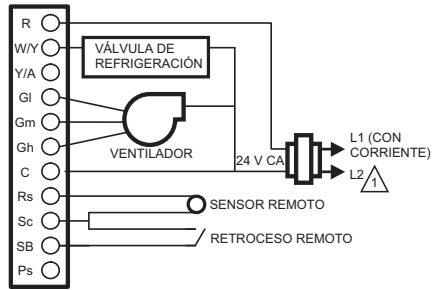


Fig. 15. Diagrama de cableado de dos conductos para refrigeración únicamente (se ilustra para 24 V CA).

Diagramas de cableado de 24 V CA (TB8575)

Para el modelo TB8575A1016, se debe usar un transformador con certificación NEMA, Clase 2, de 24 V CA.

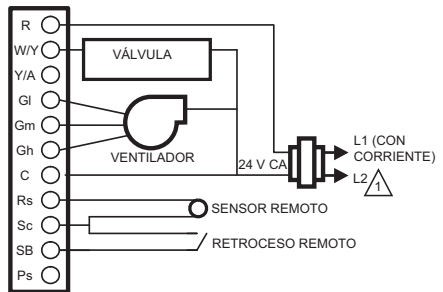
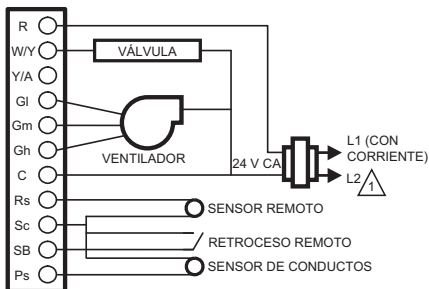


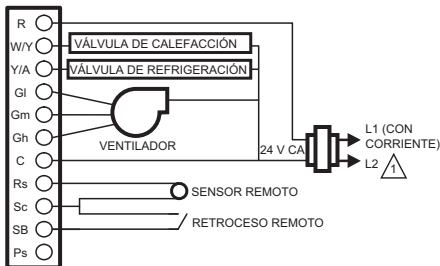
Fig. 16. Diagrama de cableado de dos conductos para cambio manual (calefacción o refrigeración) (se ilustra para 24 V CA).



1 SUMINISTRO ELÉCTRICO. PROPORCIONE LOS MEDIOS DE DESCONEXIÓN Y DE PROTECCIÓN CONTRA SOBRECARGAS SEGÚN SE REQUIERA.

MS27576A

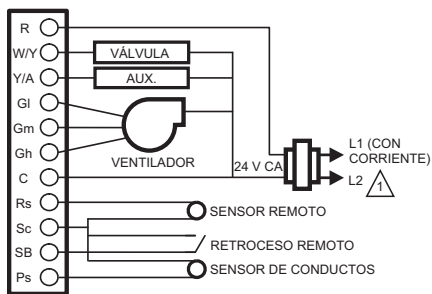
Fig. 17. Diagrama de cableado de dos conductos para cambio automático (calefacción o refrigeración) (se ilustra para 24 V CA).



1 SUMINISTRO ELÉCTRICO. PROPORCIONE LOS MEDIOS DE DESCONEXIÓN Y DE PROTECCIÓN CONTRA SOBRECARGAS SEGÚN SE REQUIERA.

MS27577A

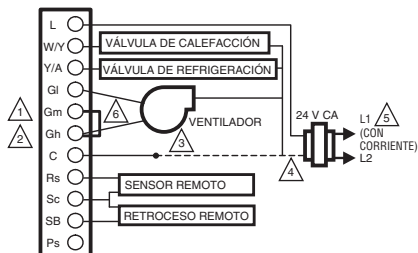
Fig. 18. Diagrama de cableado de cuatro conductos para cambio manual/automático (calefacción y refrigeración) (se ilustra para 24 V CA).



1 SUMINISTRO ELÉCTRICO. PROPORCIONE LOS MEDIOS DE DESCONEXIÓN Y DE PROTECCIÓN CONTRA SOBRECARGAS SEGÚN SE REQUIERA.

MS27578A

Fig. 19. Diagrama de cableado de dos conductos (calefacción o refrigeración) con calefacción auxiliar y cambio manual (se ilustra para 24 V CA).



1 RETIRE EL CABLE PRECONECTADO DEL TERMINAL 5 (VELOCIDAD MEDIA DEL VENTILADOR).

2 COLOQUE UN PUENTE ENTRE LOS TERMINALES 5 Y 6 (VELOCIDADES MEDIA Y ALTA DEL VENTILADOR). CUANDO SE SELECCIONE VELOCIDAD MEDIA, EL VENTILADOR FUNCIONARÁ EN VELOCIDAD ALTA.

3 CONECTE EL TERMINAL 7 AL CABLE DE VELOCIDAD MEDIA DEL VENTILADOR DEL SISTEMA ANTERIOR.

4 VUELVA A CONECTAR EL ANTERIOR CABLE DE VELOCIDAD MEDIA DEL VENTILADOR A NEUTRO.

5 SUMINISTRO ELÉCTRICO. PROPORCIONE LOS MEDIOS DE DESCONEXIÓN Y DE PROTECCIÓN CONTRA SOBRECARGAS SEGÚN SE REQUIERA.

6 CAMBIE EL CÓDIGO IS DE LA CONFIGURACIÓN DEL INSTALADOR DE 9 A 2 PARA EL CONTROL DE VENTILADOR DE 2 VELOCIDADES.

MS31329A

Fig. 20. Diagrama de cableado cuando falta un cable para obtener una reconversión electromecánica (se ilustra para 24 V CA).

Cómo retirar el termostato

ADVERTENCIA

Riesgo de descarga eléctrica
Puede causar lesiones graves, daños a la propiedad o la muerte.
Desconecte el suministro eléctrico antes de realizar alguna reparación.

PRECAUCIÓN

Riesgo de daños al equipo.
Una manipulación inadecuada puede dañar el termostato.
Siga cuidadosamente las instrucciones para retirar el termostato.

Si es necesario retirar el termostato de la subbase, consulte la Fig. 21 y realice los siguientes pasos:

1. Para apagar el termostato, presione el botón de operación del sistema hasta que se visualice OFF (apagado).
2. Corte la alimentación del termostato.
3. Quite el tornillo de seguridad pequeño en la base del termostato.
4. Con ambas manos, jale el termostato en forma recta para retirarlo de la subbase.

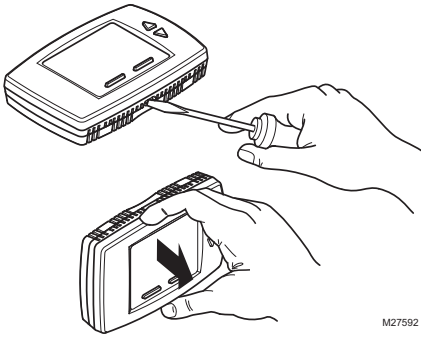


Fig. 21. Cómo retirar el termostato.

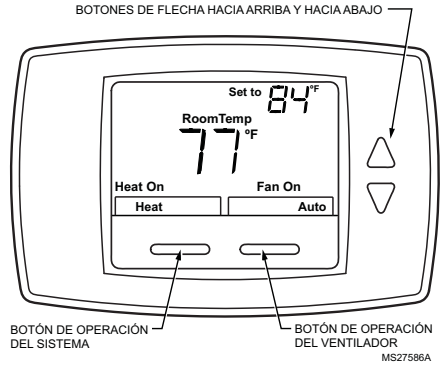


Fig. 23. La pantalla LCD muestra la pantalla predeterminada.

CONFIGURACIÓN

El termostato cuenta con una pantalla LCD, dos botones debajo de la pantalla para controlar el funcionamiento del sistema y del ventilador, y dos botones de ajuste (flecha hacia arriba y hacia abajo) a la derecha de la pantalla. Vea la Fig. 23.

La EEPROM conserva permanentemente las configuraciones, incluidos los puntos de referencia, en caso de que se produzca un corte de energía.

La Fig. 22 ilustra todos los elementos que pueden visualizarse en la pantalla LCD. Sólo aparecen en pantalla los elementos relacionados con la configuración y el estado actuales (además del texto asociado con los botones para controlar el funcionamiento del sistema y del ventilador).

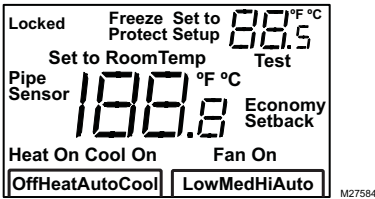


Fig. 22. La pantalla LCD y todos los elementos que pueden visualizarse.

Encendido inicial

Al encenderse, la pantalla LCD del termostato muestra todos los segmentos durante dos segundos, ingresa a un modo de prueba de autoverificación durante unos segundos y, luego, muestra la temperatura ambiente actual (pantalla predeterminada), como se ve en la Fig. 23.

NOTA: Si se produce una falla en el sensor de temperatura o si la temperatura está fuera del rango operativo, para la temperatura ambiente se mostrarán dos guiones, ——. Cuando el sensor vuelve a su rango operativo, se reanuda la visualización de la temperatura.



PRECAUCIÓN

Riesgo de daños al equipo. La sobrecarga de energía dañará el termostato.

El termostato cuenta con un fusible de seguridad de 15 A/250 V CA. Si el fusible se funde, se deberá reemplazar el termostato. El fusible no puede reemplazarse in situ.

Este fusible se proporciona como una característica de seguridad para evitar incendios en caso de que el termostato se sobrecargue.

Modo de configuración del instalador (IS)

Para ingresar al modo de configuración del instalador:

- **Presione y mantenga presionados simultáneamente el botón de operación del sistema (marcado como Heat/Cool [calefacción/refrigeración]) y el botón de flecha hacia arriba, durante tres (3) segundos.**

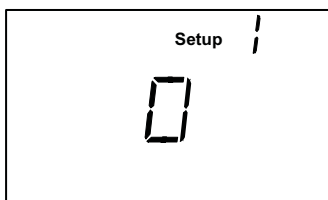
Aparecerá la pantalla de configuración. Vea la Fig. 24.

NOTA: Para salir del modo de configuración del instalador se usa el mismo método que para ingresar.

En la Tabla 4, se indican los códigos de configuración (códigos IS) y los valores.

Para ingresar los parámetros de configuración:

1. Presione el botón de operación del sistema (Heat/Cool [calefacción/refrigeración]) para recorrer los códigos IS, que aparecen en la esquina superior derecha, a continuación de la palabra Setup (configuración).
2. Presione los botones de flecha hacia arriba o hacia abajo para recorrer los valores de las opciones para el código IS que está en pantalla. Los valores aparecen en el centro de la pantalla.
3. Una vez que aparezca el valor deseado, presione el botón de operación del sistema para guardar su selección y ver el siguiente código IS.



M27585

Fig. 24. Pantalla del modo de configuración del instalador (IS).

Tabla 4. Códigos y opciones de configuración del instalador (IS).

Código IS	Descripción del código	Valor de opción	Descripción de la opción (el valor predeterminado aparece en negrita)	Notas
1	Selección de voltaje de línea	0	Suministro eléctrico de 120 V CA (configuración predeterminada)	
		1	Suministro eléctrico de 240 V CA	
		2	Suministro eléctrico de 277 V CA	
2	Tipo de sistema	0	Calefacción únicamente	
		1	Refrigeración únicamente	
		2	Dos conductos: calefacción o refrigeración; cambio manual	
		3	Dos conductos: calefacción o refrigeración; cambio por temporada (requiere sensor de conductos opcional)	
		4	Cuatro conductos: cambio manual	TB6575A, TB6575B y TB6575C únicamente
		5	Cuatro conductos: cambio automático	TB6575A, TB6575B y TB6575C únicamente
		6	Dos conductos: calefacción o refrigeración; con calefacción auxiliar (requiere sensor de conductos opcional).	Permite que la calefacción auxiliar se encienda cuando los conductos tienen agua fría (TB6575A, TB6575B y TB6575C únicamente).
2.5	Selección de ventilador encendido/apagado para calefacción auxiliar encendida	0	Ventilador ENCENDIDO cuando la calefacción auxiliar está encendida (configuración predeterminada)	Activa o desactiva el funcionamiento automático del ventilador cuando la calefacción auxiliar está encendida (TB6575A, TB6575B y TB6575C únicamente)
		1	Ventilador APAGADO cuando la calefacción auxiliar está encendida	
3	Tipo de salida para la válvula	0	Válvula activada cuando se emite una orden de calefacción o refrigeración (predeterminado)	
		1	Válvula desenergizada cuando se emite una orden de calefacción o refrigeración	
4	Tipo de sensor de ambiente	0	Sensor incorporado (predeterminado)	
		1	Sensor remoto (TR21 u otro sensor de 20 K ohmios)	

Tabla 4. Códigos y opciones de configuración del instalador (IS). (Continued)

Código IS	Descripción del código	Valor de opción	Descripción de la opción (el valor predeterminado aparece en negrita)	Notas
5	Sensor de conductos Sólo aparece cuando se selecciona el valor 3 ó 6 para el tipo de sistema en el código IS N° 2	0	Contacto abierto = Modo de refrigeración; Contacto cerrado = Modo de calefacción	<ul style="list-style-type: none"> El sensor de conductos destellará en la pantalla si se pierde la entrada analógica (N° 4). El estado del sensor de conductos y la temperatura del agua pueden verificarse en el modo de prueba (consulte "Modo de prueba del instalador [IT]" en la página 13 para conocer los detalles).
		1	Contacto abierto = Modo de calefacción; Contacto cerrado = Modo de refrigeración	
		2	Contacto abierto = Modo de calefacción; Contacto cerrado = Modo de refrigeración (igual que el 1)	
		3	Contacto abierto = Modo de refrigeración; Contacto cerrado = Modo de calefacción (igual que el 0)	
		4	Entrada analógica (configuración predeterminada) , NTC20K, cuya curva es igual que la de TR21. Sólo se muestra cuando se selecciona el tipo de sistema 3 ó 6.	
6	Umbral del sensor de conductos para refrigeración	50 a 72	El rango es de 50 °F a 72 °F (10 °C a 22.2 °C). El valor predeterminado es de 60 °F (15.5 °C).	Cambia a refrigeración cuando la temperatura en los conductos se encuentra por debajo del umbral.
7	Umbral del sensor de conductos para calefacción	75 a 90	El rango es de 75 °F a 90 °F (23.8 °C a 32.2 °C). El valor predeterminado es de 80 °F (26.6 °C).	Cambia a calefacción cuando la temperatura en el sensor de conductos se encuentra por encima del umbral.
8	Escala de temperatura	0	Grados Fahrenheit (°F); predeterminado.	
		1	Grados Celsius (°C).	
8.5	Velocidad del ventilador en el arranque del motor	0	Proporciona energía total cuando el motor del ventilador arranca; siempre arranca en alta velocidad (configuración predeterminada)	El arranque a alta velocidad garantiza que tenga la fuerza de torsión suficiente como para arrancar el motor y evita que se trabaje.
		1	Desactivado; el ventilador arrancará a la velocidad necesaria según lo defina VersaSpeed	
9	Número de velocidades del ventilador	1	Ventilador de una velocidad	Velocidad baja únicamente
		2	Ventilador de 2 velocidades	Velocidades alta y baja únicamente
		3	Ventilador de 3 velocidades (configuración predeterminada)	Velocidades alta, media y baja
9.5	Tipo de control del ventilador	0	Constante y automático (configuración predeterminada)	Cuando el ventilador está en automático, se utiliza el algoritmo de rampa del ventilador Versaspeed.
		1	Automático únicamente	
10	Método de control para aplicaciones de 4 conductos con cambio automático	1	Un solo punto de referencia (configuración predeterminada)	Usa el diferencial de conmutación para cambiar entre la calefacción y la refrigeración, y controla a un solo punto de referencia (aparece únicamente para tipos de sistemas 5 ó 7).
		2	Puntos de referencia de calefacción y refrigeración (método para 2 puntos de referencia)	Usa una banda muerta sin control y controla a un punto de referencia de calefacción o refrigeración (aparece únicamente para tipos de sistemas 5 ó 7).

Tabla 4. Códigos y opciones de configuración del instalador (IS). (Continued)

Código IS	Descripción del código	Valor de opción	Descripción de la opción (el valor predeterminado aparece en negrita)	Notas
10.5	Banda muerta para puntos de referencia de calefacción/refrigeración	2 a 9	El rango es de 2 a 9. La configuración predeterminada es 3. Banda muerta = distancia mínima entre los puntos de referencia de calefacción y refrigeración.	Disponible cuando se eligen los puntos de referencia de calefacción y refrigeración para el método de control para aplicaciones de 4 conductos con función automática (IS 10).
	Diferencial de conmutación para un solo punto de referencia	2 a 6	El rango es de 2 a 6. La configuración predeterminada es 3. Punto de conmutación de calefacción = punto de referencia - diferencial de conmutación. Punto de conmutación de refrigeración = punto de referencia + diferencial de conmutación.	Disponible cuando se elige un solo punto de referencia para el método de control para aplicaciones de 4 conductos con función automática (IS 10).
11	Valor CPH para calefacción	1 a 12	El rango es de 1 a 12. El valor predeterminado es 4.	El número seleccionado indica la cantidad máxima de ciclos de calefacción por hora (CPH). Para IS 2, la selección es 5.
12	Valor CPH para refrigeración	1 a 6	El rango es de 1 a 6. El valor predeterminado es 3.	El número seleccionado indica la cantidad máxima de ciclos de refrigeración por hora (CPH).
13	CPH para la calefacción eléctrica auxiliar	1 a 12	El rango es de 1 a 12. El valor predeterminado es 6.	El número seleccionado indica la cantidad máxima de ciclos de calefacción auxiliar por hora (CPH).
14	Ajuste de la temperatura que aparece en pantalla	-4 a 4	El rango es de -4 °F a +4 °F (-2.2 °C a +2.2 °C). El valor predeterminado es de 0 °F.	
15	Modo de presentación de la temperatura en pantalla	0	Presenta la temperatura ambiente	
		1	Presenta el punto de referencia	
		2	Presenta la temperatura y el punto de referencia; predeterminado.	
16	Límite para el punto de referencia para la calefacción	50 a 90	El rango es de 50 °F a 90 °F (10 °C a 32.2 °C). El valor predeterminado es de 90 °F (32.2 °C).	
17	Límite para el punto de referencia para la refrigeración	50 a 90	El rango es de 50 °F a 90 °F (10 °C a 32.2 °C). El valor predeterminado es de 50 °F (10 °C).	
18	Bloqueo del teclado	0	Todos los botones están disponibles (configuración predeterminada)	
		1	El botón de operación del sistema (Heat/Cool [calefacción/refrigeración]) queda bloqueado.	
		2	Los botones de operación del sistema y del ventilador quedan bloqueados.	
		3	Todos los botones quedan bloqueados (botón de operación del sistema, botón del ventilador, botones de flecha hacia arriba y flecha hacia abajo). En la pantalla LCD, aparece LOCKED (bloqueado).	

Tabla 4. Códigos y opciones de configuración del instalador (IS). (Continued)

Código IS	Descripción del código	Valor de opción	Descripción de la opción (el valor predeterminado aparece en negrita)	Notas
19	Retroceso remoto	0	Desactivado	
		1	Tarjeta de hotel activada normalmente abierta en modo desocupado, con un retardo de software de 1 segundo de Desocupado a Ocupado; 2 minutos de retardo de Ocupado a Desocupado.	
		2	Tarjeta de hotel activada normalmente cerrada en modo desocupado, con un retardo de software de 1 segundo de Desocupado a Ocupado; 2 minutos de retardo de Ocupado a Desocupado.	
		3	Tarjeta de hotel activada normalmente abierta en modo desocupado, con un retardo de software de 1 segundo de Desocupado a Ocupado; 30 minutos de retardo de Ocupado a Desocupado.	
		4	Tarjeta de hotel activada normalmente cerrada en modo desocupado, con un retardo de software de 1 segundo de Desocupado a Ocupado; 30 minutos de retardo de Ocupado a Desocupado.	
		5	Al presionar el botón (predeterminado)	Mantenga presionado el botón "Heat/Cool/Off" (calefacción/refrigeración/apagado) durante 3 segundos, y el termostato ingresará a "Economy Setback" (retroceso económico).
20	Retroceso remoto para calefacción	50 a 70	El rango es de 50 °F a 70 °F (10 °C a 21.1 °C). El valor predeterminado es de 64 °F (17.7 °C).	Se usa si el termostato se encuentra en el estado Desocupado.
21	Retroceso remoto para refrigeración	72 a 90	El rango es de 72 °F a 90 °F (22.2 °C a 32.2 °C). El valor predeterminado es de 79 °F (26.1 °C).	Se usa si el termostato se encuentra en el estado Desocupado.
22	Detección de actividad	0	Desactivado (configuración predeterminada)	Podrá seleccionarse si el IS 19 está configurado en la opción 0 ó 5. Si el IS 19 está configurado como normalmente abierto o normalmente cerrado, no estará disponible la detección de actividad.
		1	Detección por 4 horas	
		2	Detección por 8 horas	
		3	Detección por 12 horas	
		4	Detección por 16 horas	
		5	Detección por 20 horas	
6	Detección por 24 horas			
23	Protección contra congelamiento	0	Desactivado	Esta función no se puede activar si la aplicación se encuentra en refrigeración únicamente. Esta función sólo ocurre cuando el interruptor de operación del sistema se encuentra en OFF (apagado).
		1	Activado (configuración predeterminada): la calefacción inicia el ciclo cuando la temperatura ambiente alcanza los 40 °F (4 °C), y se desactiva cuando la temperatura es inferior a 46 °F (8 °C). En la pantalla LCD, aparece FREEZE PROTECT (protección contra congelamiento).	

Tabla 4. Códigos y opciones de configuración del instalador (IS). (Continued)

Código IS	Descripción del código	Valor de opción	Descripción de la opción (el valor predeterminado aparece en negrita)	Notas
24	Restablecimiento del ventilador en modo automático	0	Inactivo (configuración predeterminada)	El restablecimiento del ventilador en modo automático no se permite (no aparece en pantalla) si el tipo de control del ventilador se encuentra en automático únicamente, (código IS 9: valor 1).
		1	Se restablece en modo automático después de 2 horas. El tiempo comienza a contar una vez que se satisface la orden inicial de calefacción/refrigeración. A continuación, comienza el plazo de dos (2) horas.	
		2	Se restablece en modo automático después de 4 horas. El tiempo comienza a contar una vez que se satisface la orden inicial de calefacción/refrigeración. A continuación, comienza el plazo de cuatro (4) horas.	
25	Frecuencia del ciclo de purga	0	Sin purga periódica (otras purgas son aún pertinentes)	Opción 1 Normalmente se recomienda la opción predeterminada para garantizar que el cambio se detecte rápidamente en los días de primavera y otoño.
		1	Purga cada 2 horas (predeterminada)	
		2	Purga cada 24 horas	

Modo de prueba del instalador (IT)

Para ingresar al modo de prueba del instalador:

- **Presione y mantenga presionados simultáneamente el botón de flecha hacia arriba y el botón de flecha hacia abajo durante tres (3) segundos.**

Esto mostrará en la pantalla todos los segmentos de la pantalla LCD. Vea la Fig. 22 en la página 10.

En la Tabla 5, se indican los códigos de prueba (códigos IT) y los valores. Para ingresar los códigos IT:

1. Presione el botón de operación del sistema (Heat/Cool [calefacción/refrigeración]) para recorrer los códigos IT, que aparecen en la esquina superior derecha, arriba de la palabra Test (prueba).
2. Presione los botones de flecha hacia arriba o hacia abajo para recorrer los valores para el código IT que está en pantalla. Los valores aparecen en el centro de la pantalla.
3. Una vez que aparezca el valor deseado, presione el botón de operación del sistema para guardar su selección y ver el siguiente código IT.

NOTA: Para salir del modo de prueba del instalador se usa el mismo método que para ingresar.

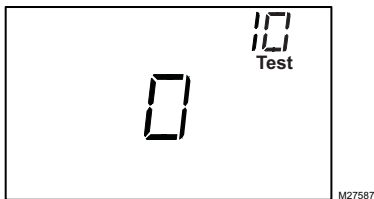


Fig. 25. Pantalla del modo de prueba del instalador (IT).

Tabla 5. Códigos y opciones de prueba del instalador (IT).

Código IT	Descripción del código	Valor de opción	Descripción de la opción
10	Control de la calefacción	0	Cerrar
		1	Abrir
20	Control de la calefacción auxiliar	0	Cerrar
		1	Abrir
30	Control de la refrigeración	0	Cerrar
		1	Abrir
40	Control del ventilador	0	Cerrar
		1	Velocidad baja
		2	Velocidad media
		3	Velocidad alta
50	Sensor de conductos	32-199	Muestra la temperatura en el sensor de conductos. Se usa solamente para el tipo de sistema 3 ó 6 (código IS 2, valor 3 ó 6). Se prueba el sensor de conductos analógico únicamente.
71	Versión principal de software	01-99	Un número de dos dígitos, 01-99
72	Versión auxiliar de software	01-99	Un número de dos dígitos, 01-99

Tabla 5. Códigos y opciones de prueba del instalador (IT).

Código IT	Descripción del código	Valor de opción	Descripción de la opción
73	Versión principal de los datos de configuración	01-99	Un número de dos dígitos, 01-99
74	Versión auxiliar de los datos de configuración	01-99	Un número de dos dígitos, 01-99
75	Semana de fabricación	01-52	Un número de dos dígitos, 01-52
76	Año de fabricación	08-99	Un número de dos dígitos, 08-99

FUNCIONAMIENTO

CONTROL PROPORCIONAL CON INTEGRAL (P+I)

Al igual que un termostato mecánico, los termostatos de serpiente y ventilador tienen una salida de control para encendido/apagado. Sin embargo, esta salida es controlada por un algoritmo P+I, lo que permite que el termostato controle más de cerca al punto de referencia que los termostatos convencionales. El resultado de esto es un desempeño en el que la temperatura del espacio se mantiene dentro de los 0.75 °C (1.5 °F) del punto de referencia, independientemente de la velocidad del ventilador.

NOTA: La acción integral corrige los errores de control de temperatura del control proporcional, pero reacciona más lentamente ante grandes cambios de punto de referencia o de temperatura.

Modos de retroceso económico

DETECCIÓN DE ACTIVIDAD (CÓDIGO IS N° 22)

Si la detección de actividad está activada, en cualquier ocasión que no se toque el termostato (que no se presione ningún botón) por la duración seleccionada, el termostato pasará automáticamente al retroceso económico. En la pantalla LCD, aparece ECONOMY SETBACK (retroceso económico), justo a la derecha de la pantalla principal de temperatura, para indicar que el modo de Detección de actividad está activado. Cuando se presiona cualquier botón, el termostato pasa al modo Ocupado.

RETROCESO AL PRESIONAR EL BOTÓN (CÓDIGO IS N° 19-5)

La opción predeterminada de retroceso remoto es para realizar el retroceso económico al presionar un botón del termostato. En este modo, el termostato puede retroceder rápidamente si se mantiene presionado durante más de 3 segundos el botón de operación del sistema. En la pantalla LCD, aparece ECONOMY SETBACK (retroceso económico), justo a la derecha de la pantalla principal de temperatura, para indicar que la opción de Retroceso está activada. Cuando se presiona cualquier botón, el termostato pasa al modo Ocupado.

RETROCESO REMOTO (CÓDIGO IS N° 19)

El retroceso remoto se activa con el cierre de un contacto seco de la entrada de retroceso remoto desde un sensor de ocupación, un conmutador de tiempo o una tarjeta

llave de hotel. El termostato funciona según los puntos de referencia de retroceso definidos por el usuario/instalador, para garantizar un mayor ahorro de energía. En la pantalla LCD, aparece Economy Setback (retroceso económico), justo a la derecha de la pantalla principal de temperatura, para indicar que la opción de Retroceso remoto está activada.

Cuando se activa el retroceso remoto, todos los botones del termostato quedan desactivados. Sin embargo, las combinaciones de botones para acceder a la configuración del instalador (IS) y a la prueba del instalador (IT) se mantienen habilitadas.

FUNCIONAMIENTO DEL RETROCESO ECONÓMICO

Para el modo de calefacción, cuando está activado el retroceso económico, el punto de referencia cambia al punto de referencia de calefacción de retroceso remoto (CÓDIGO IS N° 20).

Para el modo de refrigeración, cuando está activado el retroceso económico, el punto de referencia cambia al punto de referencia de refrigeración de retroceso remoto (CÓDIGO IS N° 21).

Para las aplicaciones de 4 conductos con cambio automático y puntos de referencia de calefacción/refrigeración, cuando está activado el retroceso económico, el punto de referencia de refrigeración cambia al punto de referencia de refrigeración de retroceso remoto y el punto de referencia de calefacción cambia al punto de referencia de calefacción de retroceso remoto. La nueva banda muerta que entra en efecto es la diferencia entre el punto de referencia de calefacción de retroceso remoto y el punto de referencia de refrigeración de retroceso remoto.

La Fig. 26 ilustra la relación entre los puntos de referencia, el retroceso remoto y la banda muerta para el cambio automático con los puntos de referencia de calefacción y refrigeración.

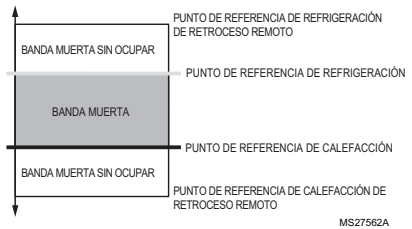


Fig. 26. Cambio automático con ilustración de banda muerta de puntos de referencia de calefacción/refrigeración.

Para las aplicaciones de 4 conductos con cambio automático y un solo punto de referencia, cuando está activado en retroceso económico, el punto de referencia entra en una modalidad de dos puntos de referencia, uno para calefacción y otro para refrigeración. Los puntos de referencia de refrigeración de retroceso remoto y de calefacción de retroceso remoto se usarán para crear la banda muerta sin ocupar que entre en efecto.

La Fig. 27 ilustra la banda muerta sin ocupar cuando el retroceso económico está activado para el cambio automático de un solo punto de referencia en aplicaciones de 4 conductos.

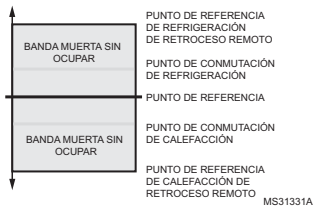


Fig. 27. Ilustración del cambio automático en aplicaciones de 4 conductos con un solo punto de referencia y banda muerta de retroceso económico

El cambio se produce cuando se cambia la operación del sistema de la caldera al enfriador. Esto sucede por temporadas, de invierno a verano. Cuando se usa un sensor de conductos como entrada analógica, el termostato puede usar la lógica siguiente para determinar en qué modalidad debe funcionar. Se producirá un cambio cuando la temperatura en los conductos se encuentre por encima del umbral de calefacción y por debajo del umbral de refrigeración. Si no se ha producido una purga o no se cumple una orden durante un tiempo, la temperatura en los conductos puede comenzar a aproximarse a la temperatura ambiente. En este caso, el termostato cambiará únicamente cuando la temperatura sobrepase el umbral opuesto.

2 conductos con cambio automático

Para esta aplicación, el interruptor de operación del sistema sólo permite las funciones "Off" (apagado) y "Auto" (automático). Cuando está en el modo "Auto" (automático), la temperatura del agua indicará si el termostato debe funcionar en calefacción o refrigeración.

Funcionamiento:

Después de salir de la configuración del instalador, el termostato realizará una purga de 5 minutos. Durante esta purga inicial de 5 minutos, se energizará la válvula (W/Y) y se desenergizará el ventilador. Después de la purga de 5 minutos, el termostato ingresará en la modalidad apropiada, tal como se describe en la Tabla 6.

Modos del ventilador

RAMPA DEL VENTILADOR VERSASPEED™

Cuando el interruptor del ventilador se encuentra en automático, el termostato encenderá y apagará el ventilador según el algoritmo de rampa del ventilador. La velocidad adecuada del ventilador se selecciona según se indica en la Fig. 28.

El algoritmo de rampa del ventilador se ilustra en la Fig. 28.

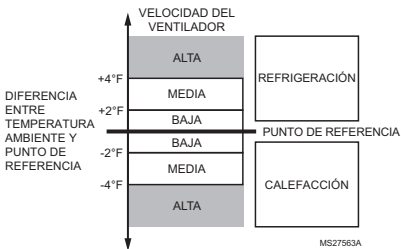


Fig. 28. Ilustración del algoritmo de rampa del ventilador VersaSpeed™.

Tabla 6. Lógica para 2 conductos con cambio automático.

Temperatura en los conductos después de la purga	Operación del sistema
Más alta que el umbral para calefacción (código IS N° 7)	Calefacción
Entre umbrales después de que se produce la purga	Ventilador únicamente ^a
Más baja que el umbral para refrigeración (código IS N° 6)	Refrigeración

^a Si la temperatura en los conductos está entre los dos valores de umbrales después de que se produce la purga de 5 minutos, el termostato activará una segunda purga de 5 minutos para volver a verificar la temperatura del agua. Si después de la segunda purga de 5 minutos, la temperatura del agua todavía se encuentra entre los dos umbrales, se desactivará la salida de la válvula y únicamente estará disponible el ventilador en modo manual. El termostato permanecerá en ese funcionamiento hasta que se produzca el siguiente ciclo de purga.

RESTABLECIMIENTO DEL VENTILADOR EN MODO AUTOMÁTICO (CÓDIGO IS N° 24)

Si se activa el restablecimiento del ventilador en modo automático y se selecciona una velocidad constante del ventilador, el termostato reinicia el ventilador en automático.

- Valor = 1: el ventilador se restablece en modo automático después de 2 horas.
- Valor = 2: el ventilador se restablece en modo automático después de 4 horas.

El tiempo comienza a contar una vez que se satisface la orden inicial de calefacción/refrigeración. A continuación, comienza el plazo de dos o cuatro horas. El ventilador pasa a automático cuando termina el retardo de 2 ó 4 horas.

Modalidades de aplicación

APLICACIONES DE 2 CONDUCTOS CON CAMBIO POR TEMPORADA

Estas aplicaciones requieren un sensor de conductos, que suministre una entrada analógica, normalmente abierta o normalmente cerrada, para detectar el cambio por temporada:

- 2 conductos con cambio automático
- 2 conductos con calefacción auxiliar

2 conductos con calefacción auxiliar

Para esta aplicación, cuando hay agua caliente en los conductos, el interruptor de operación del sistema permite las funciones "Off" (apagado) y "Heat" (calefacción). Cuando hay agua fría en los conductos, el interruptor de operación del sistema permite las funciones "Off" (apagado), "Heat" (calefacción) y "Cool" (refrigeración).

Funcionamiento:

Después de salir de la configuración del instalador, el termostato realizará una purga de 5 minutos. Durante este tiempo, se energizará la válvula (W/Y) y se desenergizarán el ventilador y la calefacción auxiliar (Y/A). Después de la purga de 5 minutos, el termostato ingresará en la modalidad apropiada, tal como se describe en la Tabla 7.

Tabla 7. Lógica para 2 conductos con calefacción auxiliar

Temperatura en los conductos después de la purga	Operación en calefacción	Operación en refrigeración
Más alta que el umbral para calefacción (código IS N° 7)	La válvula (W/Y) se energiza cuando se emite una orden de calefacción	Cambio. La operación cambia a calefacción
Entre umbrales después de que se produce la purga	La calefacción auxiliar (Y/A) se energiza cuando se emite una orden de calefacción	Cambio. La operación cambia a calefacción porque la refrigeración no está disponible
Más baja que el umbral para refrigeración (código IS N° 6)	La operación permanece en calefacción, pero se energiza la calefacción auxiliar (Y/A) cuando se emite una orden de calefacción	La válvula (W/Y) se energiza cuando se emite una orden de refrigeración.

Si la temperatura en los conductos está entre los dos valores de umbrales después de que se produzca la purga de 5 minutos, el termostato activará una segunda purga de 5 minutos para volver a verificar la temperatura del agua. Si después de la segunda purga de 5 minutos, la temperatura del agua todavía se encuentra entre los dos umbrales, se desactivará la salida de la válvula y únicamente estará disponible la calefacción auxiliar para la calefacción.

La calefacción auxiliar (Y/A) siempre se desenergiza durante las purgas.

Ciclos de purga para aplicaciones de 2 conductos con cambio por temporada

Para las aplicaciones de 2 conductos con cambio automático y de 2 conductos con calefacción auxiliar, el termostato ejecutará ciclos de purga para determinar si hay agua caliente o fría en los conductos.

Se producirá una purga de 5 minutos cada 2 o 24 horas (IS 25) para garantizar que el sensor de conductos detecta la modalidad correcta durante los meses de cambio por temporada.

También se producirá una purga de 5 minutos cada vez que salga del menú de configuración del instalador o de prueba del instalador, siempre que el termostato cambie su posición "Off" (apagado) y si se restablece la energía.

NOTA: Para las aplicaciones de 2 conductos con calefacción auxiliar, el termostato debe estar en la posición "Off" (apagado) durante más de 30 minutos antes de que se produzca una purga de 5 minutos cuando vuelve a cambiar a "Heat" (calefacción) o "Cool" (refrigeración).

4 CONDUCTOS CON CAMBIO AUTOMÁTICO

Método para un solo punto de referencia

En aplicaciones de 4 conductos con cambio automático con un solo punto de referencia, la temperatura se controla siempre según ese punto de referencia. Los puntos de conmutación se usan para determinar cuándo debe cambiar entre la operación en calefacción y refrigeración. Si la operación actual es en calefacción y la temperatura aumenta lentamente por encima del punto de conmutación de refrigeración (punto de referencia + diferencial de conmutación), el termostato cambiará a la operación en calefacción y calentará el ambiente hasta que se alcance el punto de referencia.

Para esta aplicación, las configuraciones de los puntos de referencia y los puntos de conmutación se ilustran en la Fig. 29. El diferencial de conmutación se define mediante el código IS N° 10.

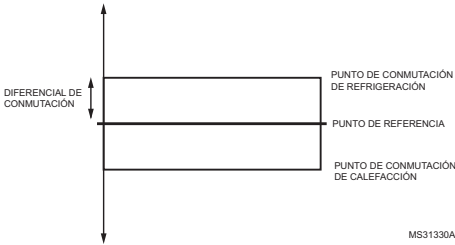


Fig. 29. 4 conductos con cambio automático con un solo punto de referencia y puntos de conmutación.

Método para dos puntos de referencia, uno de calefacción y otro de refrigeración

En aplicaciones de 4 conductos con cambio automático con puntos de referencia de calefacción y refrigeración, el botón de operación del sistema se usa para cambiar entre el punto de referencia de calefacción y los puntos de referencia de refrigeración. Use los botones de flecha hacia arriba y hacia abajo para cambiar el punto de referencia.

Para esta aplicación, las configuraciones de los puntos de referencia y la banda muerta se ilustran en la Fig. 30. La banda muerta cambia mediante el código IS N° 10.

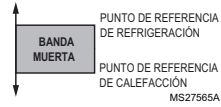


Fig. 30. Puntos de referencia y banda muerta en aplicaciones de 4 conductos con cambio automático.

LOCALIZACIÓN Y SOLUCIÓN DE PROBLEMAS

La Tabla 8 proporciona información para la localización y solución de problema.

Tabla 8. Solución de problemas.

Síntoma	Posible causa	Acción
La pantalla no se enciende.	El termostato no está recibiendo energía eléctrica.	Para el TB6575A/B/C, verifique que haya alimentación de 120/240/277 V CA entre L y N. Para el TB8575A, verifique que haya alimentación de 24 V CA entre R y C.
Las configuraciones de la temperatura no cambian.	Se alcanzaron los límites mínimos o máximos de temperatura.	Verifique los límites para los puntos de referencia de temperatura para calefacción y refrigeración (códigos de configuración del instalador 16 y 17, respectivamente). Modifique si fuese necesario.
	El teclado está totalmente bloqueado.	Cambie las opciones de bloqueo del teclado (código de configuración del instalador N° 18).
La calefacción o la refrigeración no se encienden.	La selección del tipo de sistema no está ajustada en calefacción ni en refrigeración, o la selección es incorrecta.	Ajuste el código de configuración del instalador N° 2 (tipo de sistema) al valor correcto para que coincida con el equipo de calefacción o refrigeración instalado. Verifique el funcionamiento del cableado y del equipo en el modo de prueba del instalador.
El termostato emitió una orden de calefacción (Heat on [calefacción encendida]) o de refrigeración (Cool on [refrigeración encendida]), pero no funcionan la calefacción ni la refrigeración.	Los equipos de calefacción o de refrigeración no están operativos.	Revise el cableado. Verifique si el valor del código de configuración del instalador N° 2 (tipo de sistema) coincide con el equipo de calefacción o refrigeración instalado. Verifique el funcionamiento del equipo en el modo de prueba del instalador.
La calefacción no se enciende (Heat On [calefacción encendida] aparece fijo en la pantalla).	Falla en el equipo de calefacción.	Para el TB6575A/B/C: <ol style="list-style-type: none"> 1. Verifique que haya alimentación de 120/240/277 V CA en el equipo entre el terminal de alimentación y el común (terminales L y N). 2. Verifique que haya alimentación de 120/240/277 V CA entre el terminal de la calefacción (W) y el terminal común (N). Si hay 120/240/277 V CA, el termostato está funcional. Para el TB8575A: <ol style="list-style-type: none"> 1. Verifique que haya alimentación de 24 V CA en el equipo, en el lateral secundario del transformador, entre el terminal de alimentación y el común (terminales R y C). 2. Verifique que haya alimentación de 24 V CA entre el terminal de la calefacción (W) y el terminal común del transformador. Si hay 24 V CA, el termostato está funcional. Si hay voltaje, verifique el equipo de calefacción en busca del origen del problema.
	La conexión del cableado entre el termostato y el equipo de calefacción está suelta o dañada.	Para el TB6575A/B/C: Verifique que haya alimentación de 120/240/277 V CA entre el terminal de la calefacción (W) y el terminal común (N). Para el TB8575A: Verifique que haya alimentación de 24 V CA entre el terminal de la calefacción (W) y el terminal común del transformador. Si no hay voltaje, verifique la conexión de los cables (suelos o dañados) entre el termostato y el equipo de calefacción.
Los equipos de calefacción y refrigeración funcionan simultáneamente.	La selección del tipo de sistema es incorrecta.	Verifique si el valor del código de configuración del instalador N° 2 (tipo de sistema) coincide con el equipo de calefacción o refrigeración instalado.
	Los cables de la calefacción y de la refrigeración hacen cortocircuito entre sí.	Separe los cables de la calefacción y de la refrigeración que hacen cortocircuito.

Tabla 8. Solución de problemas. (Continued)

Síntoma	Posible causa	Acción
La refrigeración no se enciende (Cool On [refrigeración encendida] aparece fijo en la pantalla).	Falla en el equipo de refrigeración.	<p>Para el TB6575A/B/C:</p> <ol style="list-style-type: none"> 1. Verifique que haya alimentación de 120/240/277 V CA en el equipo entre el terminal de alimentación y el común (terminales L y N). 2. Verifique que haya alimentación de 120/240/277 V CA entre el terminal de la refrigeración (Y) y el terminal común (N). Si hay 120/240/277 V CA, el termostato está funcional. <p>Para el TB875A:</p> <ol style="list-style-type: none"> 1. Verifique que haya alimentación de 24 V CA en el equipo, en el lateral secundario del transformador, entre el terminal de alimentación y el común (terminales R y C). 2. Verifique que haya alimentación de 24 V CA entre el terminal de la refrigeración (Y) y el terminal común del transformador. Si hay 24 V CA, el termostato está funcional. <p>Si hay voltaje, verifique el equipo de refrigeración en busca del origen del problema.</p>
	La conexión del cableado entre el termostato y el equipo de refrigeración está suelta o dañada.	<p>Para el TB6575A/B/C:</p> <p>Verifique que haya alimentación de 120/240/277 V CA entre el terminal de la refrigeración (Y) y el terminal común (N).</p> <p>Para el TB875A:</p> <p>Verifique que haya alimentación de 24 V CA entre el terminal de la refrigeración (Y) y el terminal común del transformador.</p> <p>Si no hay voltaje, verifique la conexión de los cables (suelos o dañados) entre el termostato y el equipo de refrigeración.</p>
El ventilador no se enciende cuando se emite una orden de calefacción.	Falla en las conexiones o el cableado.	Verifique el cableado y asegúrese de que las conexiones sean correctas.
No se puede seleccionar la velocidad del ventilador.	La selección del tipo de control del ventilador es incorrecta.	Verifique si el valor del código de configuración del instalador N° 9 (control del ventilador) está ajustado en cero (0).
El equipo de calefacción funciona en el modo de refrigeración.	La configuración del tipo de sistema es incorrecta.	Verifique si el valor del código de configuración del instalador N° 2 (tipo de sistema) coincide con el equipo de calefacción o refrigeración instalado.
El equipo de calefacción no se apaga y la configuración de la temperatura de calefacción está por debajo de la temperatura ambiente (no aparece Heat On [calefacción encendida] en la pantalla).	La configuración del tipo de sistema es incorrecta.	Verifique si el valor del código de configuración del instalador N° 2 (tipo de sistema) coincide con el equipo de calefacción o refrigeración instalado.
No se puede configurar el sistema en calefacción.	El tipo de sistema (código de configuración del instalador N° 2) está ajustado en refrigeración únicamente (valor = 1).	Ajuste el valor del código de configuración del instalador N° 2 de modo que coincida con el equipo de calefacción o refrigeración instalado.
No se puede configurar el sistema en refrigeración.	El tipo de sistema (código de configuración del instalador N° 2) está ajustado en calefacción únicamente (valor = 0).	Ajuste el valor del código de configuración del instalador N° 2 de modo que coincida con el equipo de calefacción o refrigeración instalado.
No aparece Heat On (calefacción encendida) en la pantalla.	El tipo de sistema no está configurado en calefacción o la configuración de la temperatura no está por encima de la temperatura ambiente.	Ajuste el código de configuración del instalador N° 2 en calefacción y ajuste la configuración de la temperatura por encima de la temperatura ambiente.

Tabla 8. Solución de problemas. (Continued)

Síntoma	Posible causa	Acción
No aparece Cool On (refrigeración encendida) en la pantalla.	El tipo de sistema no está configurado en refrigeración o la configuración de la temperatura no está por debajo de la temperatura ambiente.	Ajuste el código de configuración del instalador N° 2 en refrigeración y ajuste la configuración de la temperatura por debajo de la temperatura ambiente.
El sensor remoto no muestra las temperaturas.	El código IS es incorrecto.	Ajuste el código de configuración del instalador N° 4 en remoto (valor = 1).
	El sensor no es compatible.	El sensor remoto debe ser TR21 o NTC de 20 K compatible.
El retroceso remoto no se activa.	El código IS es incorrecto.	Asegúrese de que la selección de temporizador y normalmente abierto/normalmente cerrado sea correcta. Verifique el valor seleccionado para el código IS N° 19.
	Error en el punto de referencia remoto.	Asegúrese de que el punto de referencia de retroceso remoto para el uso en ahorro de energía sea correcto.
No se puede salir de la detección de actividad al presionar un botón.	Todos los botones están bloqueados.	Asegúrese de que el bloqueo del teclado esté desactivado. Ajuste el código IS N° 18, valor = 0.
La protección contra congelamiento no se activa.	El tipo de sistema está configurado en refrigeración.	La protección contra congelamiento no se activa cuando el tipo de sistema se encuentra en refrigeración (código IS N° 2; valor = 1). Cambie el tipo de sistema.
	El modo del sistema no está en Apagado.	Ajuste el botón de operación del sistema en Apagado.
El restablecimiento del ventilador en modo automático no se activa.	El código IS es incorrecto.	Ajuste el código de configuración del instalador N° 24 en activado (valor = 1 ó 2).
	No se pudo satisfacer el punto de referencia de la orden de calefacción/refrigeración.	El temporizador del restablecimiento del ventilador en modo automático se activará solamente cuando se satisfaga el punto de referencia.

Automatización y control desenchace

Honeywell International Inc.
1985 Douglas Drive North
Golden Valley, MN 55422
customer.honeywell.com

© Marca Registrada en los Estados Unidos
© 2013 Honeywell International Inc. todos
Los Derechos Reservados
62-0311—11 KK Rev. 10-13
Impreso en Estados Unidos

Honeywell