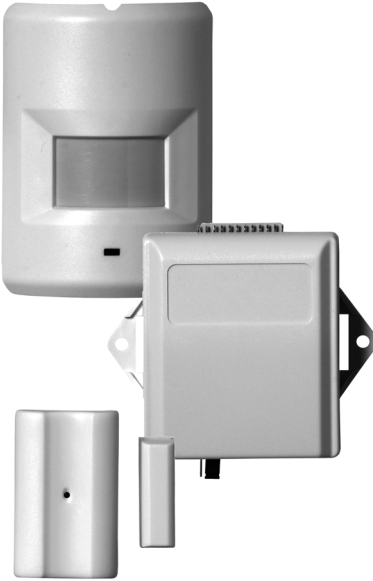


Solución inalámbrica de detección de ocupación WSK-24

INSTRUCCIONES DE INSTALACIÓN



El receptor se puede cablear a cualquier termostato o controlador que admita la conexión de un dispositivo remoto de puesta a cero. El receptor se comunica de manera inalámbrica con el sensor de ocupación de PIR, con un sensor de puerta y con un 2^{do} sensor de puerta o ventana opcional. Después de que el receptor determina que la habitación no está ocupada, cierra un interruptor de contacto seco. Después de que el termostato o controlador reconoce el cierre del contacto, ponen el termostato en modo inicial de economía, que permite ahorrar energía cuando la habitación no está ocupada.

CARACTERÍSTICAS

- Sistema inalámbrico de rápida y fácil instalación
- Sensor de puerta y sensor de ocupación preconfigurado
- Invitados más cómodos debido a que el equipo de climatización nunca se apaga si hay alguien en la habitación, aunque esté durmiendo
- Protección por fusibles
- Larga duración de la batería
- Indicación de batería baja
- Retención de la memoria del receptor después de una pérdida de potencia
- Fácil adición de sensor opcional para puerta o ventana corredera
- Compatible con los termostatos TB8575 de serpentín y ventilador
- Compatible con los termostatos TB6575 de serpentín y ventilador, pero requiere un transformador aparte de 24 V CA
- Compatible con los termostatos T7350 / T7351, pero requiere un relé aparte para invertir la lógica del relé
- Otros termostatos pueden requerir también un relé aparte; el WSK-24 cierra el contacto cuando está ocupado

DESCRIPCIÓN DEL PRODUCTO

La solución inalámbrica de detección de ocupación WSK-24 controla automáticamente el equipo de climatización, determinando cuándo está ocupada una habitación. La WSK-24 usa la combinación de un sensor de ocupación y un interruptor de puerta para ofrecer el mejor control. La WSK-24 viene en un kit que incluye los siguientes componentes:

- Un receptor de contacto seco de 24 V
- Un sensor de ocupación de receptor pasivo infrarrojo (PIR) inalámbrico con kit de montaje
- Un sensor de puerta inalámbrico con kit de montaje
- Un mazo de cables



	Contenido
Descripción del producto	1
Características	1
Información sobre pedidos	2
Especificaciones	2
Instalación	3
Configuración del termostato	3
Cableado	3
Configuración del retraso en el receptor	5
Montaje	5
Reemplazo de la batería	6
Operación	7
Sensor de puerta (zona 1) y sensor de movimiento de ocupación de PIR (zona 2)	7
Sensor opcional para puerta o ventana corrediza (zona 3)	7
Descubrimiento del sensor	7
Prueba del sistema	8
Sensor de puerta delantera y sensor de PIR	8
2º sensor de puerta	8
Garantía limitada de dos años	8
Asistencia al cliente	8

Duración de la batería:

- Sensor de puerta^a:** Dos años (en uso normal)
- Sensor de PIR:** Un año (en uso normal)

Frecuencia de utilización del receptor:

- Receptor:** 433,92 MHz
- Sensor de puerta^a:** 433,92 MHz
- Sensor de PIR:** 433,92 MHz

Banda de frecuencias del receptor:

- Con la antena expuesta:
 - Banda abierta: 60,9 m (200 pies)
 - Banda típica: 30,4 m (100 pies)
- Con la antena enrollada dentro del receptor:
 - Banda abierta: 15,2 m (50 pies)
 - Banda típica: 12,1 m (40 pies)

Patrón de detección de PIR:

- Longitud:** 3 a 8 metros, si se monta a 2 metros por sobre el suelo (consulte la Fig. 1)
- Ángulo:** 140 grados (consulte la Fig. 2)

INFORMACIÓN SOBRE PEDIDOS

Al comprar productos de reemplazo y modernización del mayorista o distribuidor TRADELINE®, consulte en el catálogo u hoja de precios de TRADELINE® los números de solicitud completos. También puede solicitar pedidos en <http://customer.honeywell.com>.

Si tiene más preguntas, necesita más información o desea hacer comentarios acerca de nuestros productos o servicios, escriba o llame a:

1. La oficina de ventas local de productos de automatización y control Honeywell (consulte las páginas blancas de su directorio telefónico).
2. Honeywell Customer Care
1885 Douglas Drive North
Minneapolis, Minnesota 55422-4386
(763) 954-5720
3. En Canadá: Honeywell Limited/Honeywell Limitée,
35 Dynamic Drive, Toronto, Ontario M1V 4Z9.

Contamos con oficinas internacionales de ventas y servicio en todas las principales ciudades de mundo. Fabricamos en Australia, Canadá, Finlandia, Francia, Alemania, Japón, México, los Países Bajos, España, Taiwán, Reino Unido y EE. UU.

ESPECIFICACIONES

Temperatura de funcionamiento:

- Receptor:** -21 a 60 °C (-5 a 140 °F)
- Sensor de puerta^a:** -20 a 60 °C (-4 a 140 °F)
- Sensor de PIR:** -20 a 40 °C (-4 a 104 °F)

Suministro de energía:

- Receptor:** 24 V CAV CC a 50/60 Hz; consumo de energía de reserva: 15 mA; salida del relé del canal 1: normalmente abierto
- Sensor de puerta^a:** Dos baterías de litio CR2032
- Sensor de PIR:** Tres baterías alcalinas AAA E92 1,5 V

^a y 50037735-001, el sensor opcional para puerta o ventana corrediza

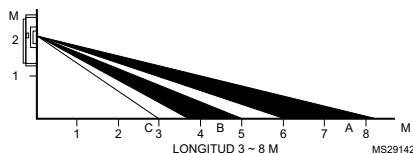


Fig. 1. Vista lateral del patrón de detección de PIR.

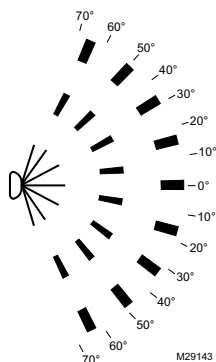


Fig. 2. Vista superior del patrón de detección de PIR.

Dimensiones:

- Sensor de puerta^a:** 35,8 x 57,6 x 15,2 mm (1,4 x 2,3 x 0,6 pulg.)
- Receptor:** 91,4 x 86,4 x 30,5 mm (3,6 x 3,4 x 1,2 pulg.)
- Sensor de PIR:** 71 x 100 x 28 mm (2,8 x 3,9 x 1,1 pulg.)

Autorizaciones: FCC parte 15, clase B

Accesorios:

- 50037735-001: Sensor opcional para puerta o ventana corrediza

Repuestos:

- 50037737-001: Receptor inalámbrico
- 50037736-001: Sensor de ocupación de PIR inalámbrico

INSTALACIÓN

Al instalar este producto...

1. Lea cuidadosamente estas instrucciones. No seguir las puede dañar el producto u ocasionar una condición peligrosa.
2. Consulte los regímenes indicados en las instrucciones y en el producto para asegurarse de que éste sea adecuado para su aplicación.
3. El instalador debe ser un técnico de servicio capacitado y con experiencia.

WARNING

Riesgo de descarga eléctrica. Puede provocar graves lesiones, daño a la propiedad o la muerte.

Desconecte el suministro de energía antes de instalar el aparato y de realizarle mantenimiento.

IMPORTANTE

El termostato puede ser un dispositivo alimentado por tensión de línea. Todo el cableado debe cumplir con los códigos, ordenanzas y reglamentos eléctricos nacionales y locales.

La WSK-24 debe recibir alimentación de un transformador aprobado de 24 V CA, clase 2 con clasificación NEMA.

Configuración del termostato

Consulte las instrucciones de instalación del termostato para programarlo, montarlo y cablearlo.

El receptor tiene un relé de contacto seco normalmente abierto. Por lo tanto, el termostato se debe programar de forma tal que el relé del termostato esté normalmente cerrado.

Use la Table 1 o la Table 2 para determinar los códigos de instalador deseados para el termostato que use con la WSK-24.

Tabla 1. Códigos de configuración de instalador de MultiPRO™.

IS Código	Código Descripción	Opción Valor	Descripción de la opción
0160	Opciones de programa	0	No programable
0340 (No programable)	Sensor de temperatura remota/ Puesta a cero remota/ Entrada de cambio	5	Puesta a cero remota
0341	Retraso de puesta a cero remota	0	Sin retraso
		2	Retraso de dos minutos
0342	Opción de anulación	0	Sin anulación mientras está desocupada
		1	Anulación mientras está desocupada
0343	Punto de ajuste de calentamiento de habitación desocupada	50-65	Rango de 50 a 65 °F (10 a 18 °C)
0346	Punto de ajuste de enfriamiento de habitación desocupada	75-90	Rango de 75 a 90 °F (24 a 30 °C)

Tabla 2. Códigos de configuración de instalador (IS) de SuitePRO™.

IS Código	Descripción del código	Opción Valor	Descripción de la opción
19	Puesta a cero remota	2	N.C. activado con tarjeta del hotel con - <ul style="list-style-type: none"> • Retraso de software de 1 segundo al ir de UnOccupied (habitación desocupada) a Occupied (habitación ocupada) • Retraso de software de 2 minutos al ir de Occupied a UnOccupied
		4	N.C. activado con tarjeta del hotel con - <ul style="list-style-type: none"> • Retraso de software de 1 segundo al ir de UnOccupied (habitación desocupada) a Occupied (habitación ocupada) • Retraso de software de 30 minutos al ir de Occupied a UnOccupied
20	Puesta a cero remota del calentamiento	50-70	Rango de 50 a 70 °F (10 a 21 °C)
21	Puesta a cero remota del enfriamiento	72-90	Rango de 72 a 90 °F (22 a 32 °C)

Cableado

Prepare el termostato para recibir cableado

Apague el termostato y retire la fuente de alimentación.

WARNING

Riesgo de descarga eléctrica. Puede provocar graves lesiones, daño a la propiedad o la muerte.

Desconecte el suministro de energía antes de mantenimiento servicio al aparato.

CAUTION

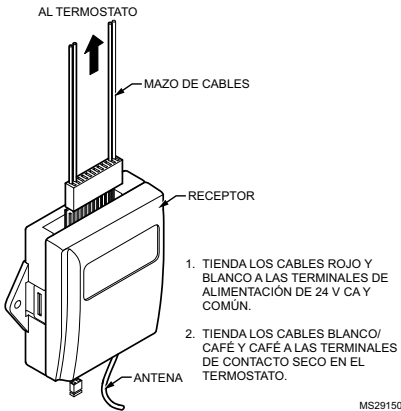
Peligro de daño al equipo. El retiro inadecuado puede provocar daño en el termostato.

Siga cuidadosamente las instrucciones de retiro del termostato.

Cableado de terminales del receptor y del termostato

Tabla 3. Designaciones del cableado.

Cable del mazo del receptor	Terminales típicos del ermostato	Conexión
Rojo	R	Alimentación de 24 V CA
Blanco	C	24 V CA común
Blanco/café	Sc	Contacto seco; normalmente abierto
Café	Sb	Contacto seco; común



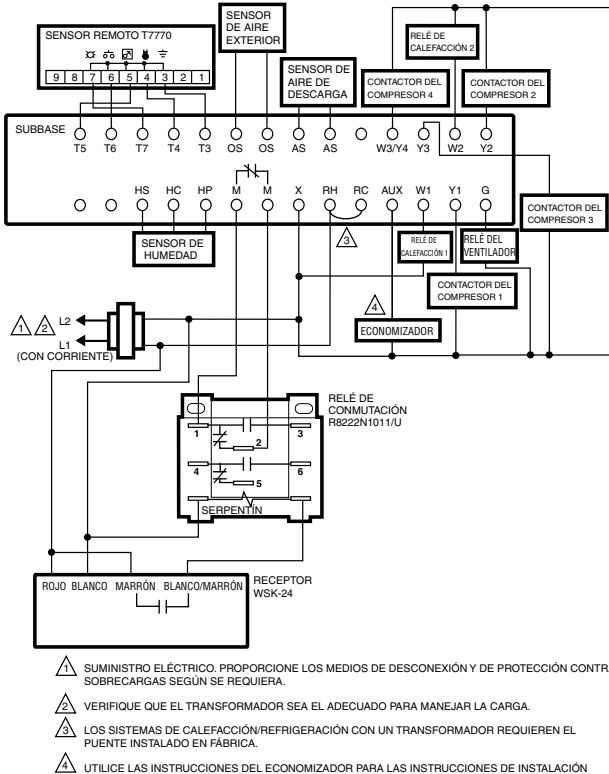
MS29150

Fig. 3. Receptor y mazo de cables.

Según la Tabla 3 en la página 3 y la Fig. 3, cablee el mazo al termostato y conecte el mazo al receptor.

1. Cablee los conductores de alimentación rojo y blanco del mazo de cables a las terminales de potencia del termostato.
2. Cablee los conductores blancos/cafés de contactos secos del mazo de cables a las terminales del dispositivo remoto de puesta a cero del termostato.
3. Enchufe el mazo de cables en el receptor. El mazo es enchavetado y encaja en una sola posición.
4. Conecte el termostato a la alimentación.
5. El LED del receptor parpadea dos veces para indicar que tiene energía.
6. Continúe con "Configuración del retraso en el receptor".
7. Continúe with "Configuración del retraso en el receptor".

Ejemplo de diagrama de cableado para un relé de conmutación (R822N1011/U)*



MS34504

Fig. 4. Ejemplo de diagrama de cableado cuando se utiliza con el termostato T7350/T7351.
 *Para el relé de conmutación puede utilizarse el R822B1067 (24VAC, SPDT) o el R822N1011 (24V CA, DPDT, de bajo amperaje).

Configuración del retraso en el receptor

Consulte la Fig. 5 y seleccione la opción de retraso deseada para el puente conector:

Ubique el puente conector cerca del pulsador:

- Puerta delantera: retraso de 3 minutos
- 2ª puerta opcional: retraso de 1 minuto

Ubique el puente conector lejos del pulsador (ubicación predeterminada):

- Puerta delantera: retraso de 15 segundos
- 2ª puerta opcional: retraso de 1 minuto

El retraso del receptor y el retraso programado en el termostato se combinarán en un retraso promedio.

Montaje

Montaje del receptor

El receptor se puede montar detrás del termostato dentro de la pared, dentro del ventiloincubador o en la superficie de la pared.

Se puede usar tornillos de montaje o cinta adhesiva de doble faz para montar el receptor.

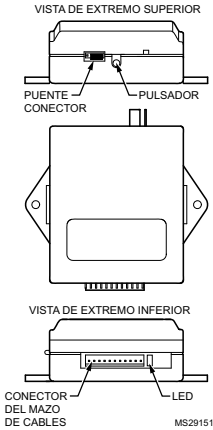


Fig. 5. Componentes del receptor.

Montaje del sensor de puerta

1. Retire la lengüeta de la batería antes de comenzar la instalación. Consulte la Fig. 6.

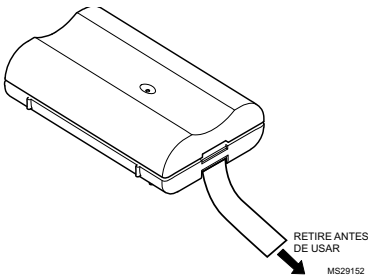


Fig. 6. Retiro de la lengüeta de la batería.

2. Retire el soporte de montaje plástico del alojamiento del sensor de puerta.

3. Coloque el soporte de montaje del sensor de puerta alto en el marco de la puerta delantera. Fije el soporte en el marco de la puerta con los dos tornillos o la cinta adhesiva proporcionada. Consulte la Fig. 7 en la página 5.

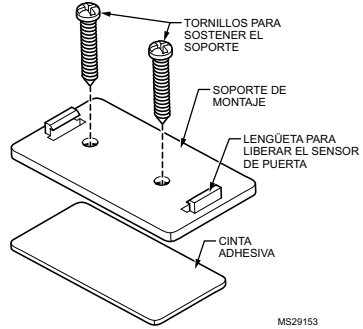


Fig. 7. Montaje del soporte del sensor de puerta.

4. Asegúrese de que el lado con muescas del sensor de puerta apunte a la dirección en la que montará el imán. Consulte la Fig. 8 y Fig. 9.

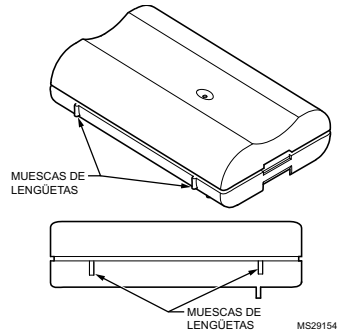


Fig. 8. Muecas de lengüetas del sensor de puerta.

5. Inserte el sensor en su posición.
6. Alinee un extremo del imán con el lado con muescas del alojamiento del sensor de puerta.
7. Monte el imán a un máximo de 19 mm (3/4 pulg.) del sensor de puerta, como se ilustra en la Fig. 9.



Fig. 9. Distancia máxima entre el sensor de puerta y el imán.

8. Fije el imán a la puerta con los dos tornillos o la cinta adhesiva proporcionada. También se proporciona un distanciador opcional. Consulte la Fig. 10.

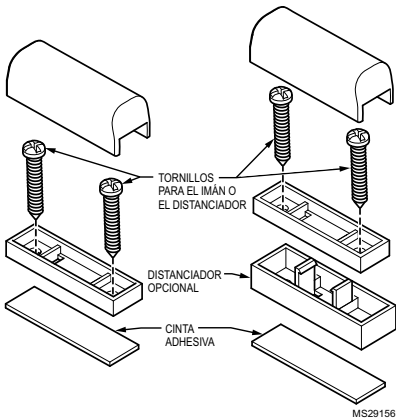


Fig. 10. Opciones de montaje del imán de puerta.

- Abra y cierre la puerta para asegurarse de que no haya interferencia.

COMPRUEBE EL FUNCIONAMIENTO DEL SENSOR DE PUERTA

- Abra la puerta y verifique que el LED del sensor de puerta parpadee tres veces si el contacto está abierto.
- Cierre la puerta y verifique que el LED del sensor de puerta parpadee otras tres veces.

Montaje del sensor de movimiento de ocupación de PIR

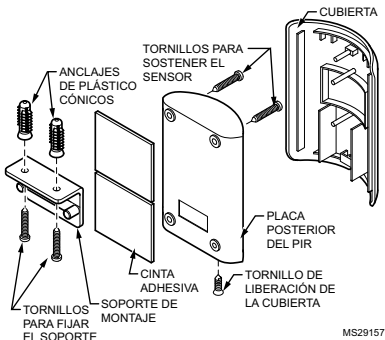


Fig. 11. Opciones de montaje del sensor de movimiento de ocupación de PIR.

- Retire la cubierta sacando el tornillo de liberación de la cubierta en la parte inferior de la placa posterior del PIR.
- Inserte las tres baterías AAA proporcionadas para encender el sensor de PIR. Consulte la Fig. 13 para conocer la orientación correcta de la batería.
- Fije el sensor de PIR a la pared mediante una de las siguientes tres opciones
 - Montaje en pared, opción 1: use la cinta adhesiva para fijar la placa posterior del PIR a la pared.
 - Montaje en pared, opción 2: inserte los dos tornillos largos en los dos orificios superiores o inferiores de la placa posterior del PIR para fijarla a la pared.

- Opción de montaje en el techo: alinee el soporte de montaje y la placa posterior del PIR como se muestra en la Fig. 11. Inserte los dos tornillos pequeños en los orificios superiores de la placa posterior y fjela al soporte. Con los dos tornillos largos (y, si es necesario, los anclajes de plástico opcionales) monte el soporte y la placa posterior del PIR al techo.
- Vuelva a colocar la cubierta del sensor del PIR y el tornillo de liberación de la cubierta en la parte inferior del sensor.

COMPRUEBE EL FUNCIONAMIENTO DEL SENSOR DE MOVIMIENTO DE OCUPACIÓN DE PIR

- Genere movimiento delante del sensor de PIR y verifique que el LED parpadee tres veces si detecta movimiento.
 - El sensor de PIR continúa parpadeando mientras no se detecte movimiento.
- Cubra el sensor de PIR y verifique que el LED deje de parpadear.
- Destape el sensor de PIR.

Reemplazo de la batería

Para el correcto reemplazo de la batería, observe las orientaciones de polaridad de la batería en la Fig. 12 y en la Fig. 13.

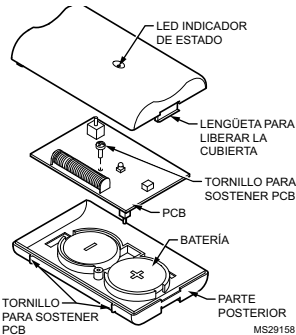


Fig. 12. Reemplazo de la batería del sensor de puerta

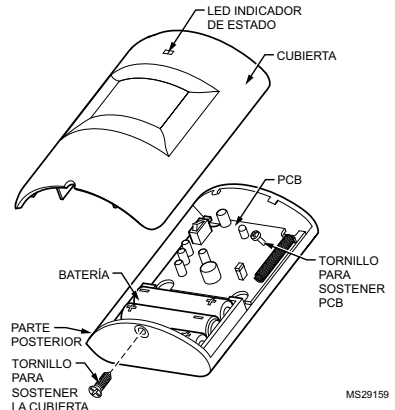


Fig. 13. Reemplazo de la batería del sensor de ocupación de PIR

Indicación de batería baja

Cuando se detecta un estado de batería baja del sensor de puerta o del sensor de ocupación de PIR, el LED indicador de estado del dispositivo parpadea durante cuatro (4) segundos.

OPERACIÓN

Sensor de puerta (zona 1) y sensor de movimiento de ocupación de PIR (zona 2)

El sensor de puerta y el sensor de movimiento de ocupación de PIR vienen configurados de fábrica con el receptor. No es necesario que el receptor descubra estos sensores. Los sensores de puerta y de PIR se conectan de manera inalámbrica al receptor apenas se sacan de la caja. Sólo cablee y monte el receptor y los sensores, y el sistema funcionará correctamente.

Cuando se abre y luego se cierra la puerta, se envía una señal al sensor de PIR para que comience a buscar movimiento. Apenas el PIR detecta la presencia de alguien en la habitación, el receptor chasquea el relé para que devuelva al termostato a los puntos de ajuste de habitación ocupada. Si la persona no sale de la habitación, el termostato siempre permanecerá en el modo ocupado, sin importar si el sensor de PIR deja de detectar movimiento, lo que ofrece un ambiente cómodo para los visitantes y asegura que el quipo de climatización no se apague mientras la persona está durmiendo.

Cuando un visitante abre y cierra la puerta y sale de la habitación, el sensor de PIR comienza a buscar movimiento nuevamente. Si el sensor de PIR no detecta movimiento, el receptor cierra el retraso después de 15 segundos o 3 minutos (dependiendo de la ubicación del puente conector) y el termostato pasa al modo de economía de habitación desocupada. El retraso promedio depende del retraso programado en el termostato.

El sensor de PIR siempre anula el modo de economía de habitación desocupada apenas detecta movimiento. Por ejemplo, si hay dos visitantes en la habitación, y el visitante A está en el baño mientras el visitante B sale de la habitación, el termostato pasa al modo inicial de economía si no se detecta movimiento. Apenas el visitante A salga del baño y entre en la habitación principal, el PIR detecta movimiento y devuelve al termostato a la operación normal. El termostato continúa en operación normal hasta que alguien abra y cierre la puerta delantera y el PIR deje de detectar movimiento.

Sensor opcional para puerta o ventana corrediza (zona 3)

Dado que el sensor de puerta o ventana corrediza es un accesorio opcional, el receptor debe descubrir esta nueva zona. Después de que el sensor de puerta o ventana corrediza se conecta a la alimentación, siga los pasos que se indican a continuación para agregar el sensor de puerta o ventana corrediza opcional. Este procedimiento es más fácil si se realiza antes de montar el sensor.

NOTE: El sensor de puerta o ventana corrediza es idéntico al sensor de puerta proporcionado con la solución inalámbrica de detección de ocupación WSK-24.

1. Retire la lengüeta de la batería del sensor de puerta o ventana corrediza. Consulte la Fig. 6 en la página 5.
2. Asegúrese de que el sensor de puerta o ventana corrediza y el imán se encuentren cerca el uno del otro, dentro de 19 mm (3/4 pulg.), y de que las muescas de lengüeta del sensor estén de cara al imán. Consulte la Fig. 9 en la página 5.
3. En el receptor oprima el pulsador negro tres veces para la zona 3 (consulte la Fig. 5 en la página 5). El LED rojo en el lado opuesto del receptor parpadeará tres veces. Consulte la Fig. 5 en la página 5 para conocer la ubicación del pulsador y del LED.
4. Abra y cierre la zona 3 alejando el imán del sensor de puerta o ventana corrediza y devolviéndolo al contacto. El LED rojo del receptor parpadeará otras 3 veces para indicar que se descubrió la zona 3.
5. Monte el sensor de puerta o ventana corrediza y el imán con el mismo procedimiento de montaje descrito en "Montaje del sensor de puerta" en la página 5.

Después de que la puerta o ventana corrediza se dejan abiertas durante más de 1 minuto, el receptor cierra el retraso y el termostato pasa al modo de economía de habitación desocupada. El retraso promedio depende del retraso programado en el termostato. El ocupante no puede cambiar la configuración del termostato mientras la puerta o ventana corrediza estén abiertas. Apenas se cierran la puerta o ventana corrediza, el termostato vuelve a la operación normal.

DESCUBRIMIENTO DEL SENSOR

NOTE: La solución inalámbrica de detección de ocupación WSK-24 viene con el sensor de puerta delantera y el sensor de movimiento de ocupación de PIR ya detectados por el receptor. No debe haber necesidad de volver a descubrir estos dispositivos. Sin embargo, esta información se proporciona para propósitos de solución de problemas.

Eliminación de todos los sensores

1. Mantenga oprimido el pulsador negro (consulte la Fig. 5 en la página 5) del receptor durante seis (6) segundos.
2. El LED del receptor parpadea una vez para confirmar que todos los sensores se han eliminado.

Agregar la zona 1 (sensor de puerta)

1. Asegúrese de que el sensor de PIR esté cubierto.
2. Asegúrese de que el contacto de puerta esté cerrado.
3. Oprima el pulsador negro del receptor una vez. El LED rojo del receptor parpadea una vez.
4. Ahora, active el sensor de puerta retirando el imán. El LED rojo del receptor parpadea una vez para confirmar que se ha descubierto el dispositivo.
5. Destape el sensor de PIR.

Agregar la zona 2 (sensor de movimiento de ocupación de PIR)

1. Asegúrese de que el sensor de PIR esté cubierto.
2. Oprima el pulsador negro del receptor dos veces. El LED rojo del receptor parpadea dos veces.
3. Ahora, active el sensor de PIR destapando el sensor y moviéndose frente a él. El LED rojo del receptor parpadea dos veces para confirmar que se ha descubierto el dispositivo.

Agregar la zona 3 (sensor opcional de puerta o ventana corrediza)

1. Asegúrese de que el sensor de PIR esté cubierto.
2. Asegúrese de que el contacto de puerta o ventana corrediza esté cerrado.
3. Oprima el pulsador negro del receptor tres veces. El LED rojo del receptor parpadea tres veces.
4. Ahora active el sensor de puerta o ventana corrediza retirando el imán. El LED rojo del receptor parpadea tres veces para confirmar que se ha descubierto el dispositivo.
5. Destape el sensor de PIR.

PRUEBA DEL SISTEMA

Realice la siguiente prueba en los sensores.

Sensor de puerta delantera y sensor de PIR

1. Ubique el puente conector lejos del pulsador para establecer el retraso de tiempo mínimo (15 segundos).
2. Cubra el sensor de PIR para que no pueda detectar movimiento.
3. Abra y cierre el sensor de puerta delantera. El receptor cierra el retraso después de 15 segundos; oírá al relé hacer clic en el receptor.
4. Espere a que el termostato pase al modo de habitación desocupada. El retraso promedio depende del retraso de tiempo adicional configurado en el termostato.
5. Descubra el sensor de PIR para que ahora pueda detectar movimiento.
6. El receptor abre el retraso y el termostato vuelve inmediatamente al modo de habitación ocupada.
7. Seleccione nuevamente el retraso de tiempo deseado en el puente conector. (Consulte la "Configuración del retraso en el receptor" on page 5.)

2º sensor de puerta

1. Abra el 2º sensor de puerta. El receptor cierra el retraso después de 1 minuto; oírá al relé hacer clic en el receptor.
2. Espere a que el termostato pase al modo de habitación desocupada. El retraso promedio depende del retraso de tiempo adicional configurado en el termostato.
3. Mantenga la puerta abierta y genere movimiento delante del sensor de PIR para que pueda detectarlo. El termostato debe permanecer en el modo de habitación desocupada.
4. Cierre el 2º sensor de puerta. El receptor abre el retraso, y el termostato vuelve inmediatamente al modo de habitación ocupada.

ASISTENCIA AL CLIENTE

Si tiene preguntas acerca de la operación de su termostato o de este sistema, visite <http://customer.honeywell.com>

MultiPro™ y SuitePro™ son marcas comerciales de Honeywell International Inc.

Automatización y control desenlace

Honeywell International Inc.
1985 Douglas Drive North
Golden Valley, MN 55422
customer.honeywell.com

GARANTÍA LIMITADA DE DOS AÑOS

Honeywell garantiza que este producto, excepto la batería, no presenta defectos de mano de obra ni de materiales, en uso y servicio normal, durante un período de dos (2) años a partir de la fecha de compra por parte del consumidor. Si, en cualquier momento durante el período de la garantía, este producto falla o se descompone, Honeywell lo reparará o reemplazará (a opción de Honeywell) dentro de un tiempo razonable.

Si el producto falla,

- (i) devuélvalo, con el recibo de venta u otro comprobante de compra que indique la fecha, al detallista donde lo compró, o
- (ii) empáquelo cuidadosamente, junto con el comprobante de compra (que incluye la fecha de la compra) y una breve descripción de la falla, y envíelo por correo, con franqueo pagado, a la siguiente dirección:

Honeywell Return Goods
Dock 4 - MN10-3860
1885 Douglas Dr. N
Golden Valley, MN 55422

Esta garantía no cubre costos de remoción o reinstalación. Esta garantía no se aplica si Honeywell demuestra que el defecto o falla fue provocado por daño ocurrido mientras el producto estaba en poder del consumidor.

La única responsabilidad de Honeywell será la de reparar o reemplazar el producto según los términos establecidos anteriormente. HONEYWELL NO SERÁ RESPONSABLE POR PÉRDIDAS NI DAÑOS DE NINGÚN TIPO, ENTRE ELLOS DAÑOS INHERENTES O CONSECUENTES QUE RESULTEN, DIRECTA O INDIRECTAMENTE, DEL INCUMPLIMIENTO DE CUALQUIER GARANTÍA, EXPRESA O TÁCITA, O CUALQUIERA OTRA FALLA DE ESTE PRODUCTO. Algunos estados no permiten la limitación o exclusión de daños inherentes o consecuentes, por lo que esta limitación puede no aplicarse a usted.

ESTA GARANTÍA ES LA ÚNICA GARANTÍA EXPRESA QUE HONEYWELL REALIZA SOBRE ESTE PRODUCTO. MEDIANTE ESTE DOCUMENTO, LA DURACIÓN DE CUALQUIER GARANTÍA IMPLÍCITA, INCLUIDAS LA GARANTÍA DE CONDICIONES APTAS PARA LA VENTA Y ADECUACIÓN PARA FINES ESPECÍFICOS, SE LIMITA A LA DURACIÓN DE DOS AÑOS DE ESTA GARANTÍA. Algunos estados no permiten limitaciones sobre la duración que debe tener una garantía implícita, por lo que esta limitación puede no aplicarse a usted.

Esta garantía le otorga derechos legales específicos, sin perjuicio de los cuales puede tener otros derechos según el estado.

Si tiene preguntas acerca de esta garantía, escriba a Honeywell Customer Relations, 1985 Douglas Dr., Golden Valley, MN 55422 o llame al 1-800-468-1502, de lunes a viernes de 7:00 a.m. a 5:30 p.m. hora del centro. En Canadá, escriba a Retail Products ON15-02H, Honeywell Limited/Honeywell Limitée, 35 Dynamic Drive, Scarborough, Ontario M1V4Z9.

Honeywell