

Régulateurs Aquastat® multifonctions L4081A,B et L6081A,C

DONNÉES SUR LE PRODUIT



APPLICATION

Les régulateurs Aquastat® multifonctions L4081 et L6081 assurent la régulation de l'eau des systèmes de chauffage à eau chaude au gaz ou au mazout.

CARACTÉRISTIQUES

- Élément sensible à immersion rempli de liquide pour le déclenchement de deux interrupteurs à rupture brusque.
- Un des interrupteurs sert de limiteur à maximum.
- L'autre interrupteur sert de limiteur à minimum ou de commande du circulateur, selon le modèle.
- Le régulateur peut être installé dans n'importe quelle position et ne requiert pas de mise de niveau.
- Chacun des interrupteurs possède son propre cadran et ses boutons de réglage du point de consigne étalonnés et faciles à lire.
- Réglage du différentiel de l'interrupteur du limiteur à minimum ou de la commande du circulateur.
- Tous les réglages sont sous le couvercle pour un accès plus facile.
- Bornes-pression pour connexion rapide.
- Un seul élément sensible pour une installation plus facile.
- Deux interrupteurs unipol. unidir. à rupture brusque (un interrupteur unipol. unidir. et un interrupteur unipol. bidir. dans les modèles L6081A et C) sont déclenchés indépendamment l'un de l'autre selon leur point de consigne respectif.

Table des matières

Application	1
Caractéristiques	1
Caractéristiques techniques	2
Pour commander	2
Installation	4
Câblage	5
Fonctionnement	7
Réglages	7
Vérification	9



CARACTÉRISTIQUES TECHNIQUES

IMPORTANT

Les caractéristiques énoncées dans la présente publication n'englobent pas les tolérances normales de fabrication. Cet appareil peut donc ne pas correspondre exactement aux caractéristiques mentionnées. De plus, ce produit est testé et mis à l'essai dans des conditions étroitement contrôlées qui, modifiées, peuvent entraîner de légères différences de rendement.

Modèles TRADELINE®

Les modèles TRADELINE®, choisis et emballés de manière à faciliter le stockage et la manutention, assurent une valeur de rechange maximale. Leurs caractéristiques sont les mêmes que celles des modèles standard, sauf celles qui sont énoncées ci-dessous.

Modèle TRADELINE® offert:

Régulateur Aquastat multifonction L6081A

Caractéristiques additionnelles:

Emballage TRADELINE® avec étiquette de référence et notice technique spéciale, adaptateur de gaine, tube de matériau thermoconducteur et butées de réglage du point de consigne.

Modèles standard

Voir le tableau 1 pour obtenir les caractéristiques de chacun des modèles.

Gammes de réglage:

Limiteur à maximum : 54,5°C (130°F) à 115,5°C (240°F).

Arrête le brûleur si la température de la chaudière dépasse le point de consigne.

Limiteur à minimum : 43,5°C (110°F) à 104,5°C (220°F).

Commande le brûleur pendant les temps d'arrêt du thermostat afin de maintenir l'eau de la chaudière à la température voulue.

Circulateur : 43,5°C (110°F) à 104,5°C (220°F). Permet le fonctionnement du circulateur seulement si la température de l'eau de la chaudière dépasse le point de consigne du limiteur à minimum.

Tableau 1. Caractéristiques par Modèle.

Numéro de modèle	Type d'insertion ^a	Température haute		Température basse	
		Commutation	Action sur augmentation de température au point de consigne	Commutation	Action sur augmentation de température au point de consigne
L4081A	Gaine	Unipol. unidir. Limiteur à maximum	Ouverture	Unipol. unidir. Limiteur à minimum	Ouverture
L4081B	Gaine	Unipol. unidir. Limiteur à maximum	Ouverture	Unipol. unidir. Commande de circulateur	Fermeture
L4081A	Gaine	Unipol. unidir. Limiteur à maximum	Ouverture	Unipol. bidir. Limiteur à minimum/ Commande de circulateur	Ouverture entre R et B Fermeture entre R et W
L4081C ^b	Gaine	Unipol. unidir. Limiteur à maximum	Ouverture	Unipol. unidir. Limiteur à minimum/ Commande de circulateur	Ouverture entre R et B Fermeture entre R et W

^a Certains modèles sont expédiés sans gaine; s'il faut une gaine, consulter la publication 68-0040 pour commander.

^b Sans boîtier, ni couvercle.

POUR COMMANDER

Au moment d'acheter des produits de remplacement et de modernisation auprès de votre grossiste ou distributeur TRADELINE®, consulter le catalogue Tradeline ou les tarifs pour obtenir le numéro de pièce, ou indiquer —

1. Le numéro de pièce.
2. Les accessoires, au besoin.
3. Commander séparément les composants de systèmes additionnels et les accessoires.

Prière d'adresser par écrit ou par téléphone toute question, demande de renseignements ou remarque sur les produits et services au :

1. Bureau des ventes de la Régulation résidentielle et commerciale de Honeywell de votre localité (consulter les pages blanches de l'annuaire téléphonique).
2. Services à la clientèle de la Régulation résidentielle et commerciale
Honeywell Limitée
35 Dynamic Drive
Scarborough, Ontario M1V 4Z9

Au Québec: 75, rue de Port-Royal Est, bureau 410
Montréal (Québec) H3L 3T1

Points de vente et de service dans toutes les grandes villes du monde. Usines en Allemagne, en Australie, au Canada, en Espagne, aux États-Unis, en Finlande, en France, au Japon, au Mexique, aux Pays-Bas, au Royaume-Uni et à Taiwan.

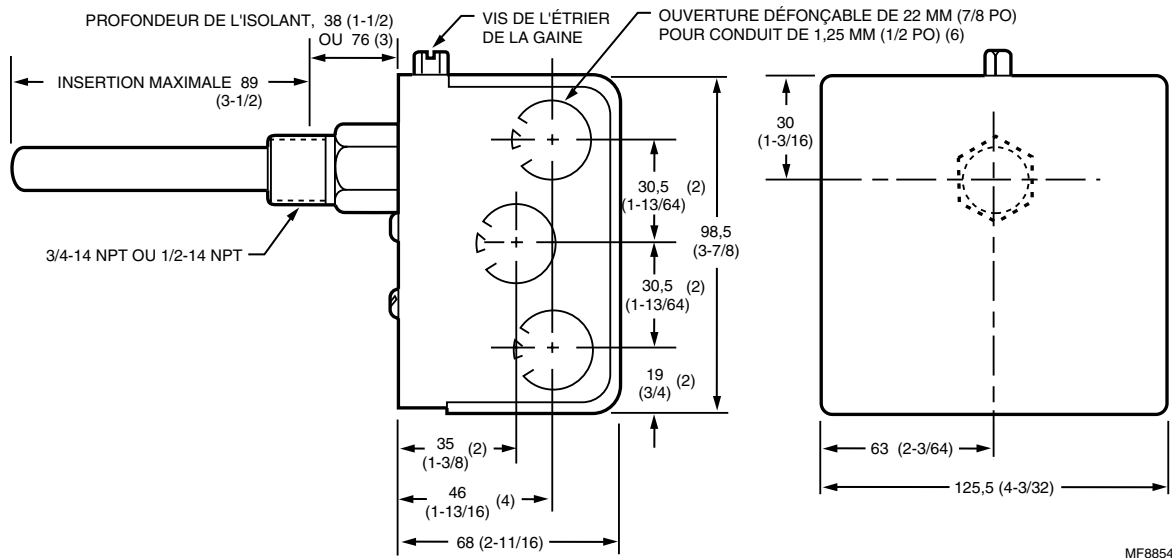


Fig. 1. Montage des L4081A,B et L6081A.

Graduations:

Modèles en degrés Fahrenheit :

Limiteur à maximum : 160, 180, 200 et 220°F.

Limiteur à minimum ou circulateur : 120, 140, 160, 180 et 200°F.

Modèles en degrés Celsius :

Limiteur à maximum : 55, 65, 75, 85, 95 et 105°C.

Limiteur à minimum ou circulateur : 45, 55, 65, 75, 85 et 95°C.

Différentiels:

Limiteur à maximum : 5,5°C (10°F) nominal.

Limiteur à minimum ou circulateur :

L6081A,C : 5,5 à 14°C (10 à 25°F), réglable.

L4081A,B : 5,5°C (10°F) nominal ou 5,5 à 14°C (10 à 25°F) réglable.

Pression nominale maximale:

En gaine : 1380 kPa (200 psi).

Immersion directe : 690 kPa (100 psi).

Température ambiante maximale:

Aux interrupteurs : 65,5°C (150°F).

À l'élément sensible : 129,5°C (265°F).

Cavalier:

Le cavalier-pression ajoutable en clientèle, pièce n° 128975 (comprise) peut être inséré dans la fente entre les bornes R et R pour faciliter le raccordement. (Insérer le cavalier les pattes tournées vers le haut dans la fente désignée «jumper». S'assurer de l'insérer bien au fond jusqu'à sentir une résistance.)

Encombrement:

Voir les figures 1 et 2.

Homologations:

Répertorié Underwriters Laboratory Inc. (L4081A,B et L6081A) : dossier n° MP466, guide n° MBPR.

Composant reconnu (L6081C) : dossier n° MP466, guide n° MBPR2.

Composant reconnu par l'Association canadienne de normalisation (L4081A,B et L6081A): dossier n° LR1620, guide n° 400-E-O.

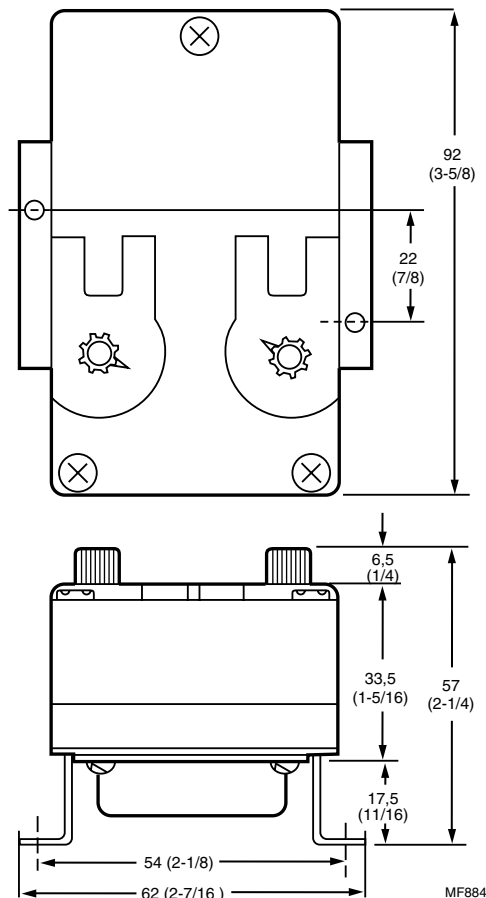


Fig. 2. Encombrement du L6081C en mm (po).

Caractéristiques électriques nominales (A):

Voir le tableau 2.

Tableau 2. Caractéristiques électriques nominales.

	120 V c.a.	240 V c.a.
Pleine charge	8,0	5,1
Rotor bloqué	48,0	30,6
Tension millivolt	0,25 A sous 0,25 à 12 V c.c.	

Plus la charge du transformateur de démarrage de 360 VA.
Charge maximale raccordée de 2000 VA.

Longueur du raccord de gaine:

38 mm (1 1/2 po). Raccord plus long pour isolant de 76 mm (3 po) également offert.

Longueur du filetage du raccord:

3/4-14 NPT standard.
1 1/2-14 NPT également offert.

Caractéristiques optionnelles:

Revêtement de plastique sur la gaine d'immersion pour réduire la détérioration électrolytique (sur certains modèles avec gaine).

Échelle en degrés Celsius sur le modèle L4081A.

Accessoires:

Butée de réglage du point de consigne n° 126580. Sert à empêcher que le bouton de réglage du point de consigne ne dépasse un seuil prédéterminé.

INSTALLATION

Avant d'installer ce produit...

- 1 Wire attentivement les présentes directives au risque d'endommager le produit ou de constituer un danger.
- 2 Vérifier les caractéristiques spécifiées dans la notice et sur le produit et s'assurer que celui-ci convient bien à l'application prévue.
- 3 L'installateur doit être un technicien qualifié ayant reçu une formation pertinente.
- 4 Une fois l'installation terminée, vérifier le fonctionnement du produit conformément aux présentes directives.



AVERTISSEMENT

Couper l'alimentation électrique avant de procéder à l'installation afin d'éviter tout choc électrique ou tout dommage à l'équipement.

Ces appareils peuvent être installés dans n'importe quelle position. Il faut choisir un raccord bien situé, de dimension et de filetage adéquats.

REMARQUE: La pression nominale maximale de ces modèles est de 1380 kPa (200 psi).

La température ambiante maximale admissible à l'élément sensible est de 129,5°C (265°F) et de 65,5°C (150°F) aux interrupteurs. Le L6081C est vendu sans boîtier ni ensemble pour gaine.

Montage

Suivre les directives fournies par le fabricant du système si elles sont disponibles. Sinon, procéder comme suit.

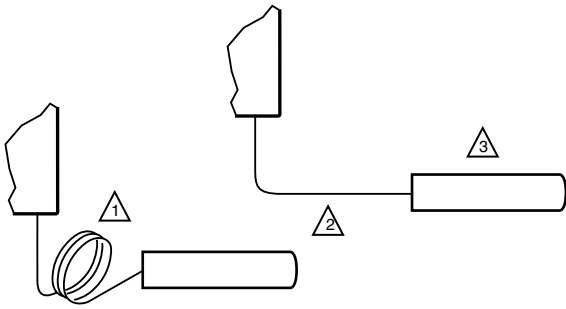
- 1 Vidanger la chaudière si le système est rempli d'eau.
- 2 Placer le devant du régulateur face contre terre sur une surface horizontale et soulever délicatement l'élément sensible jusqu'à ce qu'il soit à angle droit avec l'arrière du boîtier et centré par rapport à la grande ouverture du boîtier. Pour ce faire, il faut courber le capillaire sans faire de pli à angle aigu. Ne pas plier le capillaire trop près de l'élément sensible.

REMARQUE: Certains modèles sont munis d'une canalisation dont la longueur est réglable jusqu'à 76 mm (3 po). On peut donc au besoin sortir la canalisation sur la longueur voulue. Voir la figure 3.

- 3 Ajuster la position de l'élément sensible de façon à ce qu'il sorte du boîtier de 124 mm (4 7/8 po) dans le cas des gaines d'immersion conçues pour un isolant de 38 mm (1 1/2 po) ou de 162 mm (6 3/8 po) dans le cas des gaines d'immersion conçues pour un isolant de 76 mm (3 po). S'il faut, pour ce faire, replier le capillaire dans le boîtier, passer le bout de l'index par le trou et donner délicatement au capillaire la forme voulue tout en poussant (ou tirant) l'élément sensible dans la bonne position. L'élément sensible doit sortir du boîtier sur la distance voulue puisqu'une fois le boîtier installé, la pression exercée par le capillaire gardera l'élément sensible en place au fond de la gaine pour un bon contact thermique. À l'intérieur du boîtier, le capillaire doit être droit sur au moins 9,5 mm (3/8 po) pour que l'extrémité du raccord de gaine ne touche pas le capillaire enroulé, ce qui empêcherait l'élément sensible de rester en contact avec le fond de la gaine.
- 4 Choisir un raccord convenable et enlever le bouchon.
- 5 Appliquer un peu de mastic pour filets sur le filetage de la gaine, puis visser la gaine en place.
- 6 Remplir le système d'eau puis s'assurer qu'il n'y a pas de fuites. Au besoin, resserrer la gaine pour empêcher les fuites.
- 7 Desserrer la vis de l'étrier de la gaine de trois ou quatre tours; déplacer la vis de haut en bas et remarquer comment cette vis fait bouger l'étrier de la gaine. Voir la figure 4. Dévisser suffisamment la vis pour que, poussée vers le bas, elle fasse déplacer l'étrier en T le plus loin possible vers le fond de la fente pratiquée dans le boîtier.
- 8 Installer le boîtier sur le raccord de gaine dans la position qui facilite le plus le raccordement. Une fois le boîtier bien positionné, insérer délicatement l'élément sensible dans la gaine jusqu'à ce que le boîtier s'insère sur l'extrémité du raccord de gaine et jusqu'à ce qu'il repose complètement sur l'épaule du raccord.

REMARQUE: Pour ouvrir l'étrier qui doit recevoir le raccord, resserrer la vis de l'étrier de la gaine vers le bas.

- 9 Tout en maintenant le boîtier dans la bonne position, resserrer la vis de l'étrier de la gaine.

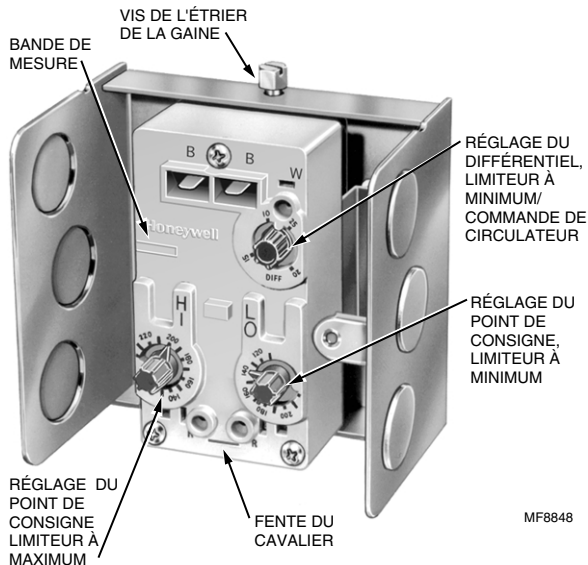


AVERTISSEMENT:
DES MANIPULATIONS TROP NOMBREUSES OU DES PLIS À ANGLE AIGU PEUVENT ENDOMMAGER LE CAPILLAIRE.

- 1 L'ÉLÉMENT SENSIBLE EST FAÇONNÉ EN USINE POUR UNE GAINÉ ISOLANTE DE 1,5 po.
- 2 DANS LE CAS D'UNE GAINÉ ISOLANTE DE 3 po, TIRER SUFFISAMMENT LE CAPILLAIRE VERS L'EXTÉRIEUR DU BOÎTIER POUR QUE LA CAPSULE DU CAPILLAIRE TOUCHE LE FOND DE LA GAINÉ.
- 3 REDRESSER LE CAPILLAIRE SUFFISAMMENT POUR QU'IL NE NUISE PAS À L'INSERTION DE LA CAPSULE DANS LA GAINÉ.

MF8882

Fig. 3. Ajustement de la longueur du capillaire.



MF8848

Fig. 4. L6081A sans couvercle, illustrant les dispositifs de réglage.

CÂBLAGE

AVERTISSEMENT

- Couper l'alimentation avant d'effectuer les raccordements afin d'éviter tout choc électrique ou tout dommage à l'équipement.
- Éviter soigneusement de comprimer le boîtier du régulateur lorsqu'un fil ou un câble est utilisé.

MISE EN GARDE

PEUT CAUSER DES DOMMAGES À LA PROPRIÉTÉ, PROVOQUER DES BLESSURES OU ENTRAÎNER LA MORT.

Cet appareil est destiné uniquement aux systèmes munis d'un détendeur de pression.

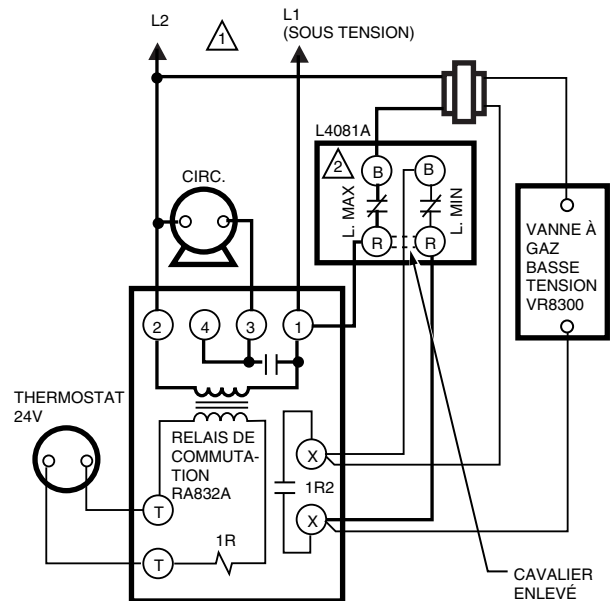
Tout le câblage doit être conforme aux codes et aux règlements locaux en vigueur. Voir l'étiquette à l'intérieur du boîtier pour connaître Les caractéristiques électriques nominales. Les figures 5 à 9 illustrent des raccordements types.

Suivre les directives ci-après pour raccorder des fils aux bornes à languette B (voir la figure 4).

- 1 Du fil plein de calibre 14, 16 ou 8, ou du fil torsadé de calibre 14 ou 16 peut être raccordé aux bornes à languette.
- 2 Dénuder le bout de chaque fil.
- 3 Utiliser le contre-écrou compris avec l'appareil pour raccorder le connecteur des bornes à languette au fil.
- 4 Raccorder le fil à la borne à languette.

Cavalier

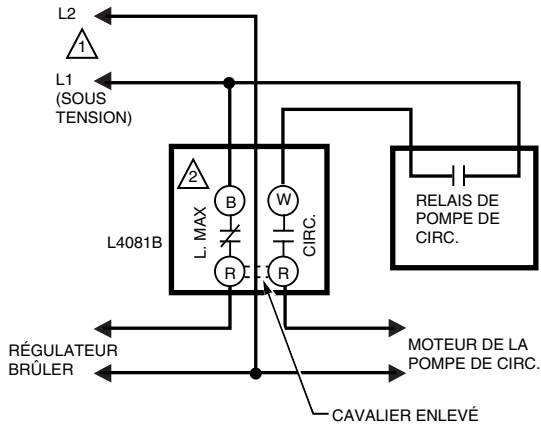
Le régulateur est accompagné d'un cavalier ajoutable en clientèle (voir la figure 4) qui peut servir à relier les bornes R-R. Si on ajoute ce cavalier, s'assurer que ses deux pattes font face au centre du régulateur.



- 1 ALIMENTATION. FOURNIR, AU BESOIN, UN DISPOSITIF DE COUPURE ET UNE PROTECTION CONTRE LES SURCHARGES.
- 2 LES BORNES B SONT DES BORNES À LANGUETTE.

MF8846

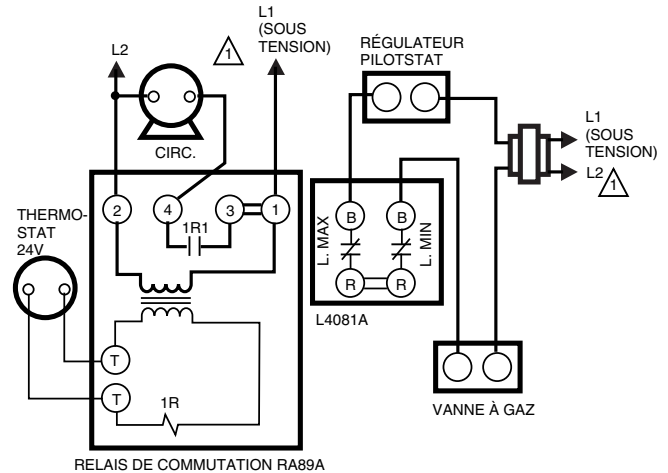
Fig. 5. L4081A utilisé avec un brûleur au gaz (limiteur tension secteur).



⚠ ALIMENTATION. FOURNIR, AU BESOIN, UN DISPOSITIF DE COUPURE ET UNE PROTECTION CONTRE LES SURCHARGES.

⚡ LA BORNE B EST UNE BORNE À LANGUETTE.

MF8787

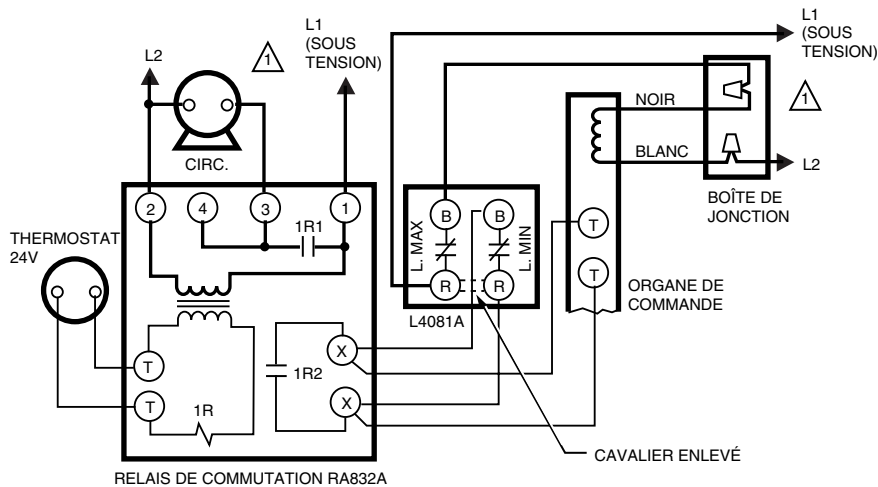


⚠ ALIMENTATION. FOURNIR, AU BESOIN, UN DISPOSITIF DE COUPURE ET UNE PROTECTION CONTRE LES SURCHARGES.

MF8788

Fig. 6. L4081B servant à empêcher le fonctionnement du circulateur lorsque la température de la chaudière est inférieure au point de consigne du limiteur à minimum.

Fig. 7. L4081A utilisé avec un brûleur fonctionnant selon la température de l'eau.



⚠ ALIMENTATION. FOURNIR, AU BESOIN, UN DISPOSITIF DE COUPURE ET UNE PROTECTION CONTRE LES SURCHARGES.

MF8786

Fig. 8. L4081A utilisé avec un brûleur au mazout.

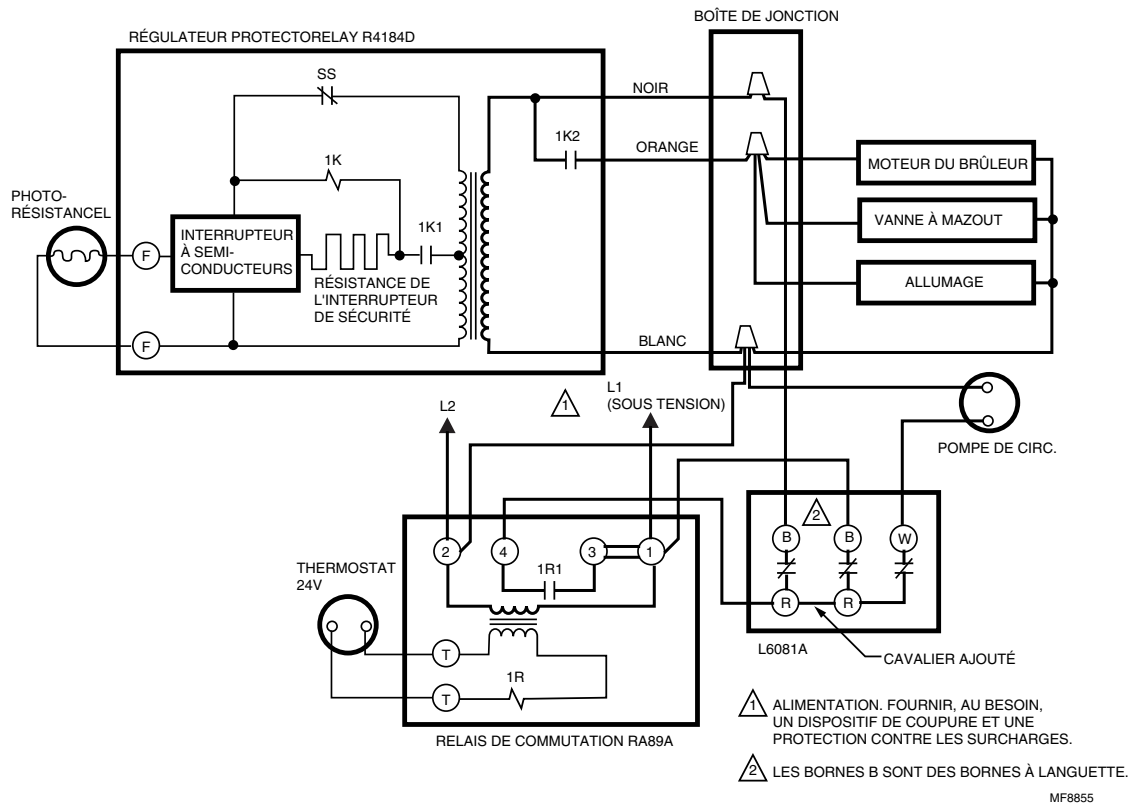


Fig. 9. L6081A utilisé avec un brûleur au mazout.

FONCTIONNEMENT

Limiteur à maximum

Le limiteur à maximum éteint le brûleur lorsque la température de l'eau atteint le point de consigne. Le brûleur redémarre lorsque la température de l'eau diminue sous le point de consigne, moins le différentiel de 5,5°C (10°F).

Limiteur à minimum et commande de circulateur

Lorsque le différentiel réglable est au réglage minimal de 5,5°C (10°F), (s'applique également aux modèles à différentiel fixe de 5,5°C (10°F), le circuit du brûleur (R-B) ouvre et le circuit du circulateur (R-W) ferme au point de contrôle lors d'une hausse de température. Lors d'une baisse de température, le circuit R-B ferme et le circuit R-W ouvre.

À tout autre réglage du différentiel plus élevé que 5,5°C (10°F), la température de fermeture du circuit R-B et la température d'ouverture du circuit R-W seront les mêmes (point de contrôle moins 5,5°C (10°F)). La température d'ouverture du circuit R-B et de fermeture du circuit R-W correspond à la température de consigne plus la différence entre le réglage du différentiel et 5,5°C (10°F).

EXEMPLES:

L4081A: Point de consigne de 60°C (140°F); différentiel réglé à 14°C (25°F). Lors d'une hausse de température, l'interrupteur ouvre à 68,5°C (155°F). Lors d'une baisse de température, l'interrupteur ferme à 54,5°C (130°F).

L4081B: Point de consigne de 60°C (140°F); différentiel réglé à 14°C (25°F). Lors d'une hausse de température, l'interrupteur ferme à 68,5°C (130°F). Lors d'une baisse de température, l'interrupteur ouvre à 54,5°C (155°F).

L6081A, C: Point de consigne de 60°C (140°F); différentiel réglé à 14°C (25°F). Lors d'une hausse de température, le circuit R-B ouvre et le circuit R-W ferme à 68,5°C (155°F). Lors d'une baisse de température, le circuit R-B ferme et le circuit R-W ouvre à 54,5°C (130°F).

RÉGLAGES

Étant donné que les systèmes diffèrent les uns des autres, suivre les directives du fabricant de la chaudière lors du choix des points de consigne.

Examiner attentivement le tableau approprié de la figure 10, où sont indiquées les commutations qui se produisent lors de variations de température.

Une fois le couvercle enlevé, régler le point de consigne du limiteur à maximum à la température voulue, sans toutefois dépasser la température recommandée par le fabricant de la chaudière (voir la figure 4).

Régler le point de consigne du limiteur à minimum ou (et) du circulateur afin d'obtenir la température voulue sans que l'écart entre ce réglage et celui du limiteur à maximum ne dépasse 11°C (20°F).

Le réglage du différentiel n'est valable que pour les interrupteurs du limiteur à minimum et du circulateur. Le différentiel minimal est de 5,5°C (10°F). Le différentiel maximal est de 14°C (25°F). Régler au choix.

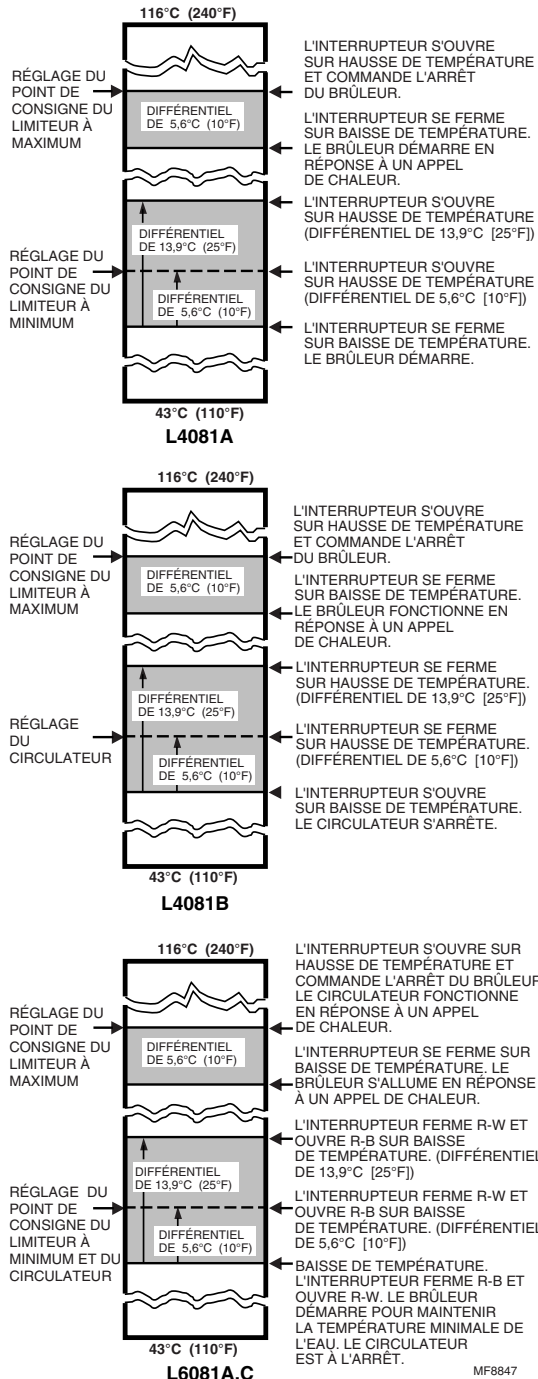


Fig. 10. Tableau illustrant la commutation en fonction des variations de température.

Butée du point de consigne

Installer une butée 126580 sur le bouton de réglage pour l'empêcher de dépasser un seuil prédéterminé. La figure 11 illustre une butée installée sur le bouton de réglage pour empêcher un réglage supérieur à 82°C (180°F).

Pour installer la butée, procéder comme suit.

- 1 Tourner le bouton au réglage choisi comme limite.
- 2 Placer la butée par dessus le bouton de réglage de sorte que sa patte (une fois la butée en place) touche à la saillie A et empêche le bouton de réglage d'aller plus loin que la limite choisie.
- 3 Appuyer fermement sur la butée pour que les dents à l'intérieur de la roue aient une bonne prise sur le bouton de réglage.
- 4 Tourner le bouton dans les deux sens à plusieurs reprises pour s'assurer que la butée est bien installée.
- 5 Une fois tous les réglages terminés, replacer le couvercle.

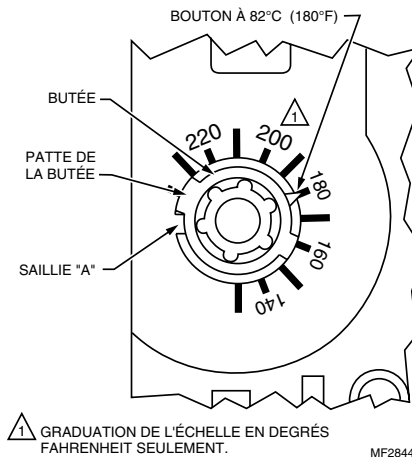


Fig. 11. Butée placée de façon à limiter le réglage maximal à 82°C (180°F).

VÉRIFICATION

Une fois l'installation terminée et les points de consigne réglés, faire fonctionner le système. Observer attentivement le fonctionnement de tous les composants du système pendant au moins un cycle complet. S'assurer de vérifier également le fonctionnement de l'interrupteur du limiteur à maximum. Apporter les corrections requises et vérifier à nouveau le fonctionnement. Répéter l'opération jusqu'à ce que le système fonctionne comme il se doit.

Honeywell

Groupe de la Régulation Résidentielle et Commerciale

Honeywell Limitée
35 Dynamic Drive
Scarborough, Ontario
M1V 4Z9

Honeywell Inc.
1985 Douglas Drive North
Golden Valley, MN 55422

