

### INSTALLATION INSTRUCTIONS

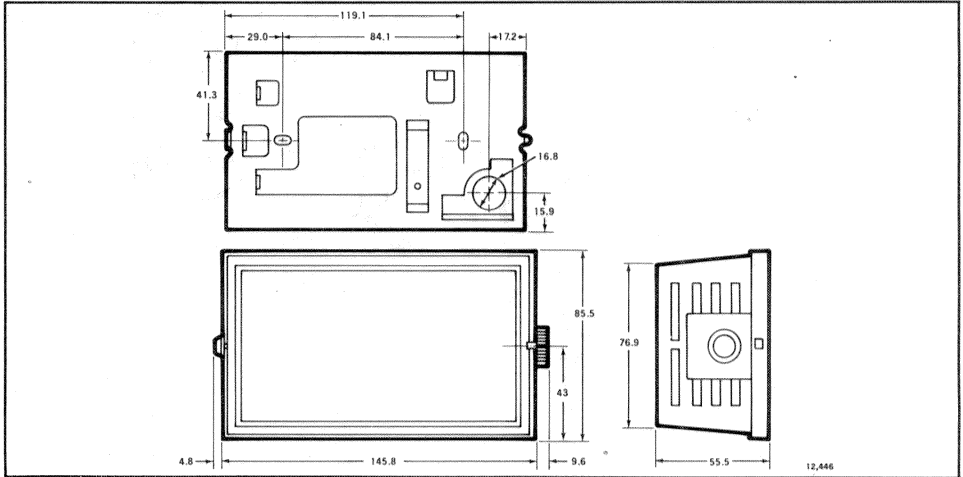


FIG. 1—DIMENSIONS IN MM.

### APPLICATION

The H600 is a humidity control which controls humidification and dehumidification equipment within a range of 20 to 80 percent RH. It has an spdt switch to operate humidification equipment on RH fall or dehumidification equipment on RH rise. The sensing element is a thin moisture-sensitive nylon ribbon wound around three bobbins. This construction enables the control to respond to small changes in relative humidity over a wide ambient temperature range. The differential is 4 to 6 percent RH and is not adjustable. All models have a locking cover and the setting knob acts as the cover removal tool.

### SPECIFICATION

MODEL: H600A Humidifier and Dehumidifier control.  
SWITCHING: SPDT.  
ELECTRICAL RATING:

	DEHUMIDIFIER (RED TO YELLOW)		HUMIDIFIER (RED TO BLUE)	
	120 Vac	240 Vac	120 Vac	240 Vac
Full Load	7.5 A	3.85 A	4.4 A	2.2 A
Locked Rotor	45.0 A	22.8 A	26.4 A	13.2 A
Resistive	—	—	8.0 A	4.0 A

RELATIVE HUMIDITY RANGE: 20-80 percent.  
DIFFERENTIAL: 4-6 percent RH, fixed.  
MAX. AMBIENT TEMPERATURE: 50° C.  
SET POINT ADJUSTMENT: Removable knob.  
DIMENSIONS: See Figure 1.

### INSTALLATION

#### LOCATION

Select a location about 1.5m above the floor on an inside wall with good natural air circulation at average room temperatures.

Avoid: "hot spots" due to concealed pipes, warm air ducts, radiator, appliances or exposure to sun;

"cold spots" due to location on an outside wall, an unheated room on the other side of partition or drafts from stairwells or doors;  
"dead spots" due to lack of circulation behind doors or in corners.

The ambient temperature of the location chosen must not exceed 50° C.

### MOUNTING

1. Use the setting knob to loosen the cover locking screw. Remove cover.
2. Remove the backplate from the control assembly by loosening the captive mounting screw and sliding the control down and to the right (see Fig. 2,3).
3. Mount the backplate to the wall using the two screws provided.
4. Attach control to backplate by slipping it under tabs and tightening the captive mounting screw (see Fig. 2).
5. Connect wires as shown on Fig. 5.
6. Replace cover and tighten the locking screw with setting knob supplied.

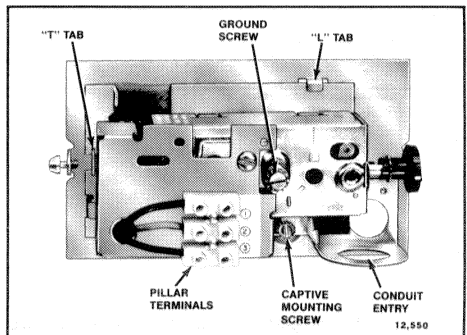


FIG. 2—COVER REMOVED.

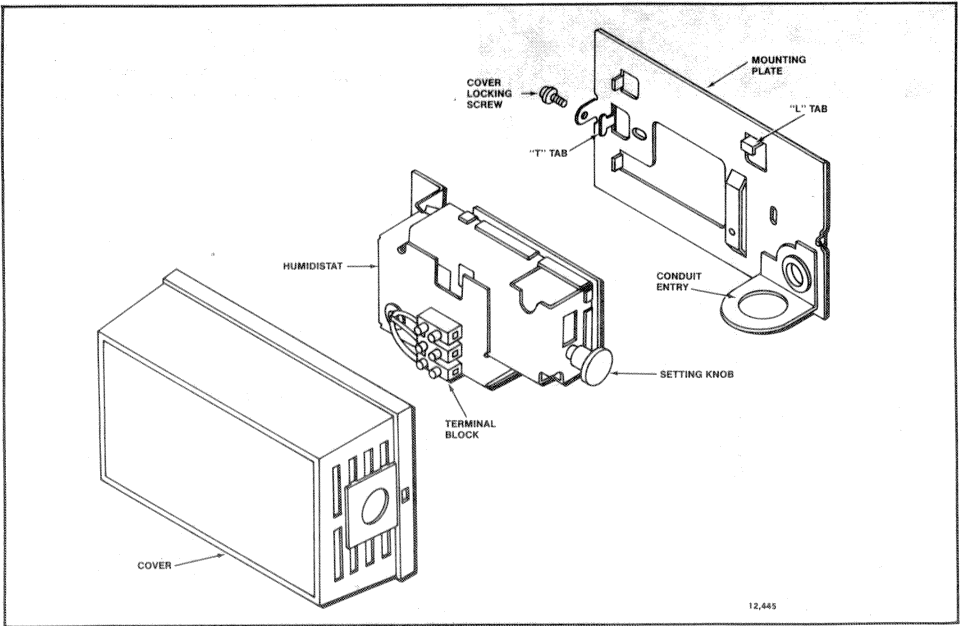


FIG. 3—MOUNTING OF H600A.

**WIRING**

**CAUTION**

Disconnect power supply before making wiring connections to prevent electrical shock and equipment damage.

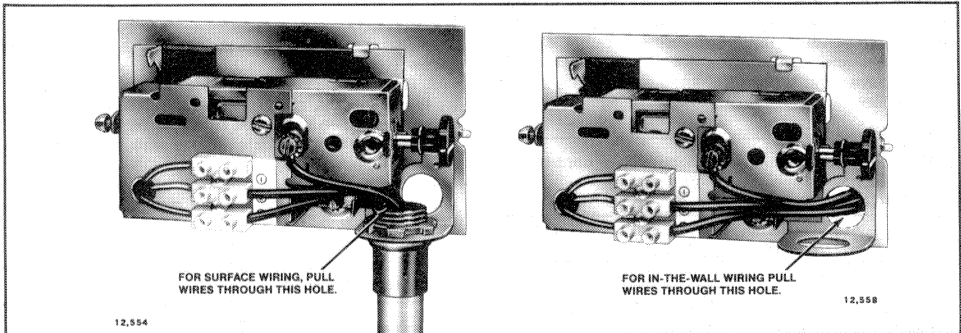


FIG. 4—THE H600 HUMIDITY CONTROL IS SUITABLE FOR SURFACE AS WELL AS THROUGH-THE-WALL WIRING.

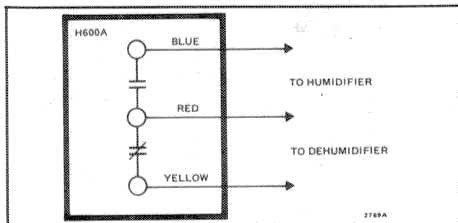


FIG. 5—H600A WIRING DIAGRAM. CONNECT RED AND BLUE LEADWIRES TO HUMIDIFIER OR RED AND YELLOW LEADWIRES TO DEHUMIDIFIER.

All wiring must comply with local electrical codes. Follow equipment manufacturer's instructions, if available; otherwise proceed as follows.

Insert wiring through hole in back plate or through conduit entry (see Fig. 2). If conduit entry is not used, hole must be closed with the rubber plug provided. If the hole in the mounting plate is exposed to an opening in the wall, plug the opening to prevent drafts from affecting the humidistat operation. Connect wires as shown in Fig. 5.

**SETTING**

Adjust the relative humidity setting with the removable setting knob provided.

# HYGROSTAT H600A — HUMIDIFICATEUR et DESHUMIDIFICATEUR

## APPLICATION

L'Hygrostat H600 est un régulateur d'humidité qui assure le fonctionnement automatique des appareils d'humidification ou de deshumidification dans une échelle de 20 à 80% d'humidité relative. Il possède un contact inverseur qui assure l'humidification par abaissement de l'humidité relative et la deshumidification par élévation de l'humidité relative.

L'élément de détection est un ruban de nylon sensible à l'humidité enroulé sur 3 bobines.

Sa construction permet une sensibilité aux petites variations dans une large gamme d'humidité relative.

Le différentiel est de 4 à 6% d'humidité relative et n'est pas ajustable.

Tous les modèles possèdent un couvercle verrouillable, et un bouton de réglage amovible utilisable pour l'ouverture du couvercle.

## CARACTERISTIQUES

MODELE: H600A régulateur humidificateur deshumidificateur.  
CONTACTS: (SPDT) unipolaires à deux directions.

POUVOIRS DE COUPURE EN AMPÈRES:

Sous:	DESHUMIDIFICATEUR (ROUGE À JAUNE)		HUMIDIFICATEUR (ROUGE À BLEU)	
	120 V ~	240 V ~	120 V ~	240 V ~
-En charge	7,5 A	3,85 A	4,4 A	2,2 A
-A l'appel	45,0 A	22,8 A	26,4 A	13,2 A
-Résistif	—	—	8,0 A	4,0 A

GAMME D'HUMIDITE RELATIVE: 20-80% R.H.

DIFFÉRENTIEL: 4-6% R.H. fixe.

TEMPÉRATURE AMBIANTE LIMITE: 50 C.

RÉGLAGE DU POINT DE CONSIGNE: par bouton amovible.

DIMENSION: Voir Figure 1.

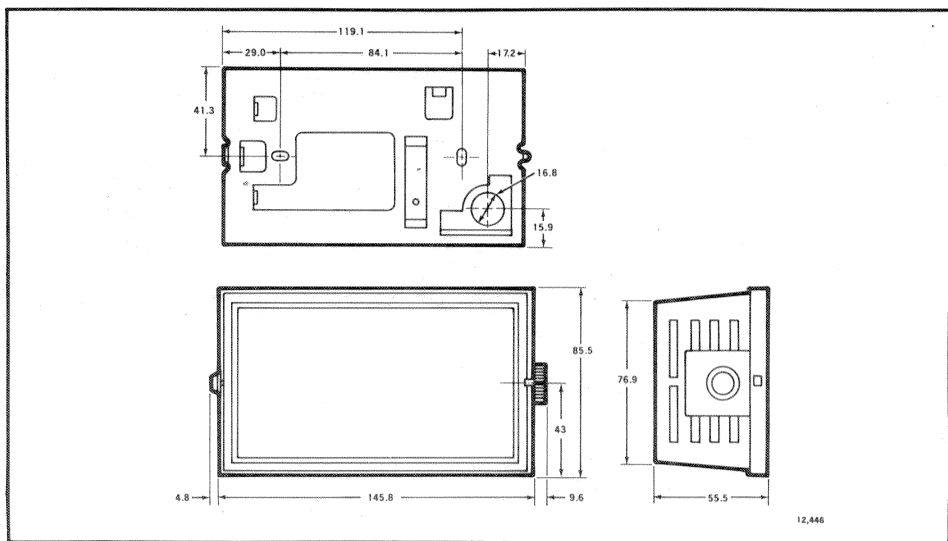


FIG. 1—DIMENSIONS EN MM.

## INSTALLATION

### EMPLACEMENT

Choisir un emplacement à environ 1,50 m du sol et un mur intérieur soumis à une circulation d'air naturelle, et caractéristique de la température de la pièce.

- Eviter:
- “Les points chauds” dus à la proximité de tuyauteries, à une proche circulation d'air chaud, à un radiateur, ou autre batterie chaude, à une exposition au soleil.
  - “Les points froids” dus à un positionnement sur un mur extérieur, sur la cloison mitoyenne à une pièce non chauffée, ou dans des courants d'air de cages d'escaliers ou de portes.
  - “Les points morts” dus à un manque de circulation entre 2 portes, ou dans des coins.

La température ambiante dans la zone choisie ne doit pas excéder 50° C.

### MONTAGE

1. Utiliser le bouton de réglage pour dévisser le couvercle. Oter ce couvercle.
2. Séparer la base de l'ensemble de régulation en agissant sur la vis prisonnière, et en glissant le block régulateur en bas et vers la droite. (Voir Figure 2 & 3).
3. Monter la base sur la paroi en utilisant les 2 vis prévues à cet effet.
4. Fixer le régulateur à la base en le glissant sous les pattes, et en serrant la vis prisonnière (voir Figure 2).
5. Effectuer le raccordement conformément à la Figure 5.
6. Replacer le couvercle, assurer son verrouillage à l'aide du bouton de réglage amovible.

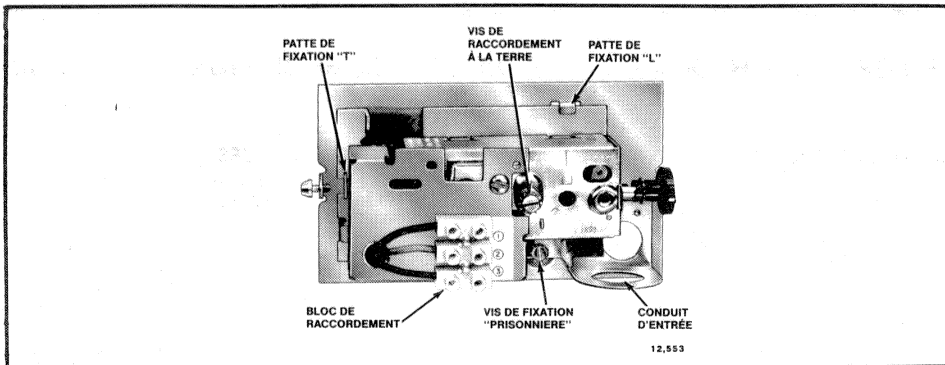


FIG. 2-COUVERCLE OTE.

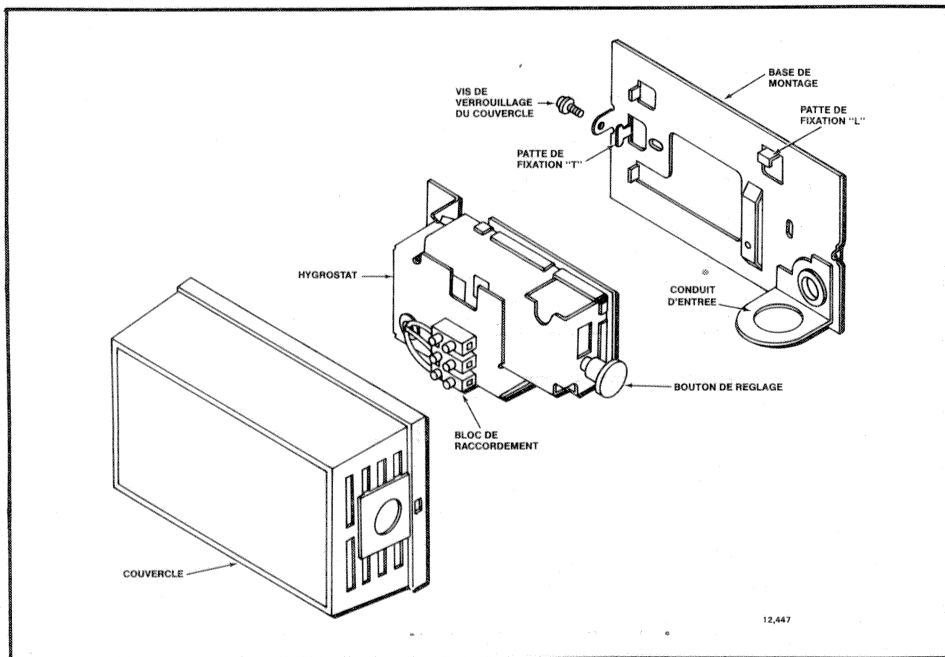


FIG. 3-MONTAGE DU H600A.

## CABLAGE

### NOTE IMPORTANTE

Débrancher l'alimentation secteur avant de réaliser les raccordements. Tout court-circuit ou endommagement des équipements sera ainsi évité.

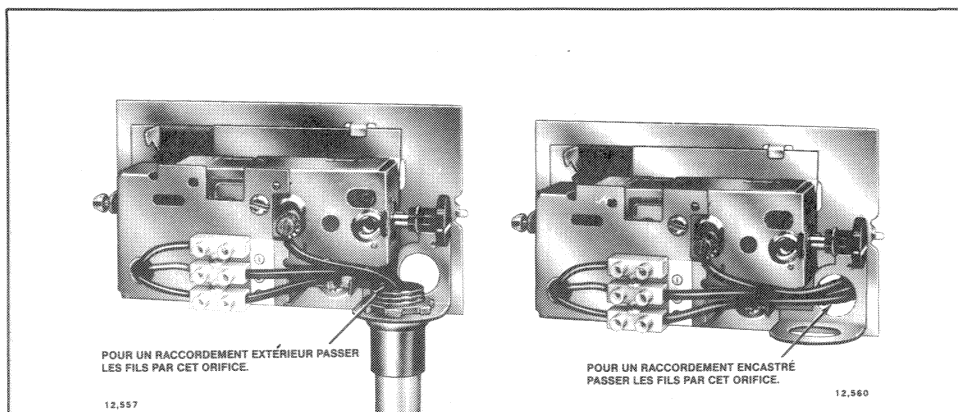


BILD 4—L'HYGROSTAT H600 PEUT ÊTRE MONTÉ AVEC RACCORDEMENT ENCASTRÉ OU NON.

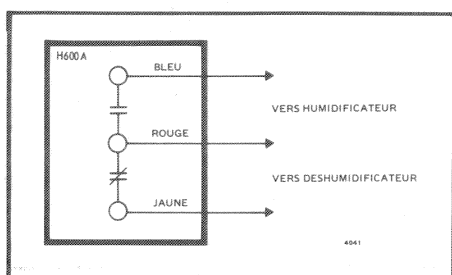


FIG. 5—SCHEMA DE CABLAGE DU H600A.

Tous les câblages doivent être conformes aux normes et réglement en vigueur.

Suivre les instructions des constructeurs d'équipements ou à défaut, procéder comme suit.

Faire passer les câbles dans les trous prévus sur base et à travers le conduit d'entrée. (Voir Figure 2.)

Si le conduit d'entrée n'est pas utilisé, le trou doit être obstrué par le chapeau protecteur.

Si les trous de montage sont juxtaposés à des ouvertures dans le mur, il est bon de les obstruer pour éviter des courants d'air qui affecteraient le fonctionnement de l'hygrostat.

Effectuer les câblages conformément à la Figure 5.

## REGLAGE

Fixer le point de consigne à la valeur d'humidité relative désirée en agissant sur le bouton de réglage amovible.

# H600A FEUCHTEREGLER ZUR BE- UND ENTFEUCHTUNG

Der Feuchteregler H600 dient zur Steuerung von Befeuchtungs- und Entfeuchtungseinrichtungen mit einem Sollwertbereich von 20 . . . 80% r.F. Bei fallender Luftfeuchte schaltet der einpolige Wechsler auf Befeuchten und bei steigender Luftfeuchte auf Entfeuchten. Das Fühlerelement ist aus einem feuchteempfindlichen Nylonband hergestellt, das um drei Spulen gewickelt ist. Der Regler reagiert auf kleinste Feuchteschwankungen und arbeitet selbst bei starken Temperaturänderungen noch zuverlässig. Die Schaltdifferenz ist 4 . . . 6% r.F. und nicht verstellbar. Alle Modelle haben einen Verschlussdeckel. Der Einstellknopf wird zum Lösen der Deckelbefestigungsschraube verwendet.

## TECHNISCHE DATEN

TYP H600A: Befeuchtungs- und Entfeuchtungsregler.  
SCHALTER: Einpoliger Wechsler.

## SCHALTVERMÖGEN:

	ENTFEUCHTEN (ROT UND GELB)		BEFEUCHTEN (ROT UND BLAU)	
	120 V	240 V	120 V	240 V
Betriebsstrom	7,5 A	3,85 A	4,4 A	2,2 A
Anlaufstrom	45,0 A	22,8 A	26,4 A	13,2 A
Ohmsche Belastung	—	—	8,0 A	4,0 A

SOLLWERTBEREICH: 20 . . . 80% rF.

SCHALTDIFFERENZ: 4 . . . 6% rF, fest.

MAXIMALE UMGEBUNGSTEMPERATUR: 50° C.

SOLLWERTEINSTELLUNG: Abnehmbarer Knopf.

ABMESSUNGEN: Siehe Bild 1.

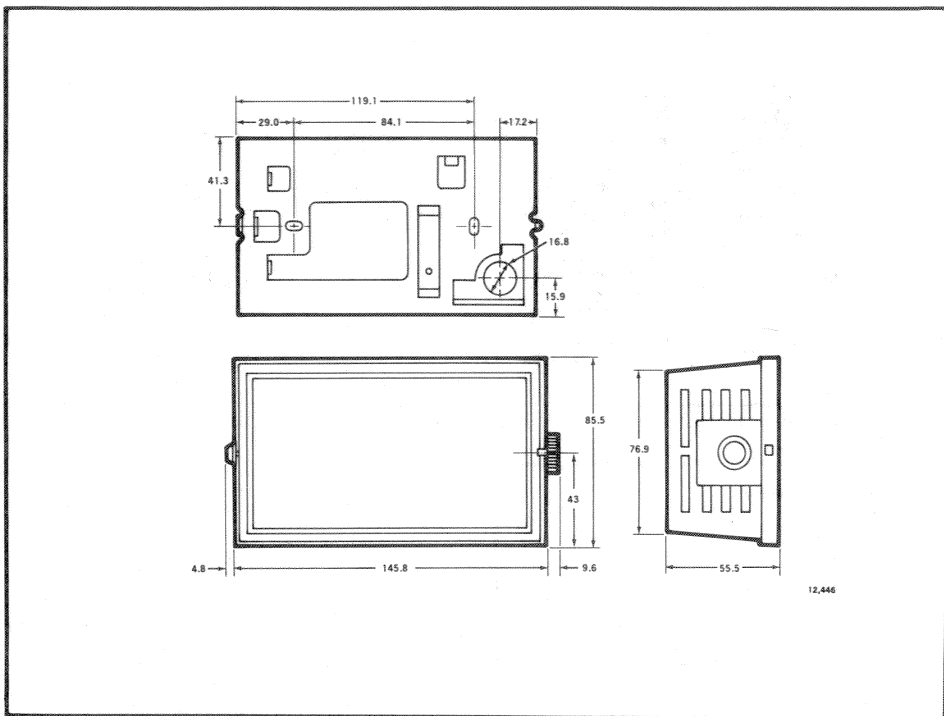


BILD 1-ABMESSUNGEN IN MM.

## EINBAU

### EINBAUORT

Man wählt einen etwa 1,5 m über dem Fußboden gelegenen Platz an einer Innenwand, an dem das Instrument einer natürlichen Luftzirkulation und der Durchschnittstemperatur des Raumes ausgesetzt ist.

Man vermeide: die Anbringung an Stellen mit großer Wärme, wie Heizleitungen, Warmluftkanäle, Radiatoren, Apparaturen, und direkter Sonneneinstrahlung; die Anbringung an Stellen mit großer Kälte, wie Außenwände oder in einem angrenzenden, unbeheizten Raum auf der Gegenseite der Trennwand sowie Treppenhäuser oder Türen; die Anbringung an abgeschirmten Stellen mit mangelnder Luftzirkulation, wie in Ecken oder hinter Türen.

Die Umgebungstemperatur am ausgewählten Einbauort darf 50° C nicht überschreiten.

### MONTAGE DES REGLERS

1. Deckelverschlußschraube mit Hilfe von Einstellknopf lösen und Deckel abheben.

2. Zum Abnehmen der Montageplatte Selbsthalteschraube lösen und Regler nach unten und rechts bewegen (siehe Bilder 2 und 3).
3. Montageplatte mit den zwei beigefügten Schrauben am Einbauort befestigen.
4. Reglergehäuse unter die Zapfen der Montageplatte schieben und Selbsthalteschraube festziehen (siehe Bild 2).
5. Elektrischer Anschluß erfolgt nach Bild 5.
6. Deckel aufsetzen und Deckelverschlußschraube mit Einstellknopf festziehen.

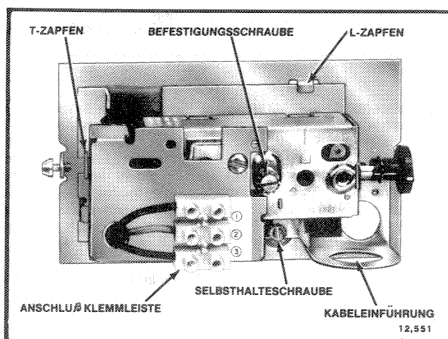


BILD 2-DECKEL ABGENOMMEN.

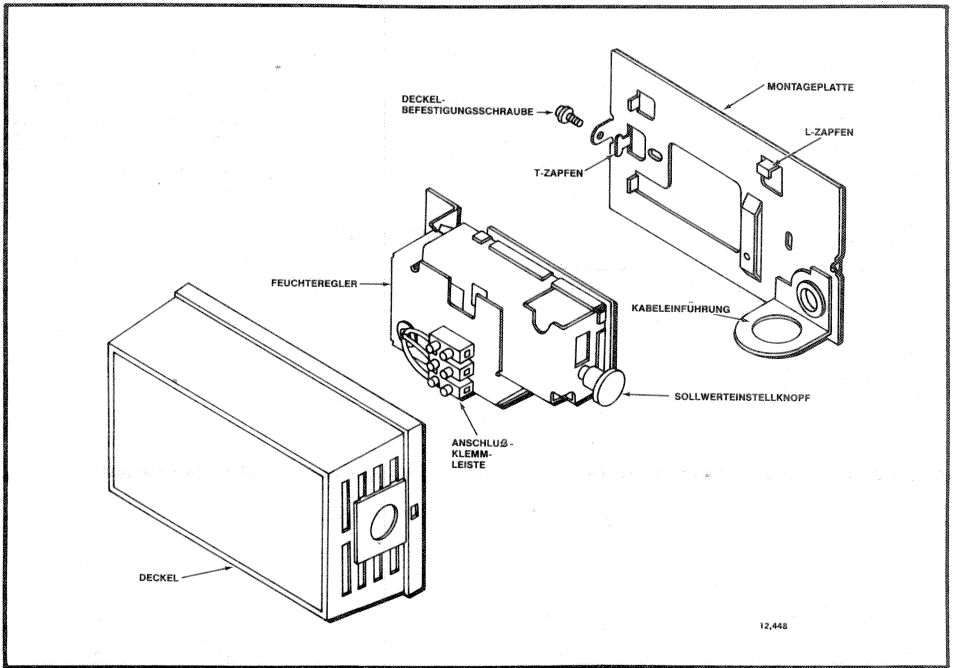


BILD 3—MONTAGE DES H600A.

## ELEKTRISCHER ANSCHLUß

### ACHTUNG!

Vor dem elektrischen Anschluß, zur Verhinderung von Kurzschluß oder Zerstörung des Gerätes, Stromzufuhr abschalten.

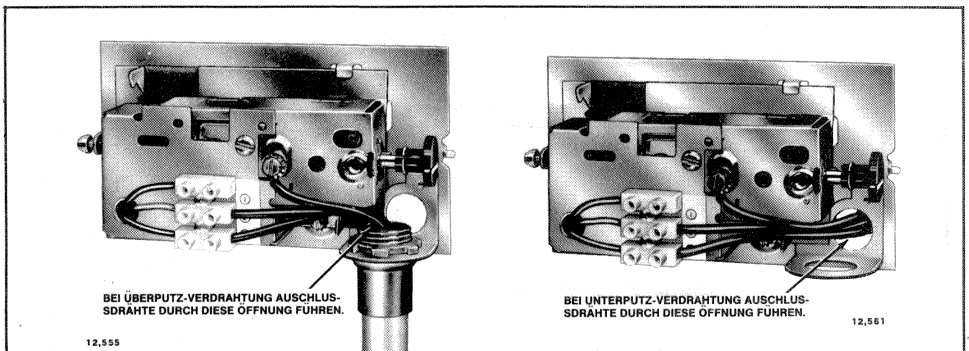


BILD 4—DER H600 FEUCHTEREGLER IST SOWOHL FÜR ÜBERPUTZ-ALS AUCH FÜR UNTERPUTZ-VERDRÄHTUNG GEEIGNET.

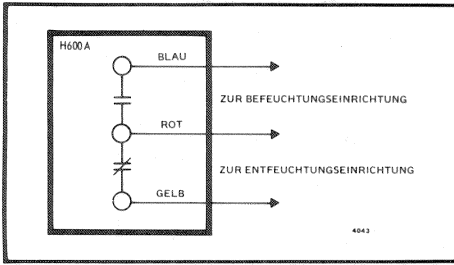


BILD 5 - H600A ANSCHLUßBILD BEFEUCHTEN - ROT UND BLAU.  
ENTFEUCHTEN - ROT UND GELB.

Die elektrischen Anschlüsse müssen den VDE- und örtlichen Vorschriften entsprechen. Falls vorhanden, die Anweisungen des Herstellers beachten, andernfalls wie folgt vorgehen.

Leitung durch Öffnung in der Montageplatte oder Kabeinführung Stecken (siehe Bild 2). Wird die Kabeinführung nicht benutzt, Öffnung mit dem dafür vorgesehenen Gummistopfen verschließen. Es ist darauf zu achten, daß keine Fremdbeflussung oder Luftzug die Funktion des Feuchtereglers beeinträchtigt. Die elektrischen Anschlüsse sind nach Bild 5 vorzunehmen.

## EINSTELLUNG

Die Einstellugn der relativen Feuchte wird mit dem abnehmbaren Sollwertstellknopf vorgenommen.

# UMIDOSTATO H600A

## DESCRIZIONE GENERALE

L'umidostato H600A è impiegato per ottenere la regolazione automatica dei sistemi di umidificazione e deumidificazione in un campo da 20% a 80% di U.R. L'elemento sensibile è costituito da un nastro di naillon, supportato in tre punti, il quale aziona un microinterruttore unipolare in deviazione che inserisce il dispositivo di umidificazione o di deumidificazione. L'elemento sensibile e il microinterruttore costituiscono un complesso capace di intervenire anche per piccole variazioni di U.R. in un ampio campo di temperatura ambiente. Il differenziale è fisso e corrisponde al 4-6% U.R. Tutti i modelli sono provvisti di custodia con dispositivo di bloccaggio e nottolino zigrinato esterno estraibile per la predisposizione del punto di regolazione e per rimuovere il coperchio.

## CARATTERISTICHE

MODELLO: H600A per umidificazione e deumidificazione.  
MICROINTERRUTTORE: Unipolare in deviazione.

## CARATTERISTICHE ELETTRICHE:

	DEUMIDIFICAZIONE (CONTATTO CHIUSO FRA ROSSO E GIALLO)		UMIDIFICAZIONE (CONTATTO CHIUSO FRA ROSSO E BLU)	
	120V C.A.	240V C.A.	120V C.A.	240V C.A.
A pieno carico	7,5 A	3,85 A	4,4 A	2,2 A
All'avviamento	45,0 A	22,8 A	26,4 A	13,2 A
Con carico resistivo	—	—	8,0 A	4,0 A

CAMPO DI MISURA: Dal 20% al 80% U.R.  
DIFFERENZIALE: Dal 4% al 6% U.R., fisso.  
MASSIMA TEMPERATURA AMBIENTE: 50° C.  
PREDISPOSIZIONE DEL PUNTO DI REGOLAZIONE: Nottolino zigrinato esterno estraibile.  
DIMENSIONI: Vedere Fig. 1.

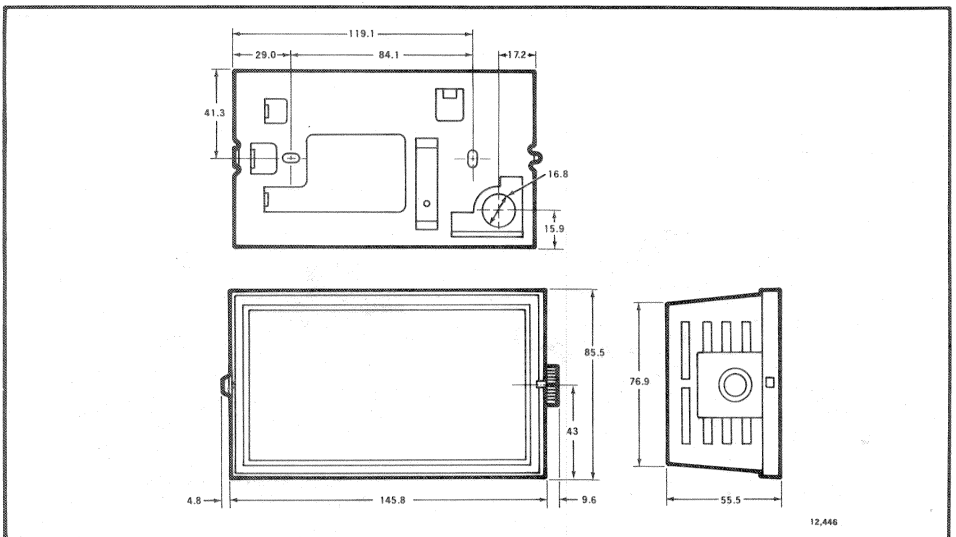


FIG. 1 - DIMENSIONI D'INGOMBRO (IN MM.)



# INSTALLAZIONE

## LUOGO DI INSTALLAZIONE

Installare l'H600A a circa 1,5m dal suolo e in luogo dove l'umidostato sia influenzato da una libera circolazione d'aria e dalla temperatura media del locale.

Assicurarsi che l'umidostato non sia posto:

"punti caldi" dovuti a tubazioni calde nella parete, condotti di aria calda, radiatori, apparecchiature dissipatrici di calore ed esposizione solare.

"punti freddi" dovuti a montaggio su di una parete perimetrale o in ambienti non riscaldati o a correnti d'aria.

"punti morti" dovuti a mancanza di circolazione naturale d'aria, ad esempio negli angoli.

La temperatura ambiente del locale non deve superare 50° C.

4. Ricollocare lo strumento sulla bassetta servendosi delle apposite linguette come guide e serrare la vite di montaggio (fare riferimento a fig. 2).

5. Eseguire i collegamenti elettrici come da fig. 5.

6. Ricollocare il coperchio e stringere le vite di bloccaggio con il nottolino fornito.

## MONTAGGIO

1. Servirsi del nottolino di predisposizione del punto di regolazione per allentare la vite di bloccaggio del coperchio. Togliere quest'ultimo.

2. Rimuovere la bassetta posteriore dell'umidostato allentando la vite di fissaggio e spostando lo strumento in basso a destra (fare riferimento alle figg. 2 e 3).

3. Installare la bassetta posteriore sulla parete mediante le apposite viti.

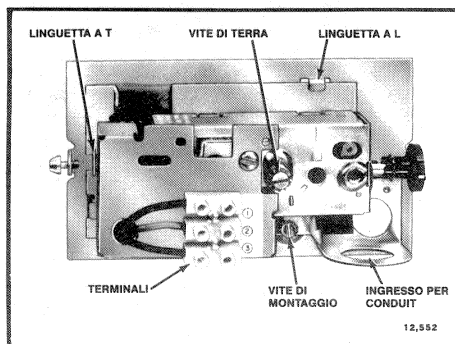


FIG. 2--VISTA INTERNA DELL'UMIDOSTATO.

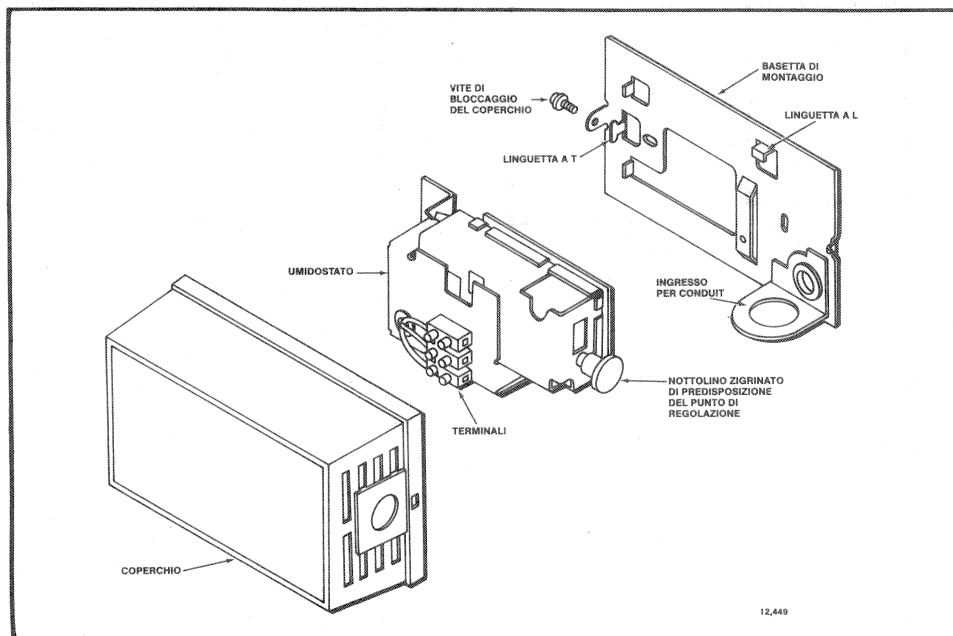


FIG. 3--MONTAGGIO DELL'UMIDOSTATO H600A.

## COLLEGAMENTI ELETTRICI

### ATTENZIONE

Smontare l'alimentazione principale prima di effettuare i collegamenti elettrici onde prevenire deterioramenti dell'apparecchiatura.

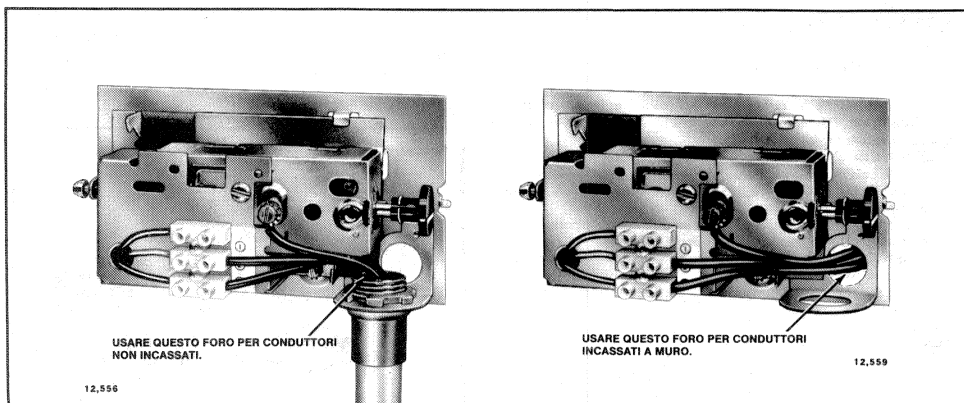


FIG. 4—L'UMIDOSTATO H600 E'PREDISPOSTO PER IL COLLEGAMENTO SIA CON CONDUTTORI INCASSATI A MURO CHE ESTERNI.

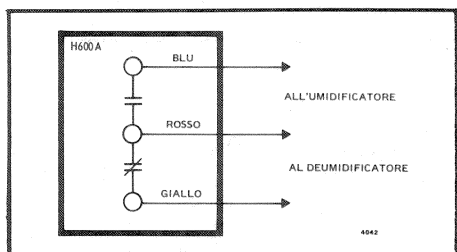


FIG. 5—COLLEGAMENTI ELETTRICI DELL'UMIDOSTATO H600A. COLLEGARE I CONDUTTORI ROSSO E BLU PER UMIDIFICAZIONE E I CONDUTTORI ROSSO E GIALLO PER DEUMIDIFICAZIONE.

Tutti i collegamenti devono essere conformi alle norme locali vigenti, e, se fornite, seguire le istruzioni del costruttore. In caso contrario attenersi alla seguente procedura.

Inserire i conduttori attraverso il foro praticato nella basetta posteriore o attraverso il conduit laterale (fare riferimento alla Fig. 2). Se questi non viene impiegato, chiuderlo con l'apposito tappo.

Il foro sulla basetta di montaggio non deve essere influenzato da correnti d'aria che pregiudicherebbero il corretto funzionamento dell'umidostato.

Eseguire i collegamenti elettrici come mostrato in Fig. 5.

## PUNTO DI REGOLAZIONE

Fissare il punto di regolazione impiegando l'apposito nottolino zigrinato asportabile, fornito con lo strumento.