

# DS06 Low Lead Content Dial Set Pressure Regulating Valves

## INSTALLATION INSTRUCTIONS

### APPLICATION

The Honeywell DS06 Dial Set<sup>®</sup> Pressure Regulating Valve is a high quality pressure regulating valve that maintains a constant outlet pressure over a wide range of inlet supply pressures. It is suitable for potable water and irrigation applications. The downstream pressure adjustment dial eliminates the need for a pressure gauge when adjusting the pressure setting (static pressure only).

### SPECIFICATIONS

**Model:** DS06 Dial Set Pressure Regulating Valves.

**Construction Materials:**

Body: Bronze.  
Internal Parts: Stainless steel and engineered plastics.  
Regulator Mechanism: Fabric-reinforced diaphragm.

**Seat Design:** Balanced single seat construction.

**Inlet Pressure (Maximum):** 250 psi maximum.

**Reduced Pressure Range:**

25 to 90 psi (1/2 in. to 2 in.).

**Outlet Pressure:** Factory set at 60 psi (414 kPa).

**Dial Calibration:** ± 4 psi.

**Differential:** 14.5 psi minimum (inlet to outlet).

**Fluid Temperature (Maximum):**

Air: 140° F (60° C).  
Water: 140° F (60° C).

**Ambient Temperature Range:** 33° F to 140° F (1° C to 60° C).

**Pipe Sizes Available:** 1/2 in., 3/4 in., 1 in., 1-1/4 in., 1-1/2 in. and 2 in. available.

**Connections:**

Can be configured as female thread-by-thread, single- or double-union, NPT threaded or sweat.

**Low Lead Content:** < 0.25% Lead.

**Gauge Tap:** 1/4" NPT.

**Approvals:**

ASSE 1003-2009 Certified.  
CSA: B356-10 and IAPMO Listed.

### INSTALLATION

#### When Installing this Product...

1. Read these instructions carefully. Failure to follow them could damage the product or cause a hazardous condition.
2. Check the ratings given in these instructions and on the product to make sure the product is suitable for your application.
3. Installer must be a trained, experienced service technician.
4. After installation is complete, check out the product operation as provided in these instructions.

#### Procedure

1. Flush the system clear of sediment or debris.
2. Close the supply valve and downstream isolating valve (if one is installed).
3. Install the DS06 with the arrow on the body pointing in the direction of water flow. Install in horizontal pipework with filter bowl downwards.

The DS06 can be installed directly onto the pipe by using the female NPT threads on each end. If space limitations restrict turning the DS06, install single- or double-unions.

**NOTE: Heat from soldering can damage internal parts of the DS06. Always solder the tailpieces separately from the DS06.**





4. Open the supply valve slowly and check for leakage and proper operation of the DS06.

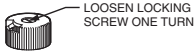


## Changing the Downstream Pressure (See Fig. 1)

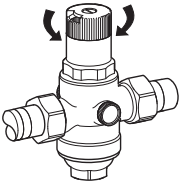
Remove the dust cap from the DS06. The DS06 is factory set to 60 psi.

To adjust the outlet pressure to a desired setting:

1. Loosen the locking screw by turning counter-clockwise  (Do not remove this screw.)
2. Turn the adjusting knob counter-clockwise  to reduce pressure or clockwise  to increase pressure.
3. Lock the setting by turning the locking screw clockwise .
4. Replace the dust cap over the dial.



ADJUST SETPOINT AT THE DESIRED VALUE BY ACTUATING SELECTOR.



INLET PRESSURE (MAXIMUM): 250 PSI  
REDUCED PRESSURE RANGE:  
25 TO 90PSI 1/2 IN. TO 2 IN. SIZE

### NOTE: DO NOT DISMANTLE KNOB

SET-POINT READOUT HAS BEEN CALIBRATED IN THE FACTORY AND SET AT 60 PSI. DISMANTLING THE SELECTOR KNOB WILL CANCEL THIS CALIBRATION. RECALIBRATE USING A PRESSURE GAUGE. SEE RECALIBRATION.

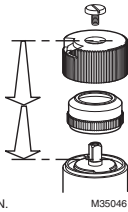



Fig. 1. Changing outlet pressure.

## Replacing the Cartridge (Fig. 2)

The working parts of the DS06, including diaphragm, valve seat, strainer, and disk are all contained in a replaceable cartridge. To replace the cartridge:

1. Close shutoff valve on inlet.
2. Release pressure on outlet side (e.g. through water tap).
3. Close shutoff valve on outlet.
4. Loosen slotted screw (do not remove the screw).

## CAUTION

To prevent injury and/or equipment damage, loosen locknut and turn adjusting screw counter-clockwise  to remove spring tension.

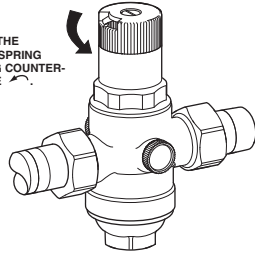
5. Slacken tension in compression spring by turning counter clockwise until it does not move anymore.
6. Unscrew Bonnet.
7. Remove slip ring.
8. Remove cartridge using a pliers as a lever.
9. Reassemble bonnet in reverse order.


## Recalibrate

If the dial knob assembly has been disassembled recalibration is necessary.

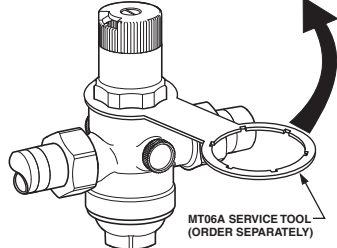
1. Close shutoff valve on inlet.
2. Release pressure on outlet side (e.g. through water tap).
3. Close shutoff valve on outlet.
4. Remove dust cap.
5. Loosen slotted screw (do not remove screw).
6. Fit pressure gauge.
7. Slowly open shutoff valve on inlet.
8. Set desired outlet pressure (e.g. 60psi).
9. Align scale (e.g. 60psi) in middle of viewing window.
10. Retighten slotted screw.
11. Slowly open shutoff valve on outlet.

- 1 LOOSEN THE SETPOINT DIAL LOCKING SCREW.



- 2 UNSTRESS THE PRESSURE SPRING BY TURNING COUNTER-CLOCKWISE .

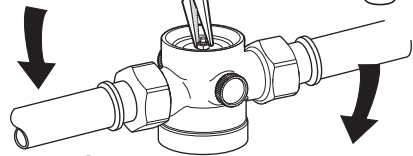
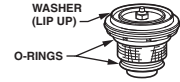
- 3 UNSCREW THE BONNET WITH MT06A SERVICE TOOL.



- 4 REMOVE CARTRIDGE USING A PLIERS AS A LEVER.



- 5 WHEN REASSEMBLING, ENSURE O-RINGS AND WASHER ARE PROPERLY INSTALLED



- 6 REASSEMBLE BONNET IN REVERSE ORDER.

Fig. 2. Replacing the DS06 cartridge.

## Cleaning

1. Close shutoff valve on inlet.
2. Release pressure on outlet (e.g. through water tap).
3. Close shutoff valve on outlet.
4. Unscrew filter bowl using MT06A service tool.
5. Remove filter, clean and reinsert.
6. Place O-ring onto filter bowl.
7. Screw in filter cup hand-tight.
8. Slowly open shutoff valve on inlet.
9. Slowly open shutoff valve on outlets.

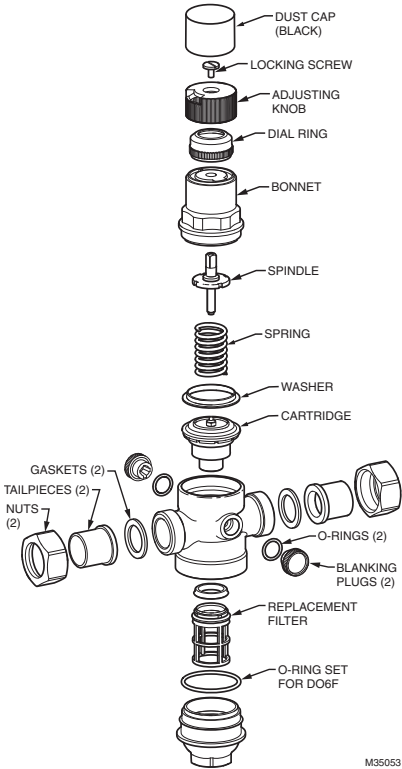


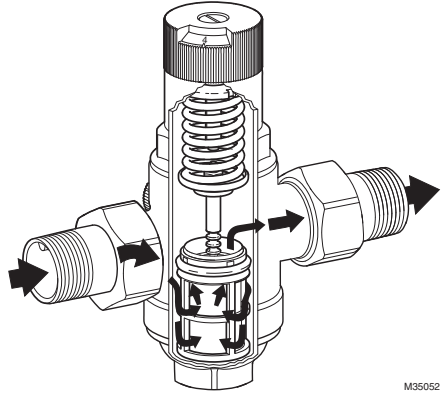
Fig. 3. DS06 exploded view.

M35053

## OPERATION

DS06 is a spring loaded pressure reducing valve that operates by means of force equalizing system. The force of a diaphragm operates against the force of an adjustment spring. If the outlet pressure and therefore diaphragm force fall because water is drawn, the then greater force of the spring causes the valve to open. The outlet pressure then increases until the forces between the diaphragm and the spring are equal again. The inlet pressure has no influence in either opening or closing the valve. Because of this, inlet pressure fluctuation does not influence the outlet pressure, thus providing inlet pressure balancing. See Fig. 4 for the internal construction of the DS06.

**NOTE: Minimum ambient rating is 33° F (1° C).**



M35052

Fig. 4. Internal construction of DS06.

# TROUBLESHOOTING

Table 1 provides a troubleshooting guide for the DS06 Dial Set Pressure Regulating Valve.

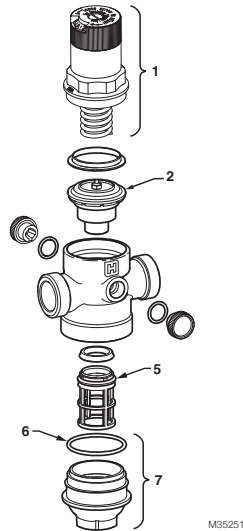
**Table 1. Troubleshooting the DS06 Dial Set Pressure Regulating Valve.**

Problem	Cause	Remedy
Beating Sounds.	Pressure reducing valve is too large.	Refer to capacities table to find correct valve size.
Water is escaping from the spring bonnet.	Diaphragm in valve insert is faulty.	Replace valve insert.
Too little or no water pressure.	Shutoff valves up- or downstream of the pressure reducing valve are not fully open.	Open the shutoff valves fully.
	Pressure reducing valve is not set to the desired outlet pressure.	Set outlet pressure.
	Filter in pressure reducing valve is contaminated.	Clean or replace filter.
	Pressure reducing valve is not fitted in flow direction.	Fit pressure reducing valve in flow direction. (Note direction of arrow on housing.)
The outlet pressure set does not remain constant.	Filter in pressure reducing valve is contaminated or worn.	Clean or replace filter.
	Valve insert, sealing ring or edge of nozzle is contaminated or worn.	Replace valve insert.
	Rising pressure on outlet (e.g. in boiler).	Check check valve, safety group etc.

# DS06 LOW-LEAD REPLACEMENT PARTS

**Table 2. Replacement Parts.**

Number	Part#	Sizes	Part Description
1	0901520	1/2" & 3/4"	Spring Bonnet Complete
	0901521	1" & 1-1/4"	
	0901522	1-1/2" & 2"	
2	D06FA-1/2	1/2" & 3/4"	Valve Insert Complete without Filter
	D06FA-1B	1" & 1-1/4"	
	D06FA-1 1/2	1-1/2" & 2"	
5	ES06F-1/2A	1/2" & 3/4"	Replacement Filter Insert
	ES06F-1B	1" & 1-1/4"	
	ES06F-1 1/2A	1-1/2" & 2"	
6	0901246	1/2" & 3/4"	O-Ring Set (10 pcs)
	0901499	1" & 1-1/4"	
	0901248	1-1/2" & 2"	
7	SB06T-1/2	1/2" & 3/4"	Black Filter Bowl with O-Ring
	SB06T-1	1" & 1-1/4"	
	SB06T-1 1/2	1-1/2" & 2"	



**Fig. 5. Replacement Parts.**

## Automation and Control Solutions

Honeywell International Inc.  
 1985 Douglas Drive North  
 Golden Valley, MN 55422

Honeywell Ltd  
 705 Montrichard Avenue  
 Saint-Jean-sur-Richelieu, Québec  
 J2X 5K8  
 customer.honeywell.com



# Régulateurs de pression Dial Set à faible teneur en plomb DS06

## NOTICE D'INSTALLATION

### APPLICATION

Le régulateur de pression Dial Set® DS06 de Honeywell est un régulateur de pression de qualité supérieure maintenant une pression de sortie constante sur une large plage de pressions d'entrée. Il est adapté aux applications à l'eau potable et d'irrigation. Le cadran de réglage de pression descendante élimine le besoin d'un manomètre lors de l'ajustement de la pression (pression statique uniquement).

### CARACTÉRISTIQUES

**Modèle :** Régulateurs de pression Dial Set DS06.

**Matériaux de construction :**

Corps: Bronze.

Pièces internes: Acier inoxydable et plastiques techniques.

Mécanisme de régulation: Membrane renforcée de tissu.

**Conception du siège :** Construction à siège unique équilibré.

**Pression d'entrée (maximum) :** 250 psi maximum.

**Plage de pression réduite :**

25 à 90 psi (1/2 po à 2 po).

**Pression de sortie :** Régulée en usine à 60 psi

(414 kPa).

**Étalonnage du cadran :**  $\pm 4$  psi.

**Pression différentielle :** 14,5 psi minimum

(entrée à sortie).

**Température de fluide (maximum) :**

Air: 60°C (140°F).

Eau: 60°C (140°F).

**Plage de température ambiante :** 1°C à 60°C (33°F à

140°F).

**Tailles de conduits disponibles :** 1/2 po, 3/4 po, 1 po,

1-1/4 po, 1-1/2 po et 2 po disponibles.

**Connexions :**

Peut être configuré avec filetage femelle, raccord simple ou double, à filetage NPT ou à souder.

**Faible teneur en plomb :** < 0,25 % de plomb.

**Prise de manomètre :** 1/4 po NPT.

**Homologations :**

Certification ASSE 1003-2009.

CSA : Répertoire B356-10 et IAPMO.

### INSTALLATION

#### Lors de l'installation du produit...

1. Lire attentivement ces instructions. Le non-respect des instructions peut endommager le produit ou provoquer une situation dangereuse.
2. Vérifier les caractéristiques nominales indiquées dans cette notice et sur le produit pour s'assurer que le produit correspond bien à l'application prévue.
3. L'installateur doit être un technicien expérimenté ayant reçu la formation adéquate.
4. Une fois l'installation terminée, vérifier que le produit fonctionne comme indiqué dans cette notice.

#### Procédure

1. Purger le système de tout sédiment ou débris.
2. Fermer le robinet d'arrivée et le robinet d'isolement en aval (le cas échéant).
3. Installer le DS06 avec la flèche sur le corps pointant dans la direction du débit d'eau. Installer dans une canalisation horizontale avec cuve du filtre vers le bas.

Le DS06 peut être installé directement sur le conduit en utilisant un filetage NPT femelle à chaque extrémité. Si des restrictions au niveau de l'espace empêchent de tourner le DS06, installer des raccords simples ou doubles.

**REMARQUE :** La chaleur dégagée par le soudage peut endommager les pièces internes du DS06. Toujours souder les embouts séparément du DS06.

4. Ouvrir lentement le robinet d'arrivée et vérifier qu'il n'y a pas de fuites et que le DS06 fonctionne correctement.



## Modification de la pression descendante (Voir la Fig. 1)

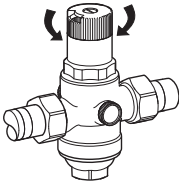
Retirer le bouchon antipoussière du DS06. Le DS06 est réglé en usine à 60 psi.

Pour régler la pression de sortie à un réglage désiré:

1. Desserrer la vis de verrouillage en la tournant dans le sens antihoraire ↺ (Ne pas la retirer.)
2. Tourner le bouton de réglage dans le sens antihoraire ↺ pour réduire la pression ou dans le sens horaire ↻ pour l'augmenter.
3. Verrouiller le réglage en tournant la vis de verrouillage dans le sens horaire ↻.
4. Replacer le bouchon antipoussière sur le cadran.

DÉVISSER D'UN TOUR LA VIS DE BLOCAGE

RÉGLER LE POINT DE CONSIGNE À LA VALEUR DESIRÉE À L'AIDE DU SÉLECTEUR.



PRESSION D'ENTRÉE (MAXIMUM) : 250 PSI  
PLAGE DE PRESSION RÉDUITE :  
25 À 90PSI 1/2 PO À 2 PO DIMENSION

**REMARQUE : NE PAS DÉMONTÉ LE BOUTON**

LE POINT DE CONSIGNE A ÉTÉ RÉGLÉ ET ÉTALONNÉ EN USINE À 60 PSI. LE BOUTON DE SÉLECTION NE SERA PLUS ÉTALONNÉ S'IL EST DÉMONTÉ. POUR L'ÉTALONNER DE NOUVEAU, UTILISER UN MANOMÈTRE. VOIR LA SECTION ÉTALONNAGE.

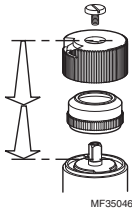


Fig. 1. Modification de la pression de sortie.

## Remplacement de la cartouche (Voir la Fig. 2)

Les pièces actives du DS06, y compris la membrane, le siège de vanne, le tamis et le disque, sont toutes contenues dans une cartouche remplaçable. Pour remplacer la cartouche:

1. Fermer le robinet d'arrêt sur l'arrivée.
2. Dissiper la pression sur la sortie (par exemple par le robinet).
3. Fermer le robinet d'arrêt sur la sortie.
4. Desserrer la vis fendue (sans la retirer).

### ⚠ MISE EN GARDE

Pour éviter les blessures et/ou les dégâts matériels, desserrer l'écrou de blocage et tourner la vis de réglage dans le sens antihoraire ↺ pour dissiper la tension du ressort.

5. Réduire la tension dans le ressort de compression en le tournant dans le sens antihoraire jusqu'à ce qu'il ne bouge plus
6. Dévisser le chapeau.
7. Retirer la bague collectrice.

8. Retirer la cartouche en se servant d'une pince comme un levier.
9. Réinstaller le chapeau dans le sens inverse.

## Réétalonner

Si le bouton du cadran a été retiré, un réétalonnage est nécessaire.

1. Fermer le robinet d'arrêt sur l'arrivée.
2. Dissiper la pression sur la sortie (par exemple par le robinet).
3. Fermer le robinet d'arrêt sur la sortie.
4. Retirer le bouchon antipoussière.
5. Desserrer la vis fendue (sans la retirer).
6. Installer le manomètre.
7. Ouvrir lentement le robinet d'arrêt sur l'arrivée.
8. Régler à la pression de sortie désirée (par exemple 60 psi).
9. Aligner l'échelle (par exemple 60 psi) au milieu du regard.
10. Resserrer la vis fendue.
11. Ouvrir lentement le robinet d'arrêt sur la sortie.

① DÉVISSER LA VIS DE BLOCAGE DU POINT DE CONSIGNE.

② RELÂCHER LA PRESSION DU RESSORT EN FAISANT TOURNER DANS LE SENS ANTIHORAIRE ↺.

③ DÉVISSER LE CHAPEAU À L'AIDE DE L'OUTIL MT06A.

④ RETIRER LA CARTOUCHE EN SE SERVANT DE DEUX TOURNEVIS COMME LEVIERS

⑤ AU MOMENT DE RÉ-ASSEMBLER LE TOUT, S'ASSURER QUE LES JOINTS TORIQUES ET LA RONDELLE SONT BIEN PLACÉS.

RONDELLE (LÈVRE VERS LE HAUT)  
JOINTS TORIQUES

⑥ REMETTRE LE CHAPEAU EN PLACE DANS L'ORDRE INVERSE.

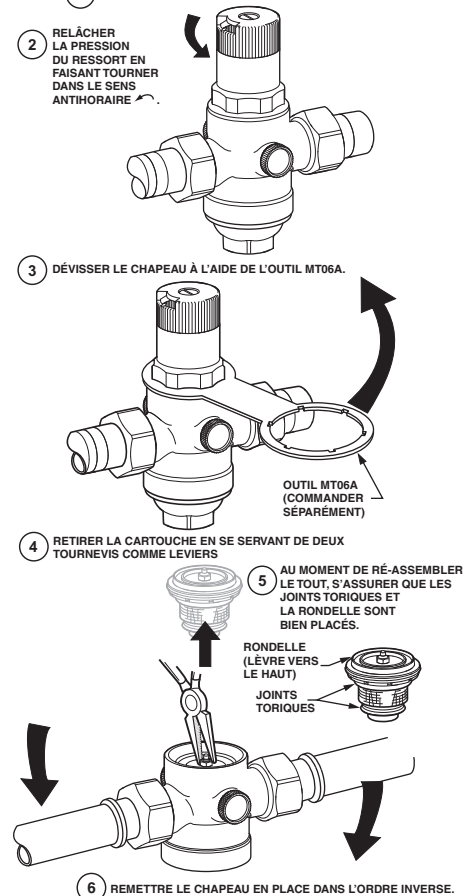


Fig. 2. Remplacement de la cartouche DS06.

## Nettoyage

1. Fermer le robinet d'arrêt sur l'arrivée.
2. Dissiper la pression sur la sortie (par exemple par le robinet).
3. Fermer le robinet d'arrêt sur la sortie.
4. Dévisser la cuve du filtre à l'aide de l'outil d'entretien MT06A.
5. Retirer le filtre, le nettoyer et le réinsérer.
6. Placer le joint torique sur la cuve du filtre.
7. Visser la cuve du filtre à la main.
8. Ouvrir lentement le robinet d'arrêt sur l'arrivée.
9. Ouvrir lentement le robinet d'arrêt sur la sortie.

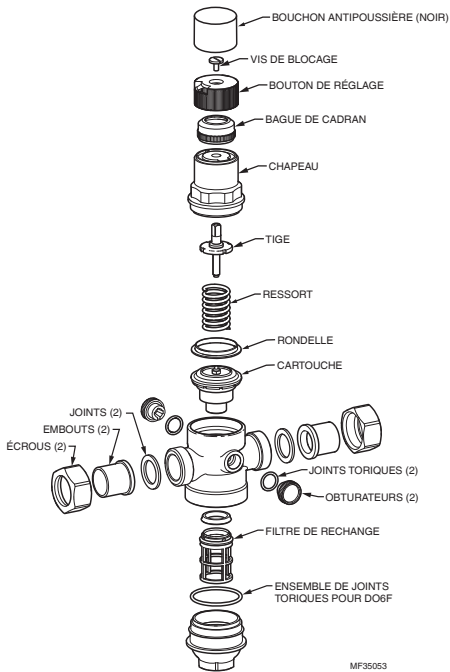


Fig. 3. Vue éclatée du DS06.

## FONCTIONNEMENT

Le modèle DS06 est un régulateur de pression à ressort qui fonctionne par le biais d'un système d'égalisation des forces. La force de la membrane agit contre la force du ressort de réglage. Si la pression de sortie, et en conséquence la membrane, forcent la chute puisque de l'eau est tirée, la force supérieure du ressort cause l'ouverture de la vanne. La pression de sortie augmente ensuite jusqu'à ce que la force entre la membrane et le ressort soit de nouveau égale. La pression d'entrée n'a aucune influence sur l'ouverture ou la fermeture de la vanne. En conséquence, les fluctuations de la pression d'entrée n'influencent pas la pression de sortie, fournissant ainsi une pression d'entrée équilibrée. Voir la Fig. 4 pour la construction interne du DS06.

**REMARQUE :** La température ambiante nominale minimum est 1°C (33 °F).

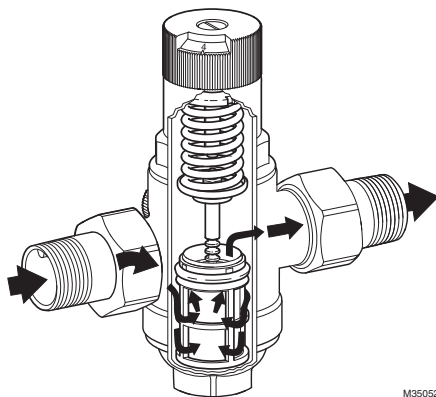


Fig. 4. Construction interne du DS06.

## DÉPANNAGE

Le Tableau 3 fournit un guide de dépannage du régulateur de pression Dial Set® DS06.

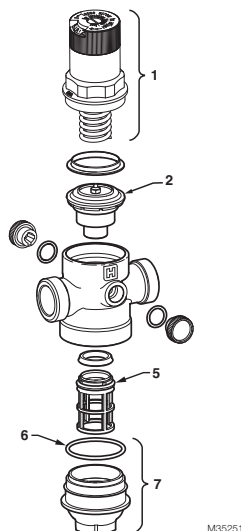
**Tableau 3. Dépannage du régulateur de pression Dial Set® DS06.**

Problème	Cause	Solution
Sons de battements.	Le régulateur de pression est trop grand.	Consulter le tableau des capacités pour déterminer la taille correcte.
De l'eau s'échappe du chapeau à ressort.	La membrane dans l'insert de la vanne est défectueuse.	Remplacer l'insert de la vanne.
Pression d'eau insuffisante ou absente.	Les robinets en amont ou en aval du régulateur de pression ne sont pas complètement ouverts.	Ouvrir complètement les robinets d'arrêt.
	Le régulateur de pression n'est pas réglé à la pression de sortie désirée.	Régler la pression de sortie.
	Le filtre dans le régulateur de pression est contaminé.	Nettoyer ou remplacer le filtre.
	Le régulateur de pression n'est pas installé dans la direction du débit.	Installer le régulateur de pression dans la direction du débit. (Noter la direction de la flèche sur le boîtier.)
La pression de sortie n'est pas constante.	Le filtre dans le régulateur de pression est contaminé ou usagé.	Nettoyer ou remplacer le filtre.
	L'insert de la vanne, la bague d'étanchéité ou le bord de la buse sont contaminés ou usagés.	Remplacer l'insert de la vanne.
	Augmenter la pression sur la sortie (par exemple sur la chaudière).	Vérifier la vanne, le groupe de sécurité, etc.

## DS06 PIÈCES DE RECHANGE À FAIBLE TENEUR EN PLOMB

**Tableau 4. Pièces De Rechange.**

N°	N° pièce	Formats	Description de la pièce
1	0901520	1/2 po et 3/4 po	Nécessaire de chapeau à ressort
	0901521	1 po et 1-1/4 po	
	0901522	1-1/2 po et 2 po	
2	D06FA-1/2	1/2 po et 3/4 po	Nécessaire de mécanisme de vanne sans filtre
	D06FA-1B	1 po et 1-1/4 po	
	D06FA-1 1/2	1-1/2 po et 2 po	
5	ES06F-1/2A	1/2 po et 3/4 po	Nécessaire de filtre de rechange
	ES06F-1B	1 po et 1-1/4 po	
	ES06F-1 1/2A	1-1/2 po et 2 po	
6	0901246	1/2 po et 3/4 po	Ensemble de joints toriques (10 unités)
	0901499	1 po et 1-1/4 po	
	0901248	1-1/2 po et 2 po	
7	SB06T-1/2	1/2 po et 3/4 po	Filtre de réservoir noir avec joint torique
	SB06T-1	1 po et 1-1/4 po	
	SB06T-1 1/2	1-1/2 po et 2 po	



**Fig. 5. Pièces de rechange.**

### Solutions de régulation et d'automatisation

Honeywell International Inc.  
1985 Douglas Drive North  
Golden Valley, MN 55422

Honeywell Ltd  
705 Montrichard Avenue  
Saint-Jean-sur-Richelieu, Québec  
J2X 5K8  
customer.honeywell.com