

ГЕРЦ-TS-FV

Термостатический клапан
с возможностью гидравлической настройки.

Нормаль
7523 FV/7524 FV

Издание 0700

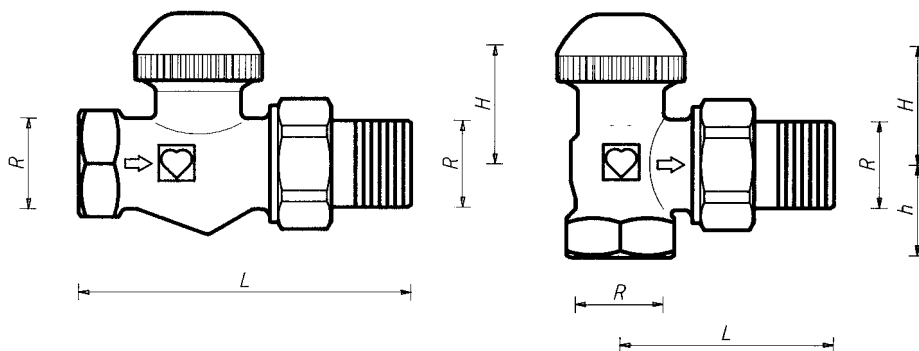
Клапан TS-FV предназначен для автоматического регулирования подачи воды к прибору отопления. Используется совместно с термостатическими головками ГЕРЦ.

Назначение

Двухтрубные системы отопления с циркуляционными насосами, требующие гидравлической увязки приборов отопления между собой (более 4-х, 5-ти этажей), а также сильно разветвленные системы с тупиковыми участками.

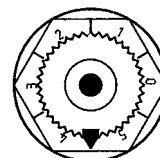
Область применения

ГЕРЦ-TS-FV
Термостатическая букса



7523 FV

7524 FV



DN	Обозначение	Номер артикула	R	Ø	L	H	h	K _v						
								Значение настройки						
								1	2	3	4	5	6	открыт
15	Прямой	1 7523 67	1/2"	15	83	27		0,02	0,04	0,09	0,17	0,26	0,30	0,39
15	Угловой	1 7524 67	1/2"	15	54	23	26	0,02	0,04	0,09	0,17	0,26	0,30	0,39

Габаритные размеры в мм



EN 215

Все модели никелированы и поставляются с пластмассовым защитным колпачком пурпурного цвета.

Клапаны имеют универсальные муфты для резьбовых труб и компрессионных фитингов.

Модели

Максимальная рабочая температура 120 °C
Максимальное рабочее давление 10 бар

Качество горячей воды должно соответствовать требованиям „Правил технической эксплуатации электрических станций и сетей“ Министерства энергетики и электрификации РФ.

Технические данные

Фитинги

Соединитель 6210 для резьбовых труб с уплотнением „сфера-конус“ установлен. Рекомендуется применение монтажного ключа 6680.

Подключение к радиатору

Изменения вносятся по мере технического совершенствования.

Вместо соединителя для резьбовых труб со стороны наружной резьбы G 3/4 можно использовать:

6210	1/2"	Соединитель для резьбовых труб, возможная длина – 26 или 35 мм.
6211	1/2"	Соединитель переходной, 1/2" x 3/8".
6218	1/2"	Длинная резьбовая втулка, без гайки. Ее можно укоротить для компенсации разницы монтажных размеров. Размеры: 39, 42 или 76 мм.
6218	1/2"	Резьбовая втулка, без гайки, длины: 36, 48 или 76 мм.
6235	1/2"	Соединитель для пайки. 12, 15, или 18 мм.
6249	1/2"	Отвод без гайки, с уплотнением „сфера-конус“.
6274	G 3/4	Фитинги для медных и тонкостенных стальных труб. Наружный диаметр труб 8, 10, 12, 14, 15, 16, 18 мм.
6275	G 3/4	Фитинги с уплотнением эластичным кольцом для медных и тонкостенных стальных труб (рекомендуется для труб из твердой легированной стали и труб с гальваническим покрытием). Наружный диаметр труб 12, 14, 15 мм.
6098	G 3/4	Фитинг для пластиковых труб PE-X-, PB.

Со стороны муфты клапана можно использовать:

6219	1/2"	Переходная муфта, цвет-желтый, для соединения труба/клапан, внутренняя резьба (труба) x наружная резьба (клапан), 1"x1/2", 1 1/4"x1/2".
6066	M 22 x 1,5	Фитинг для пластиковых труб PE-X-, PB, применяется с адаптером 1 6272 01 (R 1/2 x M 22 x 1,5).
6098	G 3/4	Фитинг для пластиковых труб PE-X-, PB, применяется с адаптером 1 6266 01 (R 1/2 x G 3/4).

Размеры фитингов для пластиковых труб см. в каталоге ГЕРЦ.

Другие соединители

Номера заказов см. в каталоге ГЕРЦ.

Универсальные модели имеют специальные муфты. К ним можно присоединять резьбовую или калиброванную трубу из мягкой стали или меди с помощью фитингов. Фитинги заказываются отдельно.

У клапанов для труб с наружным диаметром 10, 12, 14, 16 и 18 мм между клапаном и фитингом следует применять адаптер арт.№ 6272.

Труба Ø D, мм		10	12	14	15	16	18
Клапан	R =	1/2"					
Адаптер	№ заказа	1 6272 01	1 6272 01	1 6272 01		1 6272 01	1 6272 11
Фитинг	№ заказа.	1 6284 00	1 6284 01	1 6284 03	1 6292 01	1 6284 05	1 6289 01

При монтаже медных труб или труб из мягкой стали с помощью компрессионных фитингов рекомендуется использовать опорные гильзы. Для безупречного монтажа рекомендуется резьбу болта или гайки, а также само зажимное кольцо смазывать силиконовой смазкой. Обратите внимание на нашу инструкцию по монтажу.

Фитинги для труб Универсальные модели

Предварительная настройка заключается в настройке гидравлического сопротивления с помощью извне регулируемого кольца с дроссельными отверстиями разного диаметра, охватывающего золотник клапана.

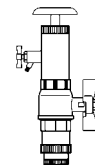
Преднастройка может производиться вручную с помощью пластикового ключа пурпурного цвета 1 **6819** 98, который надевается на зубчатый венец буксы. При этом указатель на ручке устанавливается на то значение шкалы буксы, которое определяется путем вычислений с помощью компьютерных программ или по диаграмме.

Предварительная настройка Назначение

С помощью ГЕРЦ-Чейнжфикс можно заменить термостатическую буксу во время работы системы. При применении следует руководствоваться инструкцией по монтажу, поставляемой вместе с прибором.

Номер заказа для прибора ГЕРЦ-Чейнжфикс: 1 **7780** 00.

Замена термостатической буксы



1. Снять термостатическую головку, ручной привод или защитный колпачок.
 2. Установить регулировочный ключ (позиция заводской настройки „6“) вручную или с помощью ключа 1 **6819** 98 непосредственно на желаемую ступень преднастройки 1...6.
 3. Установить термостатическую головку или ручной привод.
- Необходимая настройка произведена.

Процесс настройки



Настроечный ключ
1 **6819** 98

Уплотнением штока служит специальное уплотнительное кольцо, обеспечивающее максимум надежности и легкость хода штока клапана. Если уплотнение штока износилось, буксу клапана необходимо заменить.

После замены буксы необходимо установить прежнее значение преднастройки.

Замена осуществляется следующим образом:

1. Демонтировать головку термостата ГЕРЦ или ручной привод ГЕРЦ-TS;
2. Вывернуть буксу клапана и заменить на новую;
3. Надеть термоголовку ГЕРЦ или ручной привод ГЕРЦ-TS.

В системе, находящейся под давлением, замена буксы может производиться при помощи инструмента ГЕРЦ-Чейнжфикс; следует пользоваться инструкцией по эксплуатации инструмента ГЕРЦ-Чейнжфикс.

Номер заказа буксы клапана ГЕРЦ-TS-FV – 1 **6367 99**.

Уплотнение шпинделя



Букса ГЕРЦ-TS-FV

Защитный колпачок служит для защиты на время транспортировки и промывки во время пуска. Сняв защитный колпачок и накрутив головку термостата, получают термостатический клапан, не производя при этом слив воды из системы.

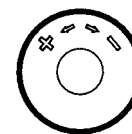
Установка открытия клапана соответственно характеристике 2К с помощью защитного колпачка:

По окружности пластмассового колпачка, в рифленной области, нанесены две риски, соответственно маркировке „+” и „-”.

1. Закрыть вентиль правым поворотом (по часовой стрелке).
2. Запомнить положение метки „+”.
3. Открыть клапан до совмещения метки „-” с позицией „+”.

Это положение соответствует степени открытия клапана (зоне пропорциональности), равной 2К.

Термостатический клапан ГЕРЦ
Открытие клапана соответственно характеристике 2К.



Для ручного управления клапаном при отсутствии термоголовки можно использовать ручной привод ГЕРЦ-TS (арт.№1 **7102 80**).

Перед монтажом изучите прилагаемую инструкцию.

Ручной привод ГЕРЦ-TS



Термостатический клапан устанавливается в подающем потоке прибора отопления (с протоком в направлении стрелки). Ось штока клапана ГЕРЦ для обеспечения оптимальной регулировки комнатной температуры должна находиться в горизонтальном положении.

Монтаж

Головка термостата ГЕРЦ не должна подвергаться воздействию прямых солнечных лучей и тепла, излучаемого, например, такими устройствами, как телевизор. Если прибор отопления закрыт (занавеской), то образуется тепловая зона, в которой термостат „не чувствует” комнатную температуру и, поэтому, не может регулировать. В этом случае необходимо использовать термостатическую головку ГЕРЦ с выносным датчиком 7430, 7460, 9430, 9460 или термостатическую головку с дистанционной регулировкой 7330, 9330.

Подробности, касающиеся термостатических головок ГЕРЦ, см. в соответствующих нормалях.

Указания по монтажу

По окончании отопительного периода клапан полностью открыть поворотом против часовой стрелки, чтобы предотвратить скопление инородных частиц у седла клапана.

Установка на лето

Степень преднастройки	Значение k_v	Погрешности расхода [%]
1	0,019	
2	0,043	
3	0,089	
4	0,17	
5	0,26	
6	0,3	
макс.	0,39	

Значения k_v

Данные по погрешностям расхода

- 1 **6680 00** Монтажный ключ для соединителей
- 1 **6807 90** Монтажный ключ ГЕРЦ-TS-90
- 1 **6819 98** Регулировочный ключ ГЕРЦ
- 1 **7780 00** Инструмент ГЕРЦ-Чейнжфикс для замены буксы термостатического клапана
- 1 **7102 80** Ручной привод ГЕРЦ-TS-90, серия 7000, с преднастройкой и блокировкой
- 1 **9102 80** Ручной привод ГЕРЦ-TS-90, серия 9000 „Дизайн”

Принадлежности

Ручные приводы

- 1 **6367 99** Букса ГЕРЦ-TS-FV

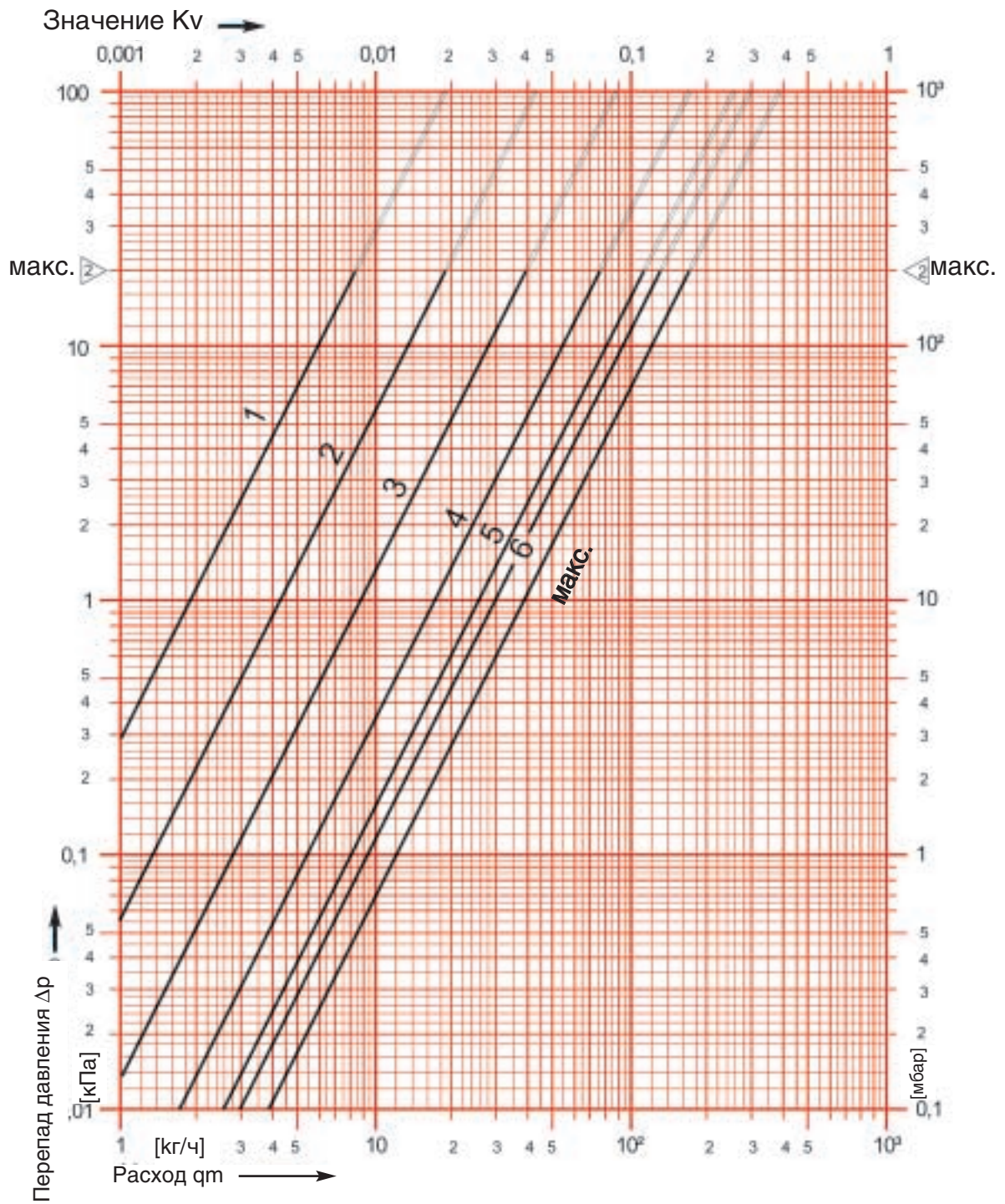
Запчасти

Диаграмма ГЕРЦ

ГЕРЦ-TS-FV

Арт. № 7523 FV/7524 FV

Разм. DN 15 R=1/2"



Изменения вносятся по мере технического совершенствования.

