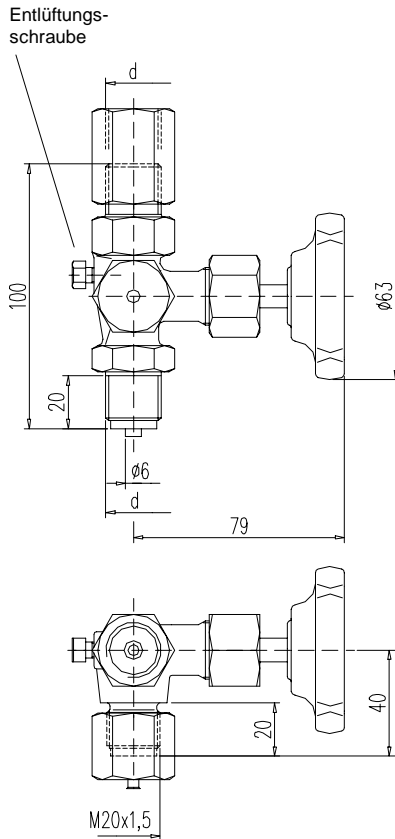
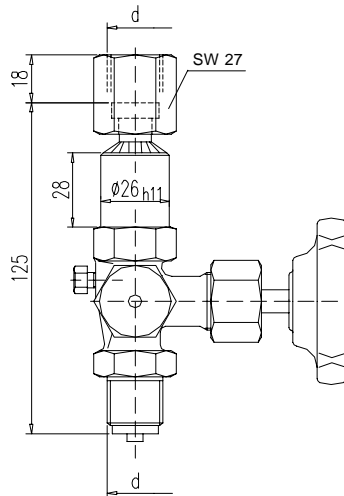
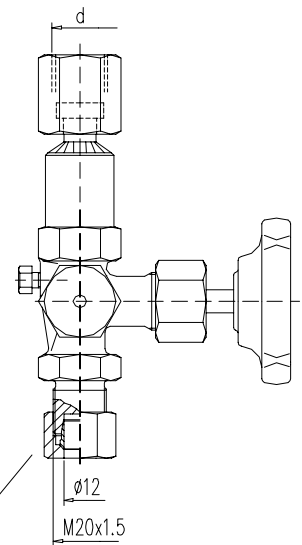


Form A

 mit Spannmuffe
DIN 16 283

Form B

 mit drehbarer Muffe
und Schaft für Meßgerätehalter

Form B - AS12

 Schneidringverschraubung
für Rohr Ø 12 mm
Baureihe S

D V G W - Registrierung

DVGW-Registrier-Nr.

DG-4315BQ0226

MONTAGEZUBEHÖR siehe Rubrik 10

PN	Anschlußgewinde d	Werkstoff	Bestell-Nr.		
			Form A	Form B	Form B-AS12
100	G 1/2	Messing	S004.27.000	S004.27.020	-
		Stahl	S004.27.100	S004.27.120	S004.27.120.13
		Edelstahl	S004.27.200	S004.27.220	S004.27.220.13

Einzelteile	Messing	Stahl	Edelstahl
	DIN - Werkstoffnummer		
Gehäuse	Messing	1.0460	1.4571
Ventilspindel	1.4104		1.4571
Ventilkegel	1.4104		1.4571
Dichtungen	FPM		
Dichtungshalter	Messing		1.4571
Verschlußkappe	Stahl verzinkt	Stahl	Edelstahl
Überwurfmutter	Stahl verzinkt	Stahl	Edelstahl
Spannmuffe	Messing	Stahl	Edelstahl
drehbare Muffe	Messing	Stahl	1.4571
Entlüftungsschraube	1.4571		
Handrad	Kunststoff		

- **Gehäuse:** Messing: Preßteil
Stahl / Edelstahl: Gesenkschmiedestück
- **Oberfläche:** Stahl phosphatiert
- innenliegendes Spindelgewinde
- rollverdichtete Ventilspindel mit eingebördeltem Ventilkegel
- max. Betriebsdruck: 100 bar
Temperatur: - 5°C bis + 60°C
- Prüfgrundlagen: DVGW VP 308
- für alle Gase nach DVGW-Arbeitsblatt G 260
- mit Abnahmeprüfzeugnis nach EN 10 204/3.1 lieferbar