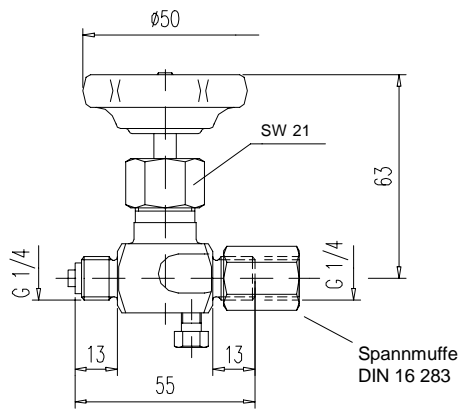
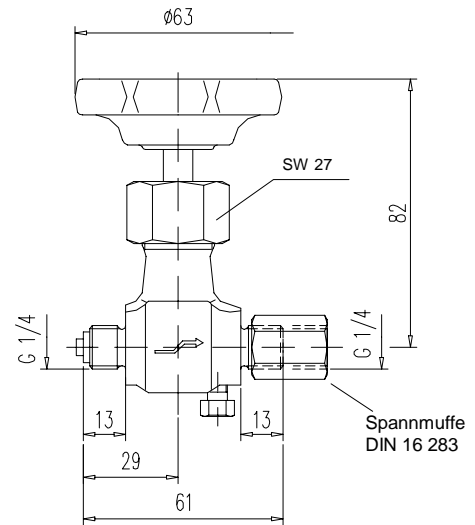
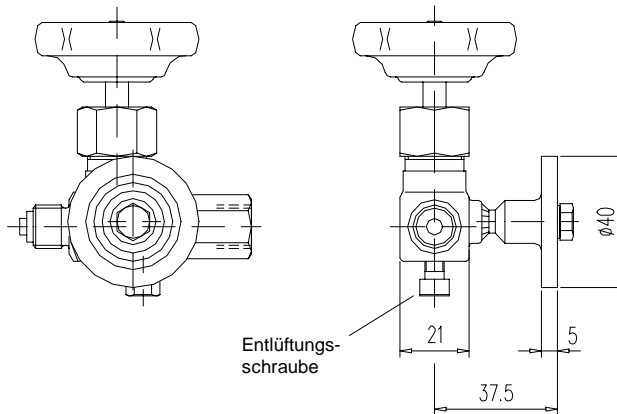


Ausführung 1

Ausföhrung 2

Ausföhrung 3

MONTAGEZUBEHÖR siehe Rubrik 10

PN	Ausföhrung	Werkstoff	Temperatureinsatzbereich	Bestell-Nr.
125	1	Messing	- 10 bis + 120°C	S004.12.000
250	2	Stahl Edelstahl	- 10 bis + 120°C - 20 bis + 200°C	S004.13.130 S004.13.230
125	3	Messing	- 10 bis + 120°C	S004.12.065

Einzelteile	Messing ¹⁾	Stahl	Edelstahl ¹⁾
	DIN - Werkstoffnummer		
Gehäuse ²⁾	Messing	1.0460	1.4571
Ventilspindel	Messing	1.4104	1.4571
Ventilkegel	Messing	1.4104	1.4571
Packung	PTFE		
Überwurfmutter	Messing	Stahl	Edelstahl
Spannmuffe	Messing	Stahl	Edelstahl
Entlüftungsschraube	1.4571		
Handrad	Kunststoff		

- Gehäuse: Messing: Preßteil
Stahl / Edelstahl: Gesenkschmiedestück
- Oberfläche: Stahl phosphatiert
- innenliegendes Spindelgewinde

- 1) auch in öl- und fettfreier Ausföhrung für Sauerstoff lieferbar (Bestellhinweis B 3 beachten !)
- 2) mit Abnahmeprüfzeugnis nach EN 10 204/3.1 lieferbar