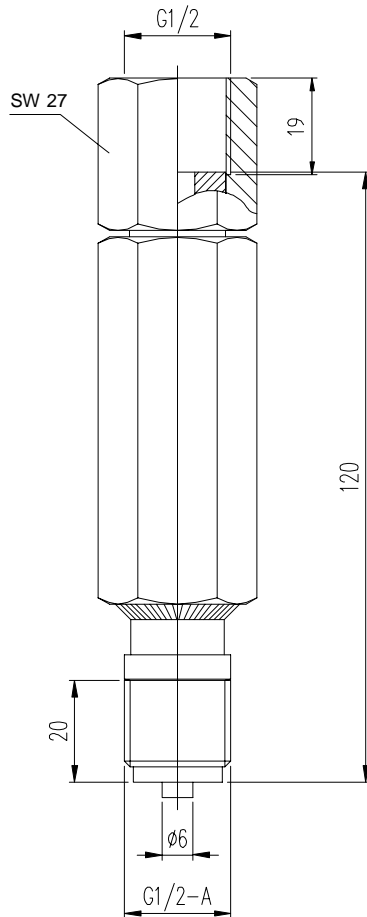
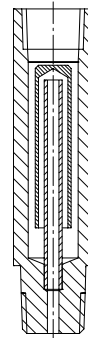
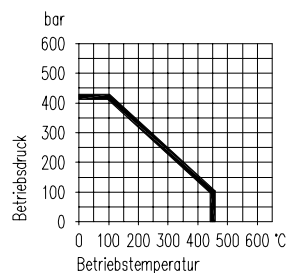
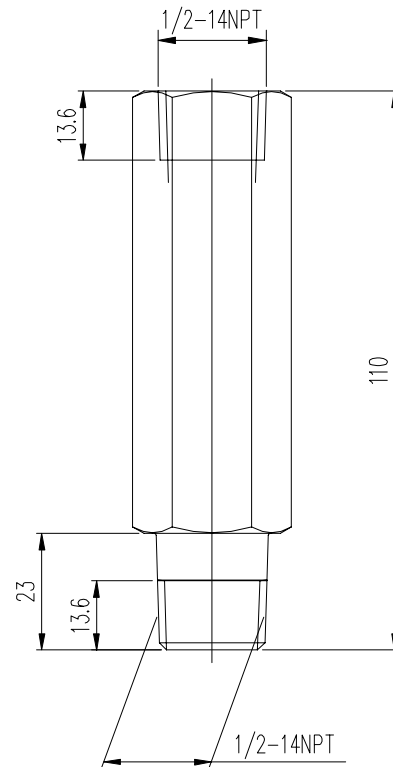


Ausführung 1

Ausführung 2


Ausführung	Anschlußgewinde	Werkstoff	Bestell-Nr.
1	G 1/2	Edelstahl, 1.4571	S006.47.201.05
2	1/2 NPT	Edelstahl, 1.4571	S006.47.203.05

- Anwendungsbereich:
für Flüssigkeiten, Gase und Dämpfe
- andere Werkstoffe, Anschlüsse und Ausführungsarten
auf Anfrage