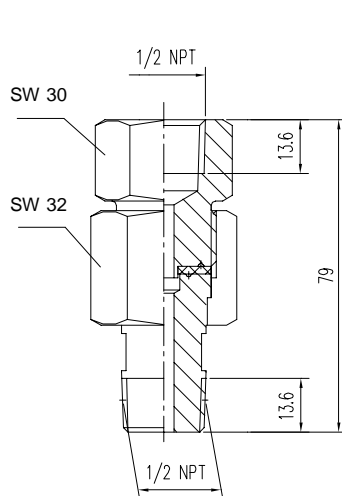
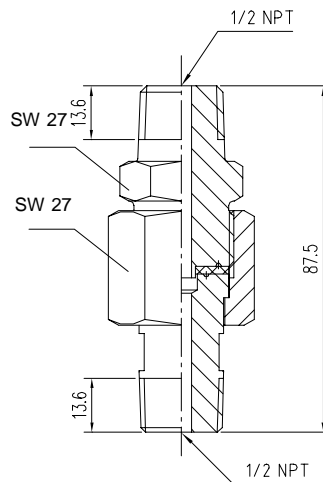
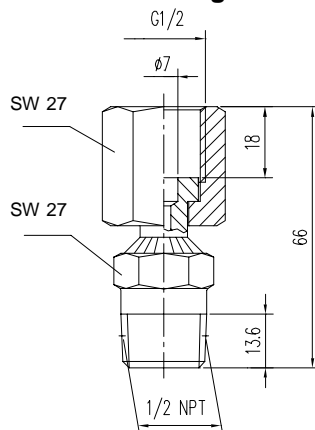
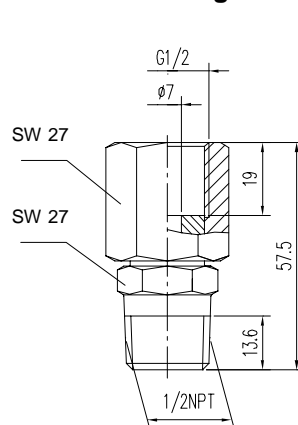
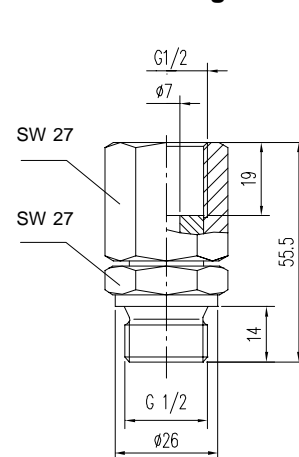


Ausführung 1a

Ausführung 1b

Ausführung 2

Ausführung 3

Ausführung 4


- Die Manometer-Drehverschraubung ermöglicht das Positionieren von Druckmeßgeräten im Bereich von 360°.

Ausführung	Werkstoff		Bestell-Nr.
	Einzelteile	Dichtring	
1a	1.4571	PTFE	S007.45.206.05
		1.4404	S007.45.206.15
1b	1.4571	PTFE	S007.45.207.02
		1.4404	S007.45.207.12
2	1.4571	-	S007.45.200.07
3	1.4571	-	S007.45.210.05
4	1.4571	-	S007.45.210.25