



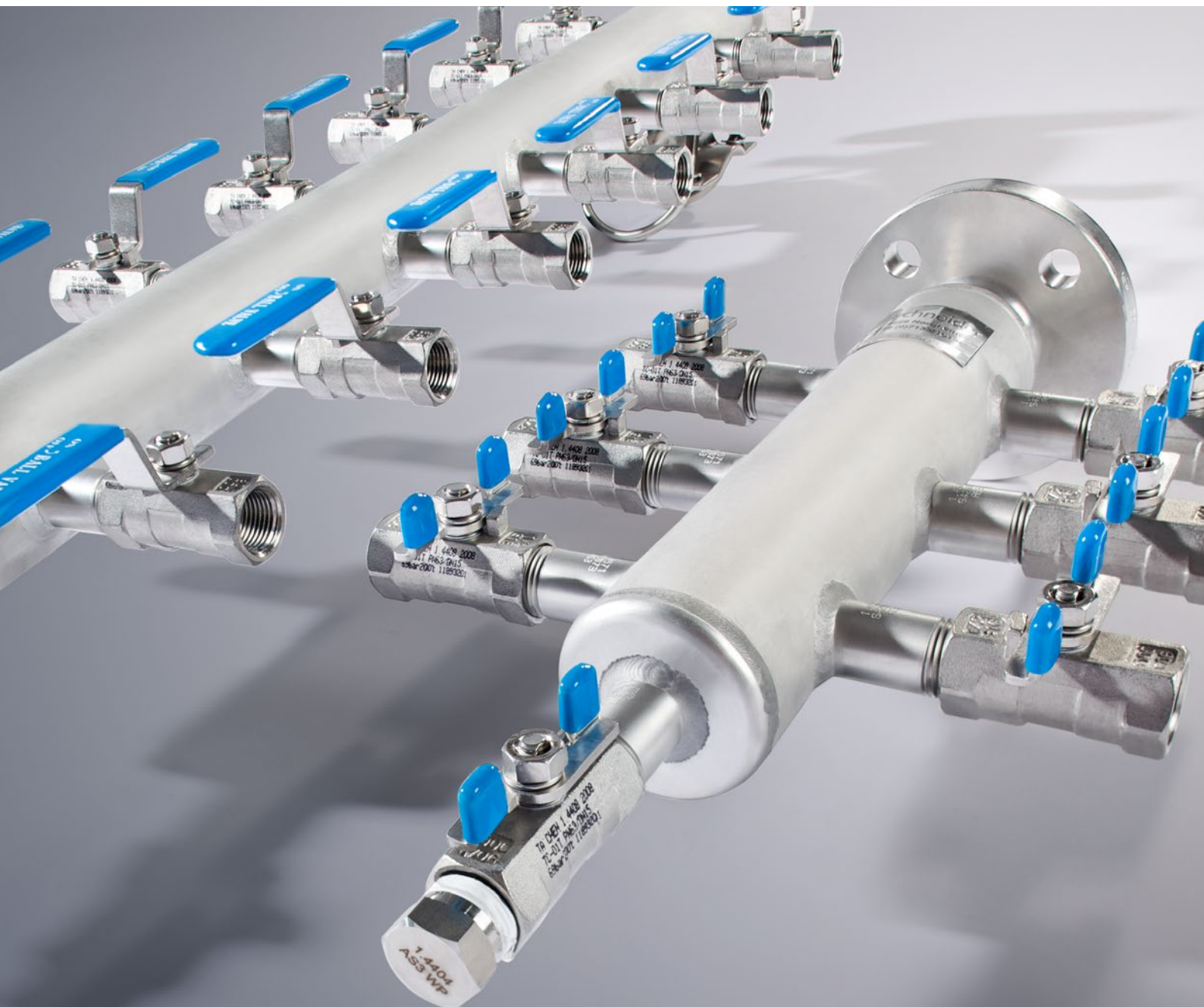
schneider

Tailored to Your Business



Instrumentation Products

Luftverteiler



Luftverteiler

schneider
D-74209 Murrhardt
Tel. +49 (0) 7143 101-0

Produktbeschreibung

AS-Schneider Luftverteiler werden eingesetzt, um mehrere Verbraucher mit Druckluft zu versorgen. Neben der Vielzahl von Standardausführungen werden AS-Schneider Luftverteiler auch speziell nach Kundenwunsch gefertigt.

Weitere Ausführungen auf Anfrage.

Merkmale

Verteilerrohr

- 2" Rohr

Eingang

- Flansch nach ASME oder EN
- Gewindeanschlüsse

Abgänge

- Kugelhähne
- Absperrventile
- Rohrverschraubungen
- Gewindeanschlüsse

Werkstoff

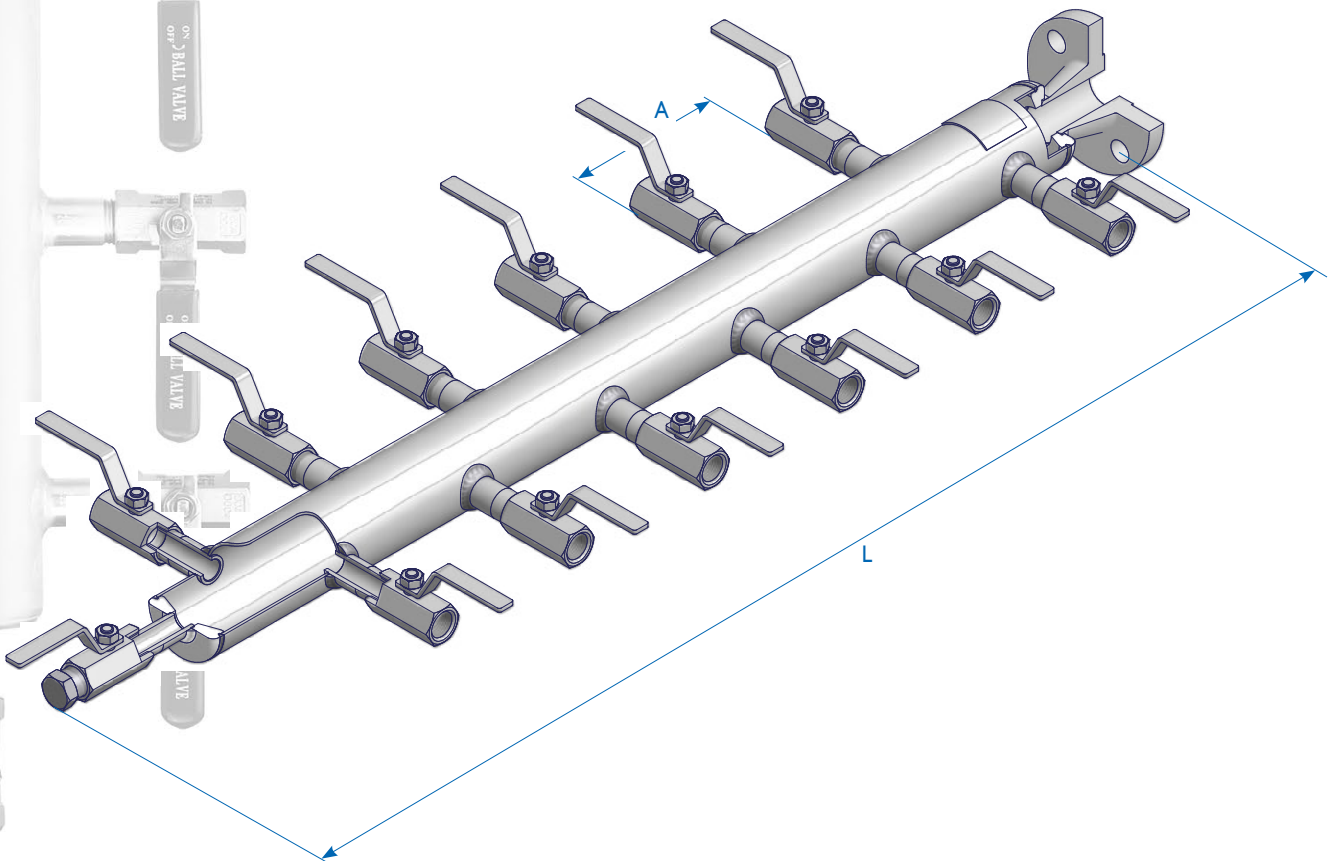
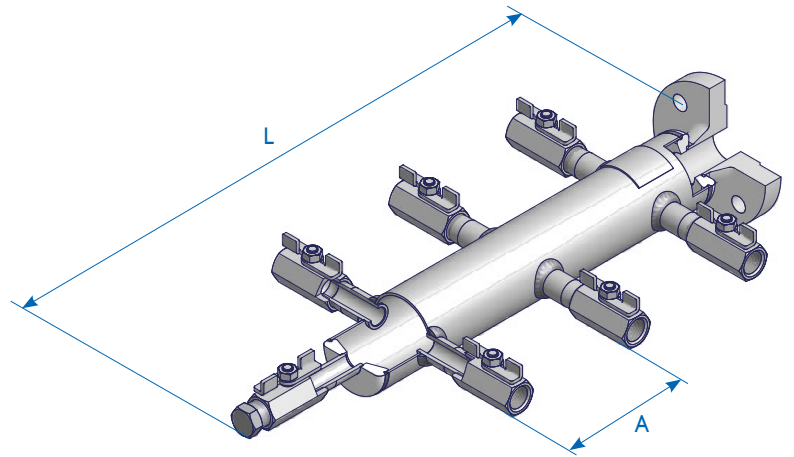
- Edelstahl

Optionen

- Befestigungswinkel
- Kugelhahn mit abschließbarem Hebelgriff
- Abnahmeprüfzeugnis nach EN 10204

Max. Betriebsdruck 40 bar (580 psi)

Max. Temperatur 50°C



Bestell-Information | Luftverteiler

		1	2	3	4	5	6	7	8	9	10	11	12	13	14	15
		L	2	0	6	-	N	G	A	-	A	0	4	4	P	0
Luftverteiler																
Größe																
2	2" Rohr															
		Länge ca.														
Anzahl seitlicher Abgänge																
		Maß A 80 mm			Maß A 120 mm											
06	6 Abgänge (3 je Seite)	400 mm			480 mm											
08	8 Abgänge (4 je Seite)	470 mm			590 mm											
10	10 Abgänge (5 je Seite)	570 mm			730 mm											
12	12 Abgänge (6 je Seite)	650 mm			850 mm											
36	6 Abgänge (3 je Seite)	500 mm			580 mm											
42	12 Abgänge (6 je Seite)	740 mm			940 mm											
Eingang																
NGA	Flansch 1" Class 150 RF															
NGB	Flansch 1" Class 300 RF															
QLD	Flansch EN1092-1 DN25 PN40 B1															
JJ6	Gewindezapfen G 3/4															
JR8	Gewindezapfen R1															
LP6	Gewindemuffe Rp 3/4															
LP8	Gewindemuffe Rp1															
JN6	Gewindezapfen 3/4 NPT															
JN8	Gewindezapfen 1 NPT															
LN6	Gewindemuffe 3/4 NPT															
LN8	Gewindemuffe 1 NPT															
Abgänge																
Maß A																
A04	1/2 NPT Muffenkugelhahn mit Flügelgriff															80mm
A02	1/4 NPT Muffenkugelhahn mit Flügelgriff															80mm
B04	1/2 NPT Muffenkugelhahn mit Hebelgriff															120mm
B02	1/4 NPT Muffenkugelhahn mit Hebelgriff															120mm
ATD	Muffenkugelhahn mit Flügelgriff - Schneidringverschraubung DIN2353 12S															80mm
BTD	Muffenkugelhahn mit Hebelgriff - Schneidringverschraubung DIN2353 12S															120mm
AAD	Muffenkugelhahn mit Flügelgriff - A-Lok Verschraubung 12mm															80mm
AAM	Muffenkugelhahn mit Flügelgriff - A-Lok Verschraubung 1/2"															80mm
ASD	Muffenkugelhahn mit Flügelgriff - Swagelok Verschraubung 12mm															80mm
ASM	Muffenkugelhahn mit Flügelgriff - Swagelok Verschraubung 1/2"															80mm
BAD	Muffenkugelhahn mit Hebelgriff - A-Lok Verschraubung 12mm															120mm
BAM	Muffenkugelhahn mit Hebelgriff - A-Lok Verschraubung 1/2"															120mm
BSD	Muffenkugelhahn mit Hebelgriff - Swagelok Verschraubung 12mm															120mm
BSM	Muffenkugelhahn mit Hebelgriff - Swagelok Verschraubung 1/2"															120mm
004	Gewindezapfen 1/2 NPT															80mm
002	Gewindezapfen 1/4 NPT															80mm
Anschluß Entwässern																
4	Ventil wie oben, 1/2 NPT mit Stopfen															
2	Ventil wie oben, 1/4 NPT mit Stopfen															
J	Gewindezapfen 1/2 NPT															
H	Gewindezapfen 1/4 NPT															
Material																
P	Edelstahl															
Optionen																
P	Befestigungswinkel für 2" Rohrmontage inkl. Rohrbügel															
W	Befestigungswinkel für Wandmontage															



schneider

Tailored to Your Business



Armaturenfabrik Franz Schneider GmbH + Co. KG

Bahnhofplatz 12 | 74226 Nordheim
Deutschland / Germany

Tel: +49 71 33 101-0

Fax: +49 71 33 101-148



www.as-schneider.com



AS-Schneider Asia-Pacific Pte. Ltd.

970 Toa Payoh North, #02-12/14/15
Singapore 318992

Tel: +65 62 51 39 00

Fax: +65 62 51 39 90



www.as-schneider.sg



Armaturenfabrik Franz Schneider SRL

Vertriebsbüro:
Str. Basarabilor, Nr. 7 | 100036 Ploiesti
Romania

Tel: +40 244 384 963

Fax: +40 244 384 963

Produktionsstätte:
Str. Mihai Viteazu, Nr. 327i | 507085 Harman
Jud. Braşov | Romania

Tel: +40 368 41 40 25

Fax: +40 368 41 40 26



www.as-schneider.ro



AS-Schneider Middle East FZE

P.O. Box 18749 | Dubai
United Arab Emirates

Tel: +971 4 880 85 75

Fax: +971 4 880 85 76



www.as-schneider.ae



AS-Schneider America, Inc.

17421 Village Green Dr | Houston, TX 77040
United States of America

Tel: +1 281 2 58 42 63

Fax: +1 281 5 06 79 35



www.as-schneider.com