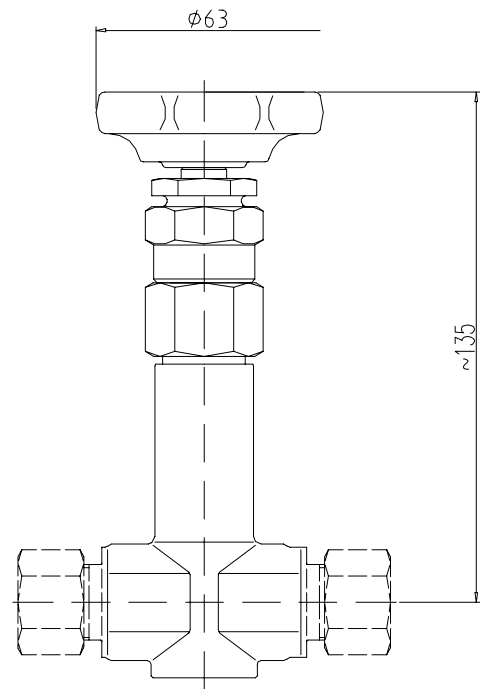
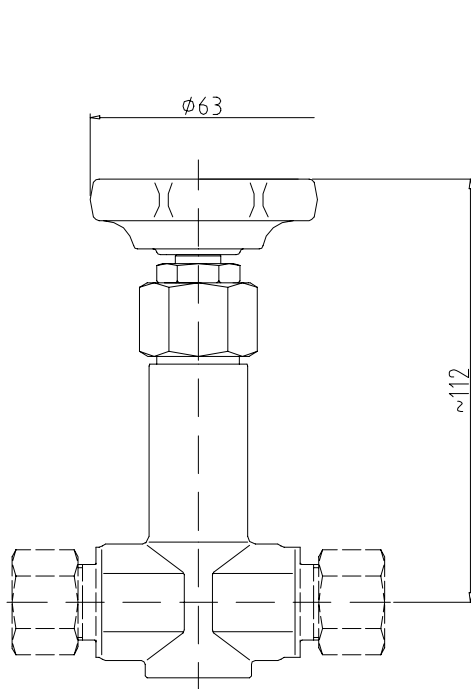
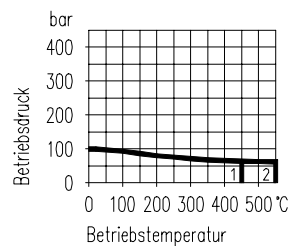


ohne Sicherheitsstopfbuchse (P1)
mit Sicherheitsstopfbuchse (P5)


- 1 Stahl-Ausführung
2 Edelstahl-Ausführung



Die vollständige **Bestell-Nr. F438...** ergibt sich je nach Anschluß und Ausführungsart

Einzelteile	Stahl	Edelstahl ¹⁾
	DIN - Werkstoffnummer	
Gehäuse ²⁾	1.0460	1.4571
Ventilspindel	1.4571	
Ventilkegel ⁴⁾	Stellite 6	
Faltenbalg	1.4571	
Kopfstück	1.4571	
Sicherheitspackung	Reingraphit	
Handrad ³⁾	Kunststoff	

- **Gehäuse:** Gesenkschmiedestück
- **Oberfläche:** Stahl phosphatiert
- Faltenbälge werden einem 100%igen Heliumlecktest mit 10^{-8} mbar l/s unterzogen.

- 1) Öl- und fettfreie Ausführung für Sauerstoff auf Anfrage
- 2) mit Abnahmeprüfzeugnis nach EN 10 204/3.1 lieferbar
- 3) Handrad auch in Stahl oder Aluminium lieferbar
- 4) Ventilkegel auch in KEL-F[®] (PCTFE) oder POM bei DN 5 lieferbar