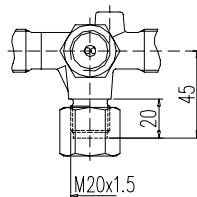
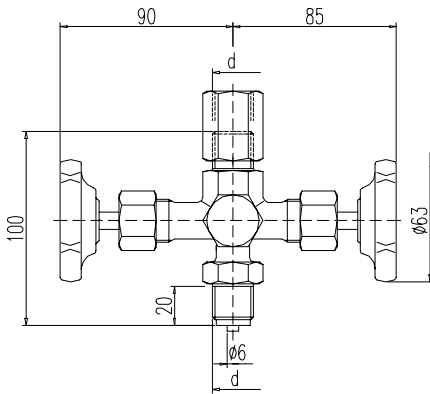
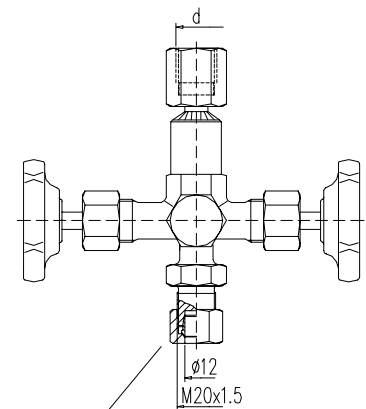
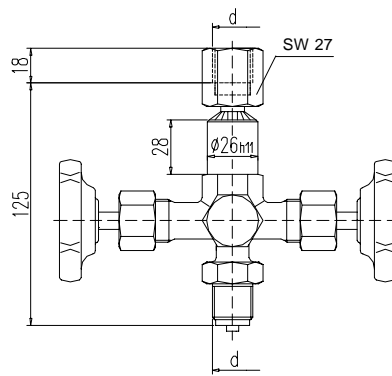


**Form A**

 mit Spannmuffe  
DIN 16 283

**Form B**

 mit drehbarer Muffe  
und Schaft für Meßgerätehalter

 Schneidringverschraubung  
für Rohr  $\phi$  12 mm  
Baureihe S

**Hinweis:** Absperrventile mit 1/2 NPT-Gewinde  
siehe Katalogblatt 9.27

**MONTAGEZUBEHÖR siehe Rubrik 10**

PN <sup>3)</sup>	Anschlußgewinde d	Werkstoff	Bestell-Nr.		
			Form A	Form B	Form B-AS12
250 400 400	G 1/2	Messing	S004.60.000	S004.60.020	S004.60.020.13
		Stahl	S004.60.100	S004.60.120	S004.60.120.13
		Edelstahl	S004.60.200	S004.60.220	S004.60.220.13
250 400 400	M 20x1,5	Messing	S004.60.050	-	-
		Stahl	S004.60.150	-	-
		Edelstahl	S004.60.250	-	-

Einzelteile	Messing <sup>1)</sup>	Stahl	Edelstahl <sup>1)</sup>
	DIN - Werkstoffnummer		
Gehäuse <sup>2)</sup>	Messing	1.0460	1.4571
Ventilspindel	1.4104		1.4571
Ventilkegel	1.4104		1.4571
Packung	PTFE bis 200°C (Reingraphit bis 250°C)		
Überwurfmutter	Stahl		Edelstahl
Spannmuffe	Stahl		Edelstahl
drehbare Muffe	Messing	Stahl	Edelstahl
Handrad	Kunststoff		

Kurzzeichen nach DIN	Werkstoff	Temperatur- einsatzbereich
10 Ms	Messing	- 10 bis + 120°C
10 St	Stahl	- 10 bis + 120°C
20 St	Edelstahl	- 20 bis + 200/250°C

 - **Gehäuse:** Messing: Preßteil  
Stahl / Edelstahl: Gesenkschmiedestück

 - **Oberfläche:** Stahl phosphatiert

- innenliegendes Spindelgewinde

- rollverdichtete Ventilspindel mit eingebördeltem Ventilkegel

 1) auch in öl- und fettfreier Ausführung für Sauerstoff lieferbar  
(Bestellhinweis B 3 beachten !)

2) mit Abnahmeprüfzeugnis nach EN 10 204/3.1 lieferbar

3) Ventile mit PN 640 auf Anfrage